

# **AVANT<sup>®</sup>** **755i**

# **AVANT<sup>®</sup>** **760i**

## **Varaosakirja**

## **Parts Manual**

## **Dellista**

## **Ersatzteilliste**



**Tier 4 (without DPF)**

**Serial numbers: XXXXX1710 -> XXXXX2117**

**6/2020**

30.6.2020

# Sisällysluettelo

## Table Of Contents

### Innehållsförteckning

### Inhaltsverzeichnis

A21730	AVANT 760 KP	AVANT 760I	AVANT 760I	AVANT 760I	4
A21724	ETURUNKO KP	FRONT CHASSIS. 700SE	FRAMCHASSI. 700 SERI	VORDERRAHMEN. 700SER	6
A34964	HD-PUOMI KOKOONPANO	TELESCOPIC BOOM HD C	TELESKOPUTSKJUT HD K	TELESKOP-HUBARM HD K	8
A34965	TYVIPUOMI KOKOONPANO	OUTER BOOM HD. ASSEM	YTTRE BOM. HD. HOPSÄ	HUBARM. ÄUSSERER. HD	10
A34966	KÄRKIPUOMI KP	INNER BOOM HD. ASSEM	INRE BOM. HD. HOPSÄT	HUBARM. INNERER. HD.	12
A34972	PIKAKIINNITYSLEVY KP	ATTACHMENT COUPLING	REDSKAPSFÄSTE. KOMPL	GERÄTEANBAUPLATTE KO	14
65252	PIKALIITINRYHMÄ 3X1/	MULTI CONNECTOR. ON	FLERSNABBKOPPLING. L	MULTIKUPPLUNG. LADER	16
A34233	VENTTIILI KP	CONTROL VALVE. COMPL	STYRVENTIL. KOMPLETT	STEUERGERÄT. KOMPLET	18
A48998	OHJAUSPYLVÄS KP	STEERING COLUMN	STYRPELARE	LENKSÄULE	20
A37250	LETKUTUS ORBITROL	HYDR. HOSES. STEERIN	HYDR. SLANGAR. STYRN	HYDR. SCHLÄUCHE. LEN	22
A49058	AJOPOLJIN KP	DRIVE PEDAL. COMPLET	KÖRPEDAL. KOMPLETT	FAHRPEDAL. KOMPLETT	24
A422190	LETKUTUS AJOPOLJIN	HYDR. HOSES DRIVE PE	HYDRAULSLANGAR KÖRPE	HYDR. SCHLÄUCHE FAHR	26
A413893	HYDR.ÖLJYN JÄÄHD. KP	HYDRAULIC OIL COOLER	HYDRAULOLJEKYLARE. H	HYDRAULIKÖLKÜHLER. K	28
A21726	TAKARUNGO KP KOHLER	REAR CHASSIS 7551/76	BAKRAM 7551/760I OPT	HECKRAHMEN 7551/760I	30
A36913	TAKAPAINO 168KG.	REAR WEIGHT (BUMPER)	BAKVIKT (STÖTFÅNGARE	HECKGEWICHT 168 KG.	32
A21722	MOOTTORI KP KOHLER	ENGINE 1903TCR 7551/	DIESELMOTOR 1903TCR	DIESELMOTOR 1903TCR	34
A36084	PAKOPUTKI KP	EXHAUST MUFFLER	AVGASRÖR	AUSPUFF	36
A429274	HYDRAULIPUMPPUJEN KO	HYDRAULIC PUMPS ASSE	HYDRAULPUMPAR HOPSÄT	HYDRAULIKPUMPEN ZUSA	38
A37242	IMUYHDE KP LETKUT	HYDRAULIC MANIFOLD A	HYDRAULIKBLOCK. HOPS	HYDRAULIKVERTEILER Z	40
A49769	P-AINETANKKI 40L	FUEL TANK 40L	BRÄNSLETANK 40L	KRAFTSTOFFTANK 40L	42
A415984	PUNNITUSANTURI KP	LOAD SENSOR SYSTEM.	LASTÖVERVAKNINGSSYST	LASTÜBERWACHUNGSSYST	44
A418778	SÄHKÖ KP MITTARISTO/	ELECTRIC COMPONENTS.	ELKOMPONENTER. 760I	ELEKTR. KOMPONENTE.	46
A21587	HYTTI . PERUS	SAFETY FRAME. COMPLE	SÄKERHETSBJÄGE. HOPSÄ	ÜBERROLLBÜGEL. KOMPL	48
A49119	ROPS + FOPS TURVAKAA	ROPS FRAME WITH FOPS	ROPS BJÄGE MED FOPS T	ROPS ÜBERROLLBÜGEL M	50
A35804	SUOJA KP. ETU ROPS U	COVER PLATES. KIT. F	SKYDDSPÅTAR. KIT. F	VERKLEIDUNGSSATZ. VO	52
A35954	SUOJA KP. HD ETU ROP	COVER PLATES HD. KIT	SKYDDSPÅTAR HD. KIT	VERKLEIDUNGSSATZ HD.	54
A36298	SUOJA KP TAKA	COVER PLATES. REAR.	SKYDDSPÅTAR. BAK. 7	VERKLEIDUNGEN. HINTE	56
A37163	LETKUTUS. AJO. EO-3	HYDR. HOSES. DRIVE.	HYDRAULSLANGAR. FRAM	HYDR. SCHLÄUCHE. FAH	58
A421615	HYDRAULILOHKO.	HYDRAULIC MANIFOLD D	HYDRAULBLOCK. FRIHJU	HYDRAULIKBLOCK. AUSG	60

30.6.2020

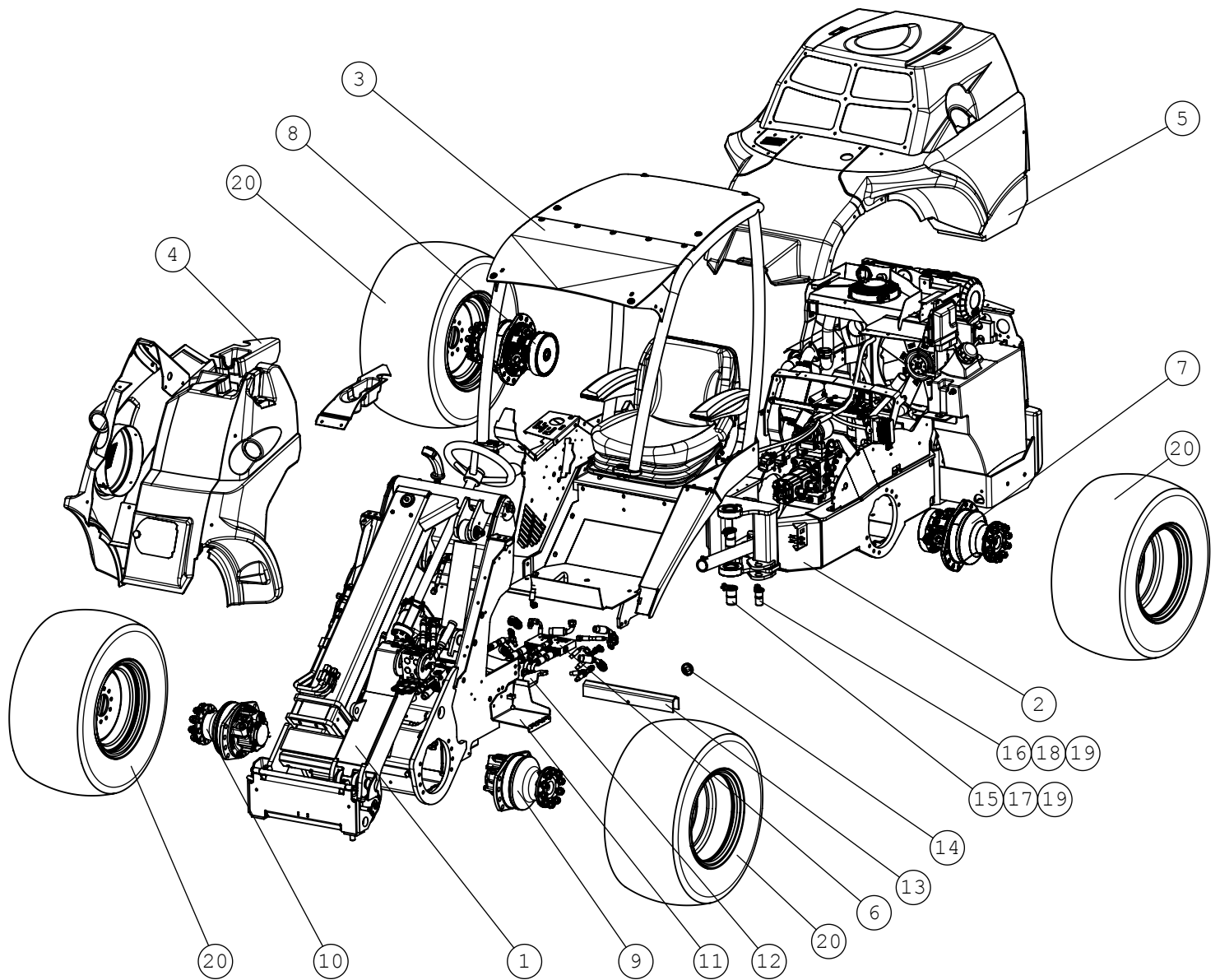
A35007	HYDRAULINEN VAKAAJA	BOOM SELF LEVELLING.	PARALLELFÖRING. VER	PARALLELFÜHRUNG. VER	62
A47773	PUOMINKELLUNTA KP	BOOM FLOATING. MACHI	FLYTLÄGE. BOM. MASKI	SCHWIMMSTELLUNG. MAS	64
A34015	KELLUNTA	BOOM FLOATING. WHEN	FLYTLÄGE. NÄR PARALL	SCHWIMMSTELLUNG. WEN	66
A35719	SMOOTH DRIVE-AJONVAK	SMOOTH DRIVE. 700 SE	SMOOTH DRIVE-LASTARA	SCHWINGUNGSDÄMPFER.	68
A37362	LUISTONESTOVENTTIILI	ANTI SLIP VALVE OPTI	ANTI SLIP VENTIL OPT	ANTI-SLIP-VENTIL OPT	70
A421617	HYDRAULILOHKO.	HYDRAULIC MANIFOLD.	HYDRAULBLOCK. ANTI S	HYDRAULIKBLOCK. ANTI	72
A33916	WORK LIGHT KIT. LED	WORK LIGHT KIT. 3 LE	ARBETSLJUSSATS. 3 LE	ARBEITSLICHTSATZ 3 L	74
A438522	TIELIIKENNEVARUSTELU	ROAD TRAFFIC KIT 755	VÄGTRAFIKBELYSNING.	KOMMUNALSATZ 7551/76	76
A36878	TYÖLAIITTEEN OHJAUSKY	ATTACHMENT CONTROL S	BRYTARESATS TILL ELF	SCHALTERKIT FÜR ANBA	78
A434872	HYDR. TAKAULOSOTTO 2	AUX. HYDR OUTLET REA	HYDR. UTTAG BAK DUBB	HECK-ZUSATZHYDRAULIK	80
A436758	VIPU KP TAKAULOSOTTO	CONTROL LEVER REAR A	REGLAGE HYDRAULUTTAG	BEDIENHEBEL HECKHYDR	82
A35477	TAKAULOSOTTO ETEEN	EXTRA AUX. HYDRAULIC	EXTRA YTTRE HYDR. UT	VIERTER STEUERKREIS	84
A37277					86
A424370					88
A21710	HYTTI DLX KP	CAB DLX 700 SERIES.	HYTT DLX 700 SERIE.	KABINE DLX 700 SERIE	90
A21708	HYTTI DLX. PERUS	CAB DLX. ASSEMBLY	HYTT DLX. HOPSÄTTNIN	KABINE DLX. ZUSAMMEN	92
A412488	PESUNESTESÄILIÖ KP	TANK. COMPLETE. WIND	TANK. KOMPLETT. VIND	BEHÄLTER. KOMPLETT.	94
A35735	OVI KP	DOOR. COMPLETE. CAB	DÖRR. KOMPLETT. HYTT	TÜR. KOMPLETT. LEICH	96
A434225	OVEN ALAOSA VARAOSA	DOOR. LOWER PART CAB	DÖRR. UNDERDEL HYTT	TÜR. UNTERTEIL KABIN	98
A21706	LÄMMITYSLAITE KP.	HEATER UNIT. COMPLET	VÄRMARE. KOMPLETT. H	HEIZGERÄT KOMPLETT.	100
A21705	VERHOILU KP. DLX OHJ	UPHOLSTERY. COMPLETE	HYTTKLÄDSEL. KOMPLET	POLSTERUNG. KOMPLETT	102
A21707	TUULILASI KP	WINDSCREEN ASSEMBLY.	VINDRUTA. HOPSÄTTNIN	FRONTSCHIEBE. ZUSAMM	104
A421890	AJOVALOT. TIELIIKENN	HEADLIGHTS. ROAD TRA	BELYSNING VÄGTRAFIKS	FERNLICHTE KOMMUNALS	106
A418916	ILMASTOININ KOMPRESS	COMPRESSOR. ASSEMBLY	KOMPRESSOR. HOPSÄTTN	KOMPRESSOR. ZUSAMMEN	108
A37136	ILMASTOINTI KP	AIR CONDITIONING REA	LUFTKONDITIONERING B	KLIMAAANLAGE HECKMONT	110
A37137	ILMASTOINTI KP.	AIR CONDITIONING ROO	LUFTKONDITIONERING T	KLIMAAANLAGE DACHMONT	112
A21517	HYTTI. LX	CAB LX	HYTT LX	LEICHTKABINE LX	114
A423029	TYÖVALO KOKOONPANO	FRONT LIGHTS ASSEMBL	FRAMLJUS HYTT LX	FRONTLEUCHTE. KABINE	116
A21738	VERHOILU KP. LX OHJA	UPHOLSTERY. COMPLETE	HYTTKLÄDSEL. KOMPLET	POLSTERUNG. KOMPLETT	118
A419475	MOOTTORILÄMMITIN	ENGINE BLOCK HEATER.	MOTORVÄRMARE. 745/75	MOTORVORWÄRMER. 745/	120

\*ABS

\*\*PC/HD, optional extra

30.6.2020

# A21730 AVANT 760 KP, AVANT 760I



\*ABS

\*\*PC/HD, optional extra



\*ABS

\*\*PC/HD, optional extra

30.6.2020

**A21730 AVANT 760 KP, AVANT 760I**

NRO REF POS TEIL	OSAN NRO PART NO BESTÄLL NR BEST NR	KPL QTY ST ST	NIMITYS	DESCRIPTION	BENÄMING	BEZEICHNUNG	SIVU PAGE SIDA SEITE
1	A21724	1	ETURUNKO KP	FRONT CHASSIS. 700SE	FRAMCHASSI. 700 SERI	VORDERRAHMEN. 700SER	6
2	A21726	1	TAKARUNKO KP KOHLER	REAR CHASSIS 7551/76	BAKRAM 7551/760I OPT	HECKRAHMEN 7551/760I	30
3	A21587	1	HYTTI . PERUS	SAFETY FRAME. COMPLE	SÄKERHETSBÄGE. HOPSÄ	ÜBERROLLBÜGEL. KOMPL	48
4*	A35804	1	SUOJA KP. ETU ROPS U	COVER PLATES. KIT. F	SKYDDSPÅTAR. KIT. F	VERKLEIDUNGSSATZ. VO	52
4**	A35954	1	SUOJA KP. HD ETU ROP	COVER PLATES HD. KIT	SKYDDSPÅTAR HD. KIT	VERKLEIDUNGSSATZ HD.	54
5*	A36298	1	SUOJA KP TAKA	COVER PLATES. REAR.	SKYDDSPÅTAR. BAK. 7	VERKLEIDUNGEN. HINTE	56
5**	A36677	1	SUOJA KP TAKA	COVER PLATES REAR PO	SKYDDSPÅTAR BAK POL	VERKLEIDUNGEN HECK P	-
6	A37163	1	LETKUTUS. AJO. EO-3	HYDR. HOSES. DRIVE.	HYDRAULSLANGAR. FRAM	HYDR. SCHLÄUCHE. FAH	58
7	65141	1	HYDR.MOOTTORI CCWB	HYDRAULIC MOTOR MS05	HYDRAULMOTOR MS05 ME	HYDRAULIKMOTOR MS05	-
8	65140	1	HYDR.MOOTTORI CWB	HYDRAULIC MOTOR MS05	HYDRAULMOTOR MS05 ME	HYDRAULIKMOTOR MS05	-
9	65139	1	HYDR.MOOTTORI CCW	HYDRAULIC MOTOR MS05	HYDRAULMOTOR MS05 VÄ	HYDRAULIKMOTOR MS05	-
10	65138	1	HYDR.MOOTTORI CW	HYDRAULIC MOTOR MS05	HYDRAULMOTOR MS05 HÖ	HYDRAULIKMOTOR MS05	-
11	A416318	1	ASKELMA	STEP. 700 SERIES WIT	FOTSTEG. 700 SERIE M	TRITTSTUFE. 700 MIT	-
12	A410307	1	LUKITSIN	FRAME LOCK. 700 SERI	LÅSJÄRN. MIDJA. 700	KNICKGELENKSPERRE. 7	-
13	A47713	1	HUOLTOTUKI	SERVICE SUPPORT. LIF	SERVICESTÖD. LASTARA	HUBARMSTÜTZE	-
14	64188	1	SORMIRUUVI RIHLATTU	FINGER SCREW R5026M8	FINGERSKRUV R5206M8S	FINGERSCHRAUBE R5026	-
15	A47043	2	TAPPI KP F40-63	PIVOT PIN F40-63	AXELTAPP F40-63	GELENKBOLZEN F40-63	-
16	A47655	1	TAPPI KP F30-60	PIVOT PIN F30-60	AXELTAPP F30-60	GELENKBOLZEN F30-60	-
17	74752	2	KUUSIOKOLORUUVI M10*	HEXAGONAL HEAD SCREW	SEXKANTHÅLSKRUV M10*	INNEN-SECHSKANTSCHR.	-
18	73040	1	KUUSIORUUVI ZN M10X2	HEXAGONAL SCREW M10*	SEXKANTSKRUV M10*20	SECHSKANTSCHRAUBE M1	-
19	74531	3	ALUSLEVYPARI M10. NL	SPACER NORDLOCK M10.	BRICKA NORDLOCK M10.	UNTERLEGSCHIEBE NORD	-
20	65958	4	RENGAS+VAN.10 TR.KU	WHEEL (TYRE+RIM) 400	HJUL (DÄCK+FÄLG) 400	RAD (REIFEN+FELGE) 4	-
20	66257	4	RENGAS+VAN.10 NURMI	WHEEL (TYRE+RIM) 400	HJUL (DÄCK+FÄLG) 400	RAD (REIFEN+FELGE) 4	-
20	65739	4	RENGAS+VAN.10 TR.KU	WHEEL 26*12.00-12 TR	HJUL 26*12.00-12 TRA	RAD 26*12.00-12 TRAK	-
20	65212	4	RENGAS+VAN.10 NURMI	WHEEL 26*12.00-12 GR	HJUL 26*12.00-12 GRÄ	RAD 26*12.00-12 RASE	-
20	65506	4	RENGAS+VAN.10 TR.KU	WHEEL 320/55-15 10 H	HJUL 320/55-15 10-HÅ	RAD 320/55-15 10-LOC	-
20	65459	4	RENGAS+VAN.10 NURMI	WHEEL 320/55-15 10-H	HJUL 320/55-15 10-HÅ	RAD 320/55-15 10-LOC	-

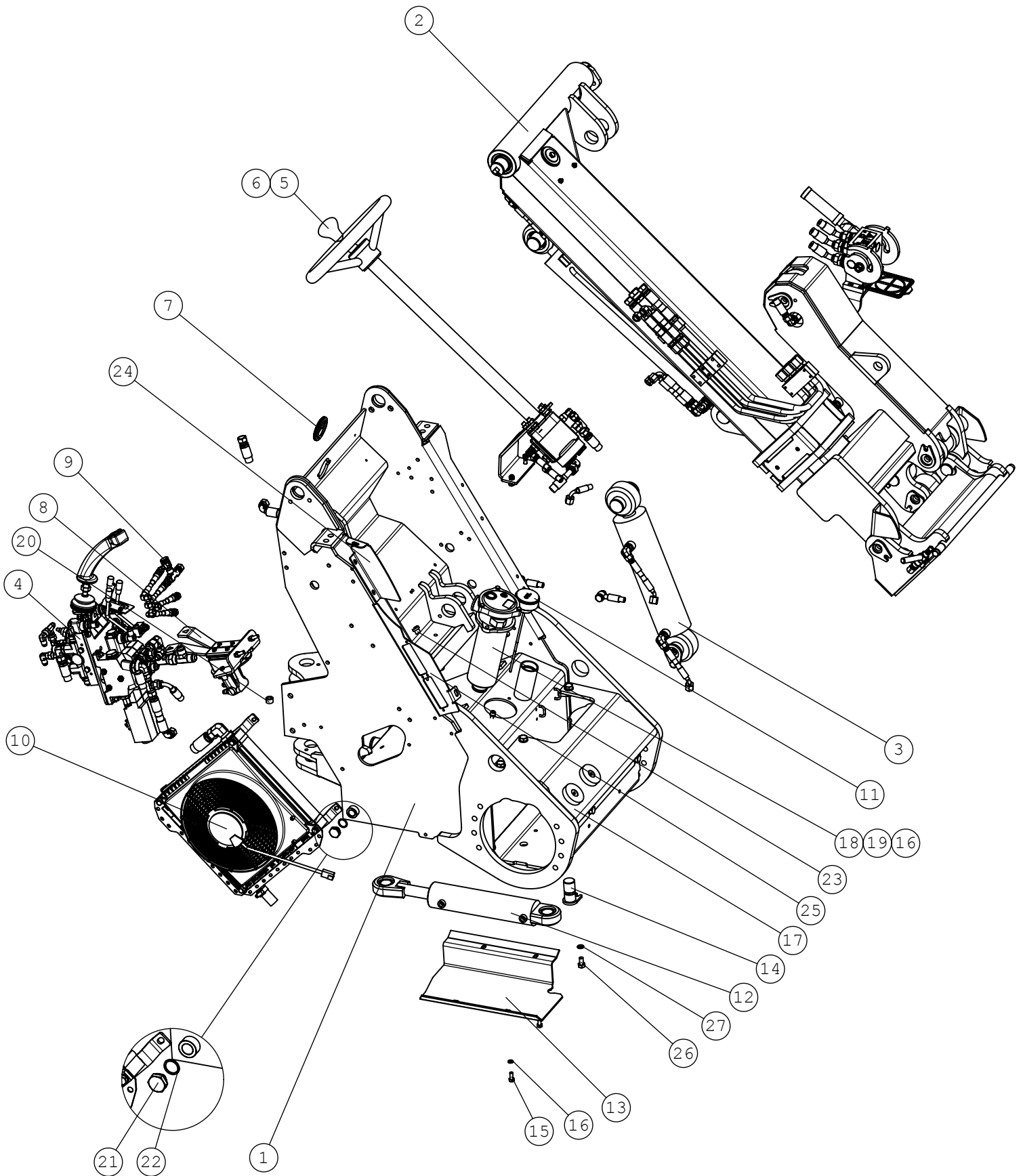
\*ABS

\*\*PC/HD, optional extra

5/121

30.6.2020

# A21724 ETURUNKO KP, FRONT CHASSIS. 700SE



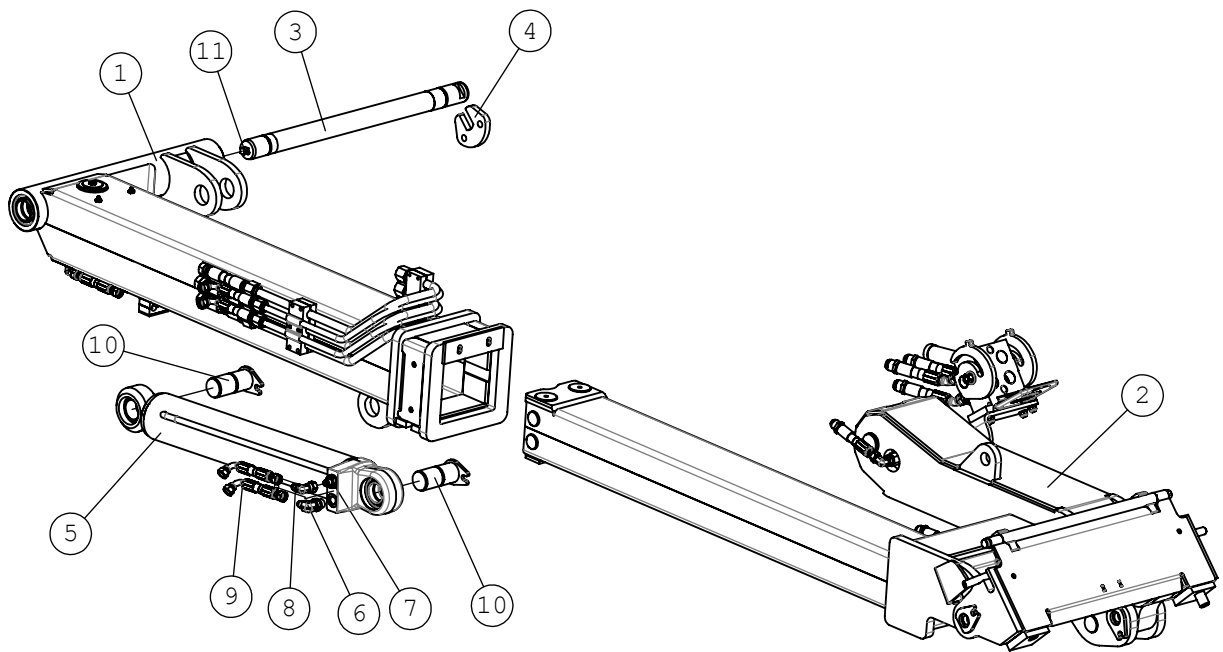
30.6.2020

**A21724 ETURUNKO KP, FRONT CHASSIS. 700SE**

NRO REF POS TEIL	OSAN NRO PART NO BESTÄLL NR BEST NR	KPL QTY ST ST	NIMITYS	DESCRIPTION	BENÄMING	BEZEICHNUNG	SIVU PAGE SIDA SEITE
1	A21692	1	ETURUNKO	FRONT CHASSIS 700SER	FRAMCHASSI 700 SERIE	VORDERRAHMEN 700SER	-
2	A34964	1	HD-PUOMI KOKOONPANO	TELESCOPIC BOOM HD C	TELESKOPUTSKJUT HD K	TELESKOP-HUBARM HD K	8
3	A35007	1	HYDRAULINEN VAKAAJA	BOOM SELF LEVELLING.	PARALLELFÖRING. VER	PARALLELFÜHRUNG. VER	62
4	A34233	1	VENTTIILI KP	CONTROL VALVE. COMPL	STYRVENTIL. KOMPLETT	STEUERGERÄT. KOMPLET	18
5	A48998	1	OHJAUSPYLVÄS KP	STEERING COLUMN	STYRPELARE	LENKSÄULE	20
6	A37250	1	LETKUTUS ORBITROL	HYDR. HOSES. STEERIN	HYDR. SLANGAR. STYRN	HYDR. SCHLÄUCHE. LEN	22
7	A412961	1	LÄPIVIENTIKUMI	GROMMET	GUMMIGENOMFÖRING	GUMMIDURCHFÜHRUNG	-
8	A49058	1	AJOPOLJIN KP	DRIVE PEDAL. COMPLET	KÖRPEDAL. KOMPLETT	FAHRPEDAL. KOMPLETT	24
9	A422190	1	LETKUTUS AJOPOLJIN	HYDR. HOSES DRIVE PE	HYDRAULSLANGAR KÖRPE	HYDR. SCHLÄUCHE FAHR	26
10	A413893	1	HYDR.ÖLJYN JÄÄHD. KP	HYDRAULIC OIL COOLER	HYDRAULOLJEKYLARE. H	HYDRAULIKÖLKÜHLER. K	28
11	A48010	1	MITTATIKKU-HUOHOTIN	DIPSTICK L=230 HYDR.	MÄTSTICKA L=230 HYDR	ÖLPEILSTAB L=230 HYD	-
12	A49825	1	HYDR.SYL F60/F30-172	HYDR. CYLINDER STEER	HYDRAULCYLINDER SVÄN	HYDR. ZYLINDER 50/30	-
12.1	65567	1	TIIVISTESARJA YAS603	SEAL KIT. CYLINDER	PACKNINGSSATS. CYLIN	DICHTSATZ. ZYLINDER	-
13	A410452	1	POHJAPANSSARI	BOTTOM PLATE	BOTTENPLATTA	BODENPLATTE	-
14	A47655	1	TAPPI KP F30-60	PIVOT PIN F30-60	AXELTAPP F30-60	GELENKBOLZEN F30-60	-
15	72130	4	KUUSIORUUVI ZN M8X20	HEXAGONAL SCREW M8*20	SEXKANTSKRUV M8*20 D	SECHSKANTSCHRAUBE M	-
16	75100	6	ALUSLEVYPARI M8. NL8	SPACER NORDLOCK M8 N	BRICKA NORDLOCK M8 N	UNTERLEGSCHIEBE NORD	-
17	A412799	1	PUSKUTUKIKANSI KP	COVER WITH STOPPERS	LOCKPLÅT MED DÄMPAR	DECKEL MIT ANSCHLAGS	-
18	65205	1	SUODATIN HYDR. PALUU	HYDR. OIL FILTER RET	HYDR. OLJEFILTER RET	HYDRAULIKÖLFILTER RÜ	-
19	71884	2	KUUSIOKOLORUUVI ZN M	HEXAGONAL HEAD SCREW	SEXKANTHÅLSKRUV M	INNENSECHSKANTSCHRAU	-
20	A413262	2	LATTIAN KOROKE	BUSHING F19/F10. FLO	BUSSNING F19/F10. GO	SCHEIBE F19/F10. BOD	-
21	64352	1	KUUSIOTULPPA R 1/2"	HEXAGONAL DRAIN PLUG	SEXKANTPROPP MAGNETI	HYDR. TANKABLASSCHRA	-
22	75117	1	TIIVISTERENGAS CU F2	SEAL RING F26/F21*	TÄTNINGSRING F26/F2	DICHTRING F26/F21*	-
23	64700	1	KUUSIOKOLOTULPPA	HEXAGONAL PLUG R 1/4	SEXKANTPROPP R 1/4"	SECHSKANTSTOPFEN R 1	-
24	A414801	1	REUNALEVY	EDGE PLATE	KANTSKIVA	KANTENSCHIEBE	-
25	A415764	1	PROFILIKANNAKE	BRACKET. FRONT RIGHT	FÄSTE. SKYDDSPÅLAR.	AUFNAHME. VORNE RECH	-
26	73040	1	KUUSIORUUVI ZN M10X2	HEXAGONAL SCREW M10*	SEXKANTSKRUV M10*20	SECHSKANTSCHRAUBE M1	-
27	74531	1	ALUSLEVYPARI M10. NL	SPACER NORDLOCK M10.	BRICKA NORDLOCK M10.	UNTERLEGSCHIEBE NORD	-

30.6.2020

# A34964 HD-PUOMI KOKOONPANO, TELESCOPIC BOOM HD C



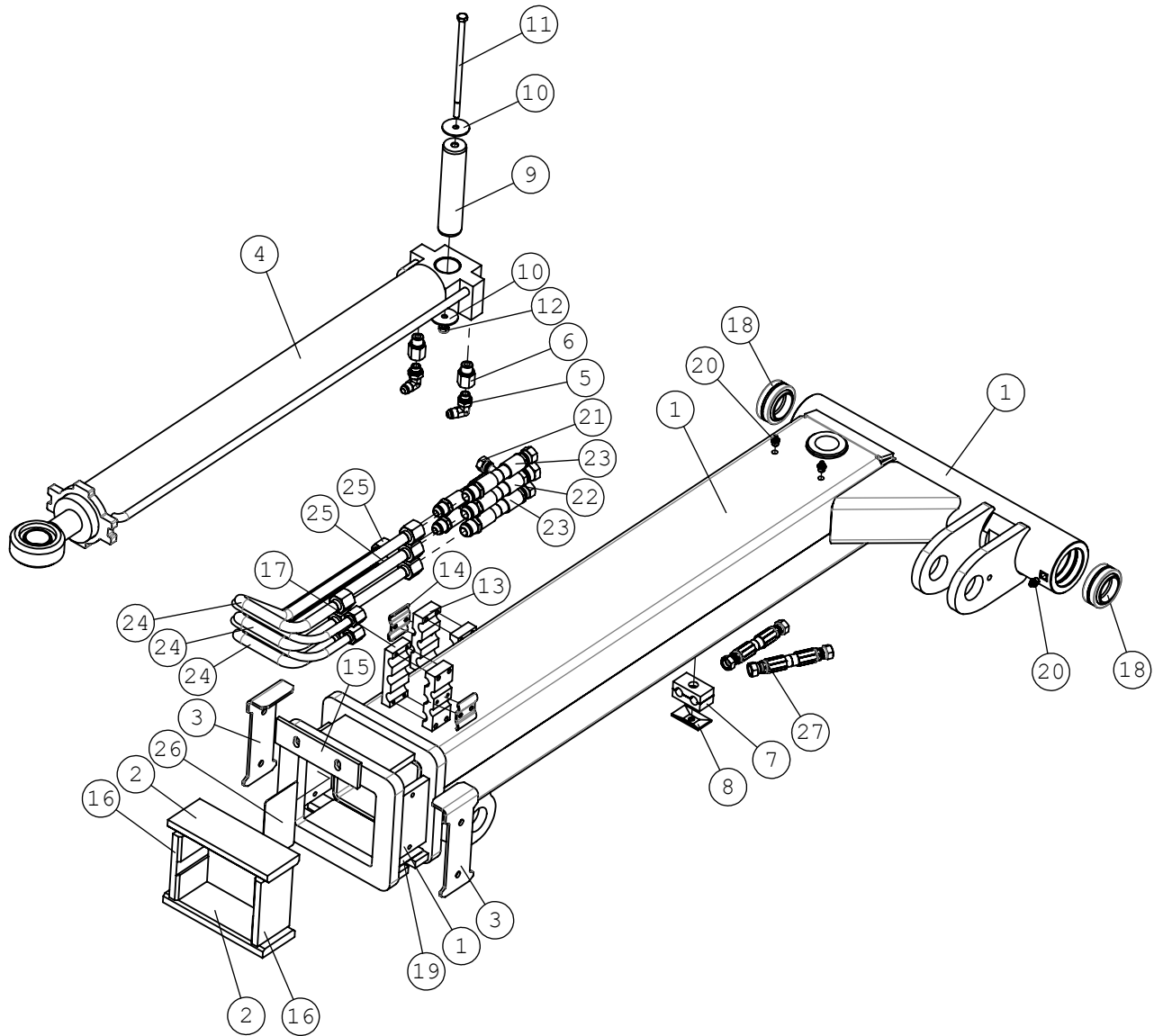
30.6.2020

**A34964 HD-PUOMI KOKOONPANO, TELESCOPIC BOOM HD C**

NRO REF POS TEIL	OSAN NRO PART NO BESTÄLL NR BEST NR	KPL QTY ST ST	NIMITYS	DESCRIPTION	BENÄMING	BEZEICHNUNG	SIVU PAGE SIDA SEITE
1	A34965	1	TYVIPUOMI KOKOONPANO	OUTER BOOM HD. ASSEM	YTTRE BOM. HD. HOPSÄ	HUBARM. ÄUSSERER. HD	10
2	A34966	1	KÄRKIPUOMI KP	INNER BOOM HD. ASSEM	INRE BOM. HD. HOPSÄT	HUBARM. INNERER. HD.	12
3	A49725	1	TAPPI F40-564	PIVOT PIN F40-564	AXELTAPP F40-564	GELENKBOLZEN F40-564	-
4	A49723	1	TELKILEVY	LOCKING PLATE	SÄKRINGSPLATTA	SICHERUNGSPLATTE	-
5	A420808	1	HYDR.SYL F80/F40-450	HYDRAULIC CYLINDER F	HYDRAULCYLINDER F80/	HYDRAULIKZYLINDER F8	-
6	64044	1	KULMALIITIN 90 AST.	ELBOW FITTING 90 DE	VINKELKOPPLING 90 GR	WINKEL EINSCHR. C40X	-
7	64041	1	PERUSLIITIN G3/8 UL	BASIC FITTING F40X	RAK KOPPLING F40XS	GERADE EINSCHR. F40X	-
8	64043	1	KULMALIITIN 90 AST	ELBOW FITTING 90 DE	VINKELKOPPLING 90 GR	WINKEL-VERSCHR. C6XS	-
9	A47635	2	HYDR.LETKU L=1720 2L	HYDR. HOSE L=1720 2L	HYDRAULSLANG L=1720	HYDR. SCHLAUCH L=172	-
10	A47041	2	TAPPI KP F40-90	PIVON PIN F40-90	AXELTAPP F40-90	GELENKBOLZEN F40-90	-
11	74082	1	RASVANIPPA	GREASE NIPPLE R1/8"	SMÖRJNIPPEL R1/8" 90	SCHMIERNIPPEL R1/8"	-

30.6.2020

# A34965 TYVIPUOMI KOKOONPANO, OUTER BOOM HD. ASSEM



30.6.2020

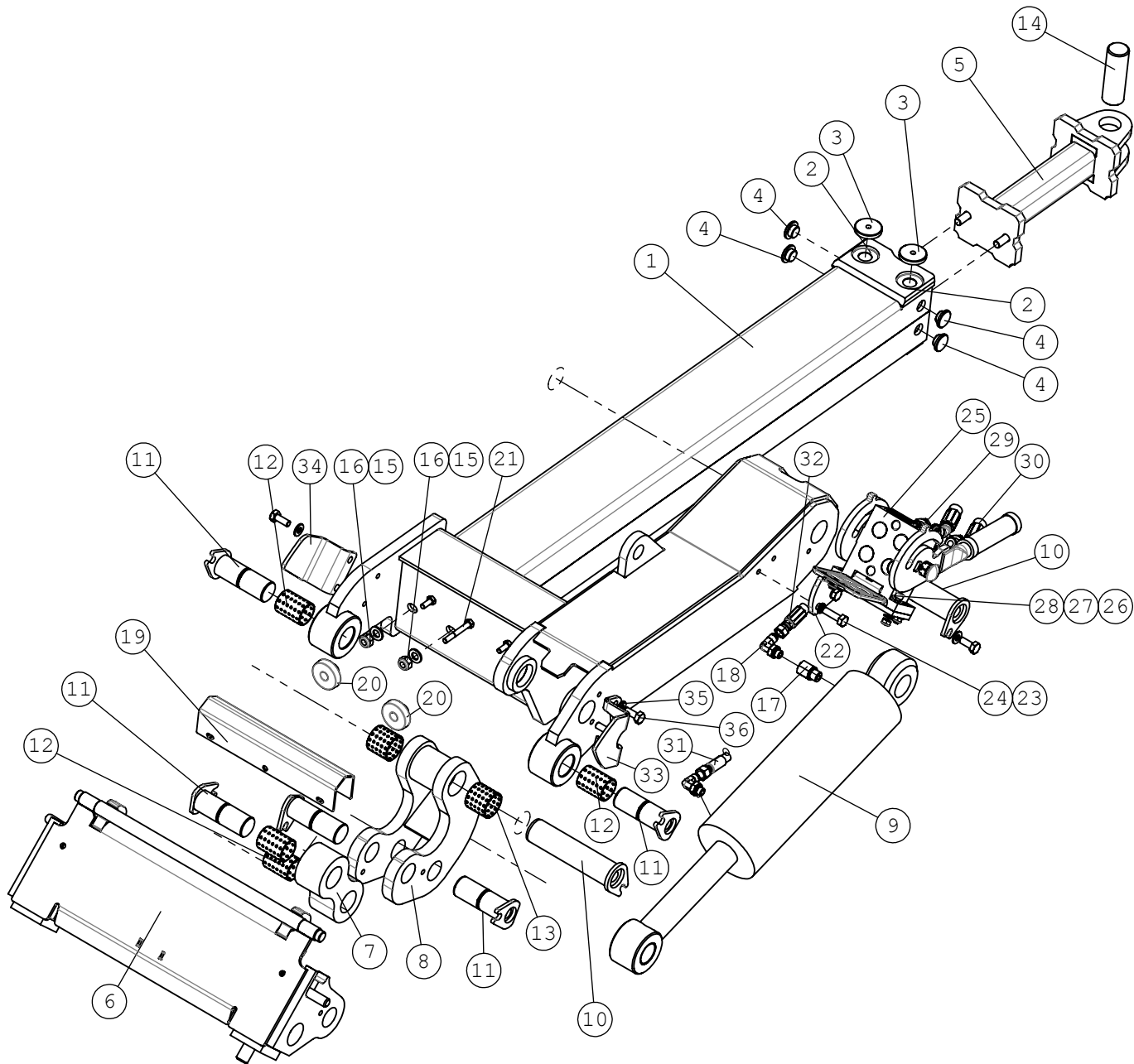
**A34965 TYVIPUOMI KOKOONPANO, OUTER BOOM HD. ASSEM**

NRO REF POS TEIL	OSAN NRO PART NO BESTÄLL NR BEST NR	KPL QTY ST ST	NIMITYS	DESCRIPTION	BENÄMING	BEZEICHNUNG	SIVU PAGE SIDA SEITE
1	A34967	1	TYVIPUOMI HITS.KP	OUTER BOOM. TELESCOP	YTTRE BOM. TELESKOPU	HUBARM. ÄUSSERER. 7	-
2	A48339	2	LIUKUPALA 15*72*194	SLIDE PAD 15*72*194	GLIDPLATTA 15*72*194	GLEITSTÜCK 15*72*194	-
3	A412833	2	PEITELEVY	COVER PLATE	SKYDDSPLÅT	ABDECKBLECH	-
4	A412829	1	HYDR.SYL F63/F36-700	HYDR. CYLINDER F63	HYDRAULCYLINDER F6	HYDR. ZYLINDER F63/	-
4.1	A418403	1	TIIVISTESARJA SYLINT	SEAL KIT. 63/36 CYLI	TÄTNINGSSATS. 63/36	DICHTSATZ. 63/36 Z	-
5	64087	2	KULMALIITIN 90 AST.	ELBOW FITTING 90 DEG	VINKELKOPPLING 90 GR	WINKEL-VERSCHR. C40X	-
6	64324	2	SUPISTIN G3/8" UK+ED	REDUCER FITTING RI 3	FÖRMINSKNINGSKOPPLIN	REDUZIERVERSCHRAUBUN	-
7	64886	1	PUTKENKIINNITINPUOLI	PIPE CLAMP 214/14	RÖRKLAMMER 214/14	ROHRSCHELLE 214/14	-
8	73767	1	PUTKENKIINNITIN. PEI	COVER PLATE GD2-D. P	FÄSTNINGSPLATTA GD2-	DECKPLATTE GD2-D. RO	-
9	A412867	1	TAPPI F35 L=157	PIVOT PIN	TAPP	GELENKBOLZEN F35	-
10	A48492	2	KORIALUSLEVY M8X40	WASHER M8X40	BRICKA M8X40	UNTERLEGSCHLEIBE M8X4	-
11	74757	1	KUUSIORUUVI ZN M8X18	HEXAGONAL SCREW M8*	SEKKANTSKRUV M8*180	SECHSKANTSCHRAUBE M8	-
12	72320	1	KUUUSIOMUTTERI ZN M8	NUT M8 NYLOC DIN 98	SEKKANTMUTTER M8 NY	SECHSKANTMUTTER M 8	-
13	A47562	1	HYDR.PUTKEN F16/F12	BRACKET. HYDR.PIPE F	RÖRKLÄMMARE F16/F12	ROHRKLEMME F16/F12	-
14	A47563	2	HYDR.PUTKEN F12 KA	BRACKET. HYDR.PIPE F	RÖRKLÄMMARE F12	ROHRKLEMME F12	-
15	A48367	1	KAAVIN	SCRAPER	SKRAPA	SCHABER	-
16	A412868	2	LIUKUPALA 15X72X118	SLIDE PAD 15X72X118	GLIDSTYCKE 15X72X118	GLEITSTÜCK 15X72X118	-
17	A47561	1	HYDR.PUTKEN F16 KANN	BRACKET. HYDR. PIPE	FÄSTE. HYDRAULRÖR F1	ROHRENKLEMME. HYDR.	-
18	64911	2	NIVELLAAKERI GE40ES	ARTICUL. BEARING GE4	LEDLAGER GE40ES F62/	GELENKLAGER GE40ES F	-
19	A48014	1	SÄÄTÖPELTI 1MM . PIT	ADJUSTMENT PLATE 1 M	JUSTERINGSPLATTA 1 M	EINSTELLPLATTE 1 MM.	-
20	72798	3	RASVANIPPA DIN 71412	GREASE NIPPLE R 1/8	SMÖRJNIPPEL R 1/8"	SCHMIERNIPPEL R1/8	-
21	A47638	2	HYDR.LETKU L=1610 2L	HYDR. HOSE L=1610 2L	HYDRAULSLANG L=1610	HYDR. SCHLAUCH L=161	-
22	A47681	1	HYDR.LETKU L=1020 1L	HYDR. HOSE L=1020 1L	HYDRAULSLANG L=1020	HYDR. SCHLAUCH L=102	-
23	A47639	2	HYDR.LETKU L=1100 2L	HYDR. HOSE L=1100 2L	HYDRAULSLANG L=1100	HYDR. SCHLAUCH L=110	-
24	A413413	3	HYDRAULIPUTKI F16	HYDRAULIC TUBE F16	HYDRAULRÖR F16	HYDRAULIKROHR F16	-
25	A413414	2	HYDRAULIPUTKI F12	HYDRAULIC TUBE F12	HYDRAULRÖR F12	HYDRAULIKROHR F12	-
26	A412971	1	SÄÄTÖPELTI 1MM.	ADJUSTMENT PLATE 117	JUSTERINGSPLATTA 117	EINSTELLPLATTE 117X7	-
27	A414606	2	HYDR.LETKU L=1400 24	HYDR. HOSE L=1400	HYDRAULSLANG L=1400	HYDR. SCHLAUCH L=14	-



30.6.2020

# A34966 KÄRKIPUOMI KP, INNER BOOM HD. ASSEM

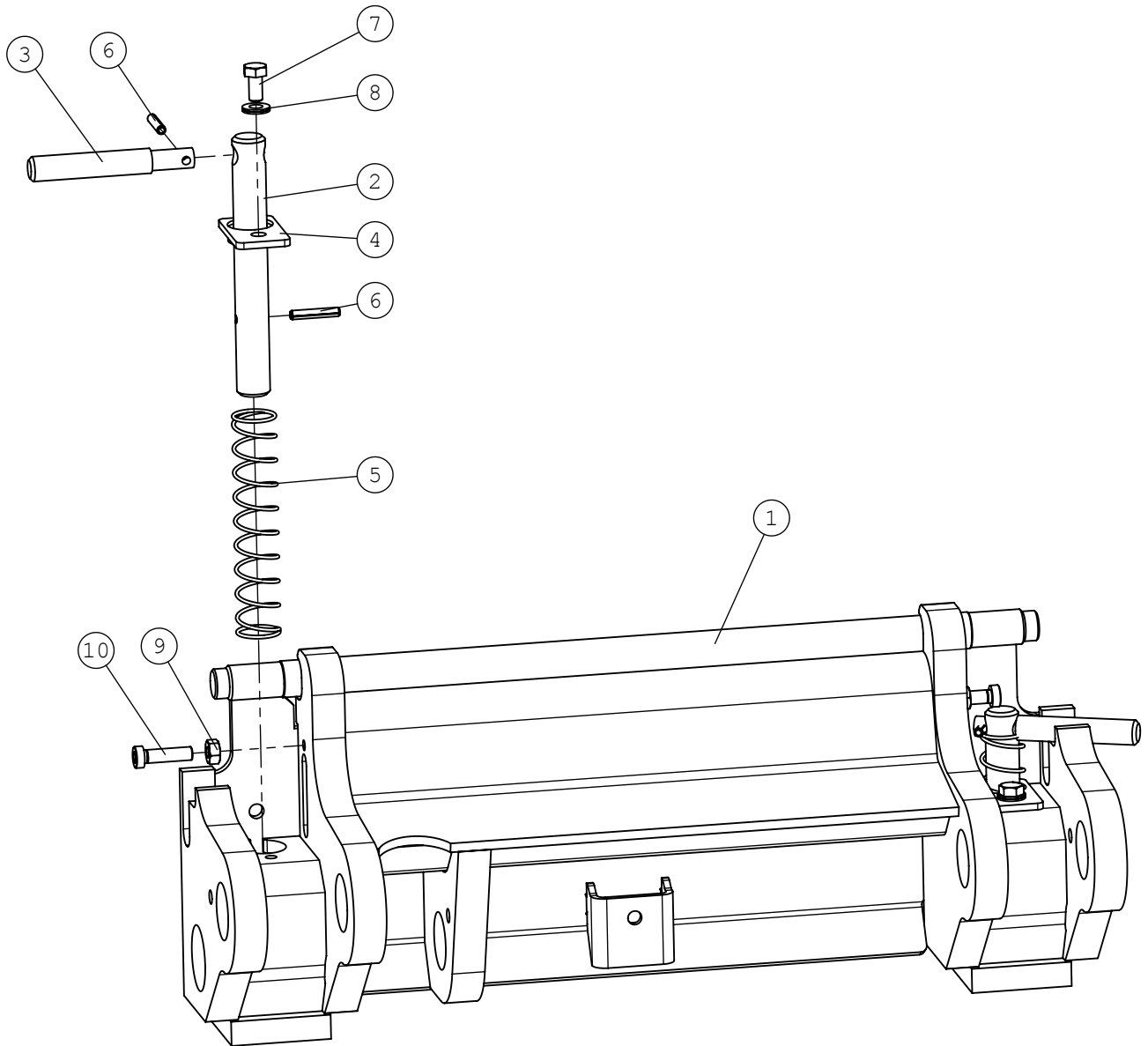


**A34966 KÄRKIPUOMI KP, INNER BOOM HD. ASSEM**

NRO REF POS TEIL	OSAN NRO PART NO BESTÄLL NR BEST NR	KPL QTY ST ST	NIMITYS	DESCRIPTION	BENÄMING	BEZEICHNUNG	SIVU PAGE SIDA SEITE
1	A34968	1	KÄRKIPUOMI HITS.KP	INNER BOOM. TELESCOP	INRE BOM. TELESKOPUT	HUBARM. INNERER. TEL	-
2	A47941	2	LIUKULEVY	SLIDE PLATE	GLIDPLATTA	GLEITPLATTE	-
3	A47922	2	LIUKURULLA	ROLLER. BOOM	GLIDRULLE. TELESKOPU	GLEITROLLE. HUBARM	-
4	A48343	4	LIUKURULLA	ROLLER. BOOM	GLIDRULLE. TELESKOPU	GLEITROLLE. HUBARM	-
5	A34979	1	TYÖNTÖTANKO	CONNECTING ROD	LÄNKSTÄNG	STOSSSTANGE	-
6	A34972	1	PIKAKIINNITYSLEVY KP	ATTACHMENT COUPLING	REDSKAPSFÄSTE. KOMPL	GERÄTEANBAUPLATTE KO	14
7	A46999	1	YHDYSKAPPALE	LINKAGE PIECE	LÄNKJÄRN	GELENKTEIL	-
8	A412806	1	BOMERANG KP	LINKAGE PIECE "BOOME	LÄNKJÄRN "BOOMERANG"	GELENKTEIL "BOOMERAN	-
9	A412830	1	HYDR.SYL F100/F40-21	HYDR. CYLINDER F	HYDRAULCYLINDER F	HYDR. ZYLINDER F	-
9.1	A418435	1	TIIVISTESARJA SYLINT	SEAL KIT. 100/45 CYL	TÄTNINGSSATS. 100/45	DICHTSATZ. 100/45 ZY	-
10	A412810	2	TAPPI KP F40-167	PIVOT PIN	TAPP	GELENKBOLZEN F40	-
11	A412814	5	TAPPI KP F35-98	PIVOT PIN	TAPP	GELENKBOLZEN	-
12	64913	4	LIUKULAAKERI BRM-80	SLIDE BEARING BRM-80	GLIDLAGER BRM-80 TFP	GLEITLAGER BRM-80 TF	-
13	64912	2	LIUKULAAKERI BRM-80	SLIDE BEARING BRM-80	GLIDLAGER BRM-80 TFP	GLEITLAGER BRM-80 TF	-
14	A412870	1	TAPPI F35 L=104	PIVOT PIN	TAPP	GELENKBOLZEN	-
15	71691	2	ALUSLEVY ZN M12	WASHER M12 A13 DIN	BRICKA M12 A13 DIN 1	UNTERLEGSSCHEIBE M12	-
16	72324	2	KUUSIOMUTTERI ZN M12	HEXAGONAL NUT M 12	SEKKANTMUTTER M 12	SECHSKANTMUTTER M12	-
17	64324	1	SUPISTIN G3/8" UK+ED	REDUCER FITTING RI 3	FÖRMINSKNINGSKOPPLIN	REDUZIERVERSCHRAUBUN	-
18	64087	2	KULMALIITIN 90 AST.	ELBOW FITTING 90 DEG	VINKELKOPPLING 90 GR	WINKEL-VERSCHR. C40X	-
19	A413816	1	HUOLTOTUKI	SERVICE SUPPORT. LIF	STÖDJÄRN. LYFTCYLIND	HUBARMABSTÜTZUNG	-
20	64188	2	SORMIRUUVI RIHLATTU	FINGER SCREW R5026M8	FINGERSKRUV R5206M8S	FINGERSCHRAUBE R5026	-
21	72139	1	KUUSIORUUVI ZN M8X60	HEXAGONAL SCREW M 8	SEKKANTSKRUV M 8*6	SECHSKANTSCHRAUBE M	-
22	A410804	1	PIKALIITIN KIINNIKE	MOUNTING BRACKET. MU	FÄSTE. FLERSNABBKOPP	AUFNAHME.MULTI-KUPPL	-
23	74531	2	ALUSLEVYPARI M10. NL	SPACER NORDLOCK M10.	BRICKA NORDLOCK M10.	UNTERLEGSSCHEIBE NORD	-
24	74505	2	KUUSIORUUVI ZN M10X3	HEXAGONAL SCREW M10*	SEKKANTSKRUV M10*35	SECHSKANTSCHRAUBE M1	-
25	65252	1	PIKALIITINRYHMÄ 3X1/	MULTI CONNECTOR. ON	FLERSNABBKOPPLING. L	MULTIKUPPLUNG. LADER	16
26	73122	4	ALUSLEVY ZN M8	WASHER M8 A8	BRICKA M8 A8.	UNTERLEGSSCHEIBE M8	-
27	72320	4	KUUSIOMUTTERI ZN M8	NUT M8 NYLOC DIN 98	SEKKANTMUTTER M8 NY	SECHSKANTMUTTER M 8	-
28	71884	4	KUUSIOKOLORUUVI ZN M	HEXAGONAL HEAD SCREW	SEKKANTHÅLSKRUV M	INNENSECHSKANTSCHRAU	-
29	64058	3	PERUSLIITIN	BASIC FITTING F40XS1	RAK KOPPLING F40XS12	GERADE EINSCHRAUBVER	-
30	A414911	3	HYDR.LETKU L=1150 2L	HYDR. HOSE L=1150	HYDRAULSLANG L=115	HYDR. SCHLAUCH L=115	-
31	A414913	1	HYDR.LETKU L=1550 2L	HYDR. HOSE L=1550	HYDRAULSLANG L=1550	HYDR. SCHLAUCH L=15	-
32	A414912	1	HYDR.LETKU L=1250 2L	HYDR. HOSE L=1250	HYDRAULSLANG L=125	HYDR. SCHLAUCH L=12	-
33	A430655	1	LAUKAISINLEVY RUUVIK	RELEASE PLATE	UTLÖSNINGSSKIVA	AUSLÖSUNGSSCHEIBE	-
34	A432890	1	LAUKAISINLEVY. OIKEA	RELEASE PLATE RIGHT	UTLÖSNINGSSKIVA HÖGE	AUSLÖSUNGSSCHEIBE RE	-
35	75102	5	ALUSLEVYPARI M10. NL	SPACER NORDLOCK M10	BRICKA NORDLOCK M10	UNTERLEGSSCHEIBE NORD	-
36	72150	5	KUUSIORUUVI ZN M10X2	HEXAGONAL SCREW M10*	SEKKANTSKRUV M10*25	SECHSKANTSCHRAUBE M1	-

30.6.2020

# A34972 PIKAKIINNITYSLEVY KP, ATTACHMENT COUPLING



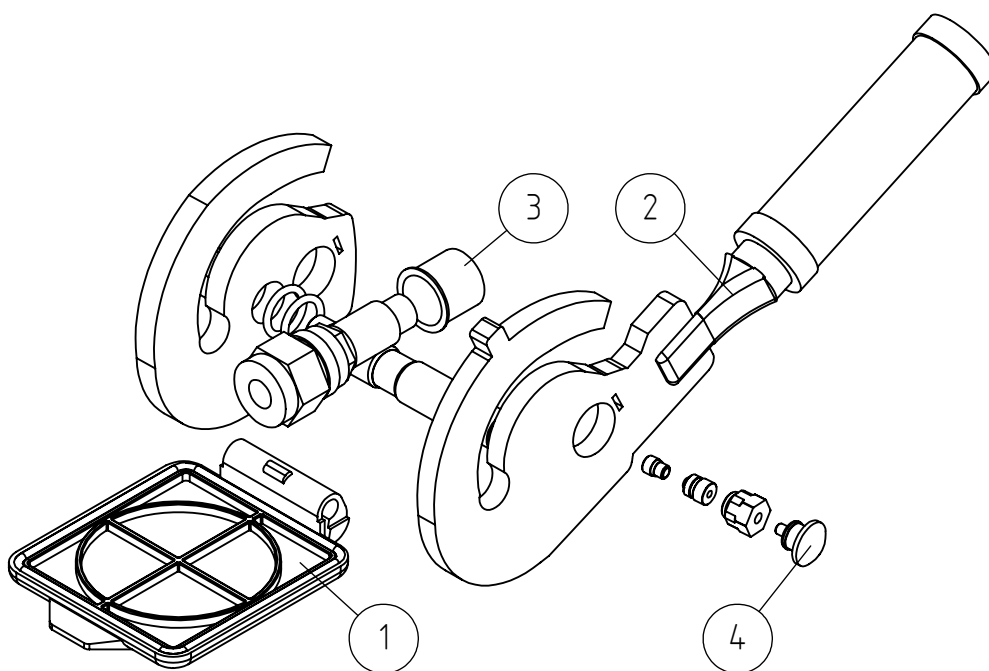
30.6.2020

**A34972 PIKAKIINNITYSLEVY KP, ATTACHMENT COUPLING**

NRO REF POS TEIL	OSAN NRO PART NO BESTÄLL NR BEST NR	KPL QTY ST ST	NIMITYS	DESCRIPTION	BENÄMING	BEZEICHNUNG	SIVU PAGE SIDA SEITE
1	A34973	1	PIKAKIINNITYSLEVY	ATTACHMENT COUPLING	REDSKAPSFÄSTE	GERÄTEANBAUPLATTE	-
2	A47687	2	LUKITUSTAPPI F20	LOCKING PIN F20	LÅSTAPP F20	VERRIEGELUNGSBOLZEN	-
3	A47688	2	VIRITYSTAPPI	LATCH PIN	ÅTDRAGNINGSTAPP	GRIFFBOLZEN	-
4	A47691	2	OHJAIN KP	GUIDE	FÄSTE	LEITSTÜCK	-
5	64138	2	PURISTUSJOUSI. DIN 2	COMPRESSION SPRIG DI	TILLHÅLLARFJÄDER DIN	DRUCKFEDER DIN 2098	-
6	73661	4	JOUSISOKKA	SPRING PIN 5*30 DI	FJÄDERSPRINT 5*30	SICHERUNGSSPLINT 5*3	-
7	73039	2	KUUSIORUUVI ZN M8X16	HEXAGONAL SCREW M 8	SEKANTSKRUV M 8*16	SECHSKANTSCHRAUBE M	-
8	63944	2	ALUSLEVYPARI M8. NL8	WASHER. PAIR. NORD-L	BRICKA NORD-LOCK M8.	UNTERLEGSCHIEBE. PAA	-
9	72319	2	KUUSIOMUTTERI ZN M8	HEXAGONAL NUT M8 DI	SEKANTMUTTER M8 DIN	SECHSKANTMUTTER M8 D	-
10	73100	2	KUUSIOKOLORUUVI ZN M	HEXAGONAL HEAD SCREW	SEKANTHÅLSKRUV M8*3	INNENSECHSKANT-SCHRA	-

30.6.2020

65252 PIKALIITINRYHMÄ 3X1/, MULTI CONNECTOR. ON



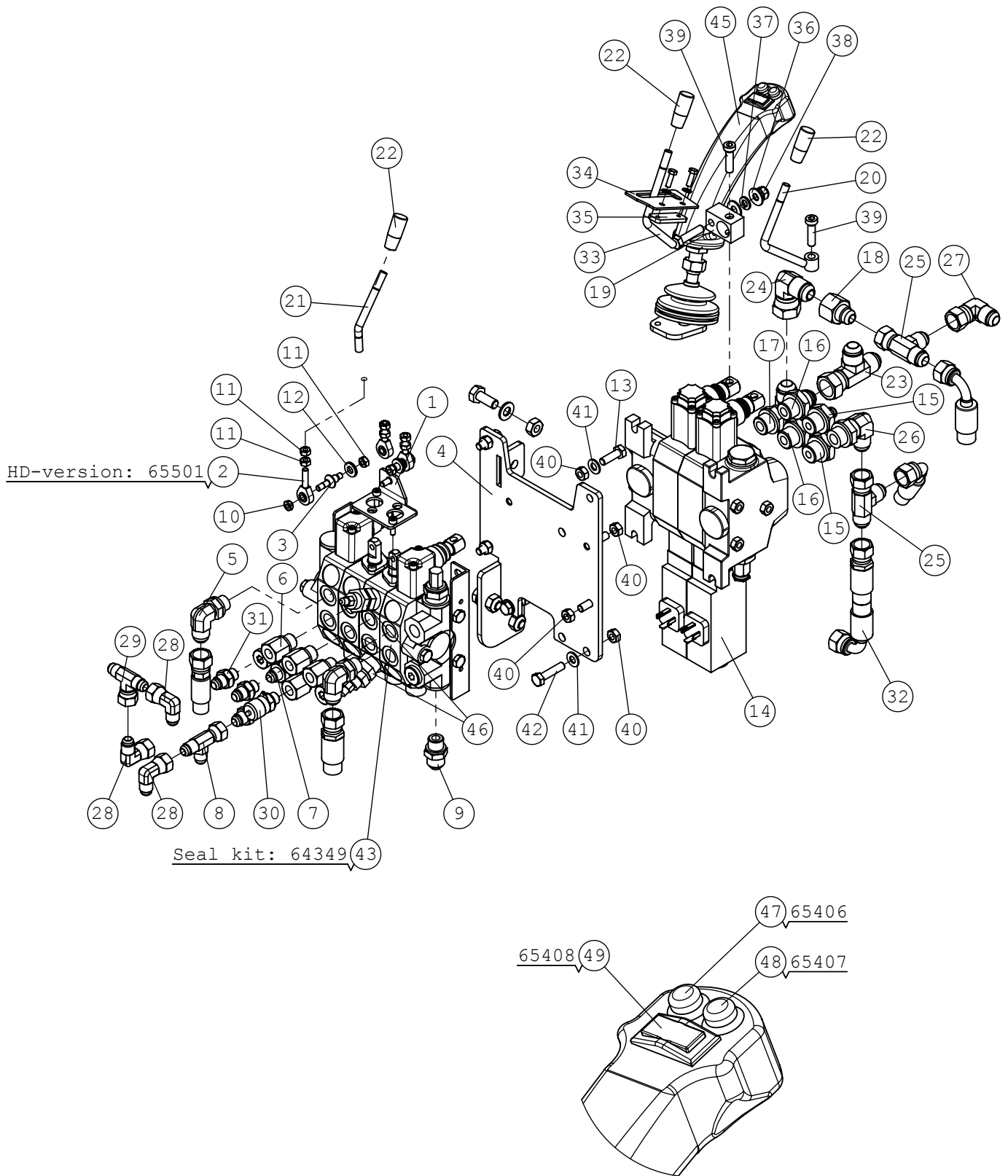
30.6.2020

# 65252 PIKALIITINRYHMÄ 3X1/, MULTI CONNECTOR. ON

NRO REF POS TEIL	OSAN NRO PART NO BESTÄLL NR BEST NR	KPL QTY ST ST	NIMITYS	DESCRIPTION	BENÄMING	BEZEICHNUNG	SIVU PAGE SIDA SEITE
1	65882	1	PIKALIITIN SUOJALEVY	CAP PLATE. KIT. MULT	LOCK. KIT. FLERSNABB	SCHUTZDECKEL. KIT. M	-
2	65884	1	PIKALIITIN LUKITUSVI	HANDLE. KIT. MULTI C	HANDTAG. KIT. FLERSN	GRIFF. KIT. MULTI-KU	-
3	65881	1	PIKALIITINRUNKO KIT	QUICK COUPLER. ON MU	SNABBKOPPLING. PÅ FL	SCHNELLKUPPLUNG. AUF	-
4	65883	1	PIKALIITIN LUKITUSPA	SAFETY BUTTON. KIT.	SÄKERHETSKNAPP. KIT.	DRUCKKNOPF. KIT. MUL	-

30.6.2020

# A34233 VENTTIILI KP, CONTROL VALVE. COMPL





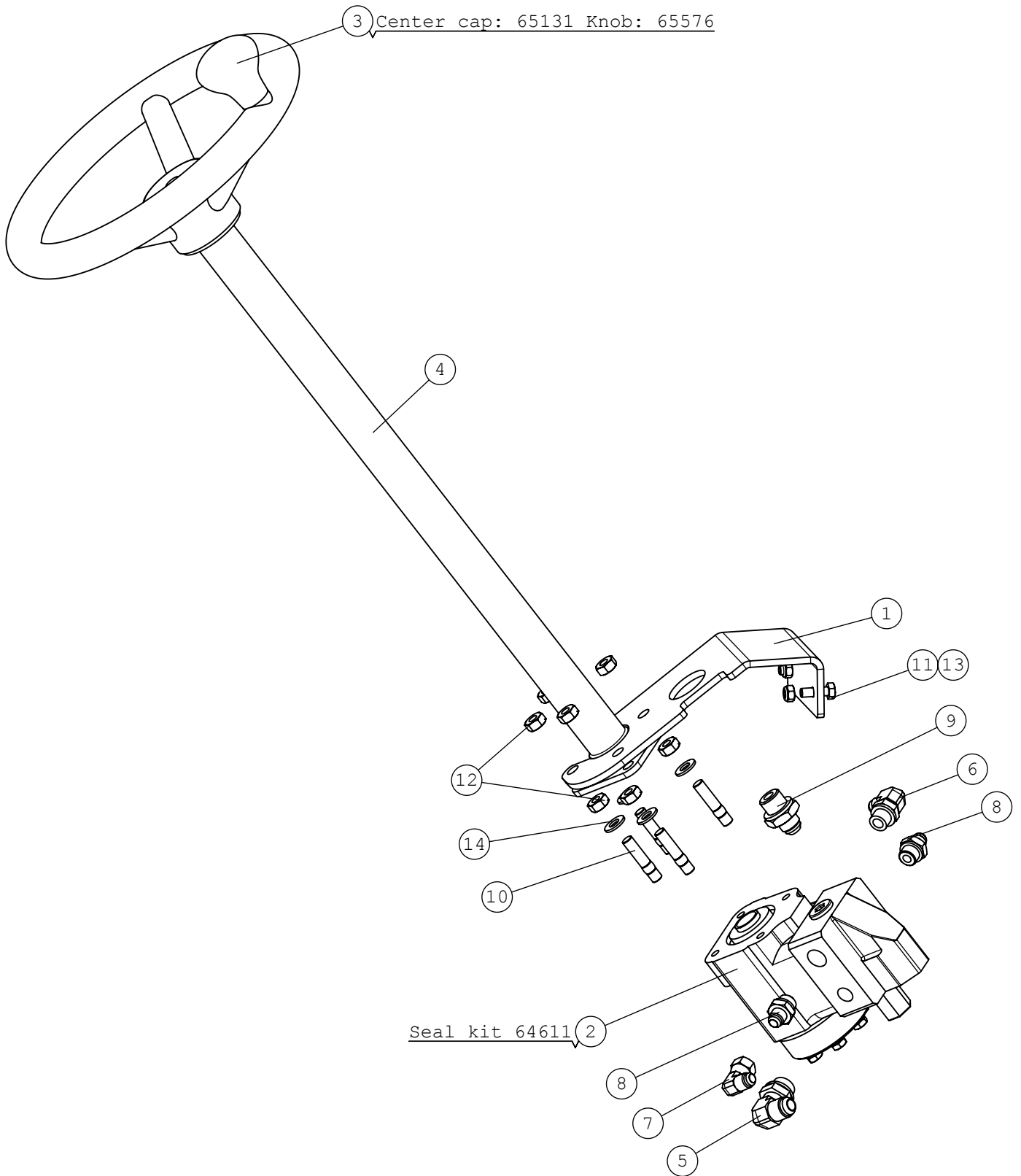
30.6.2020

**A34233 VENTTIILI KP, CONTROL VALVE. COMPL**

NRO REF POS TEIL	OSAN NRO PART NO BESTÄLL NR BEST NR	KPL QTY ST ST	NIMITYS	DESCRIPTION	BENÄMING	BEZEICHNUNG	SIVU PAGE SIDA SEITE
1	A42838	1	KORVAKE KP	BRACKET. LINKAGE CON	FÄSTE. LEDLAGER. LAS	AUFNAHME. GELENKLAGE	-
2	63690	3	NIVELVARSI ASAHJ JAM	ROD END BEARING AS	LÄNKHUVUD ASAHJ JA	GELENKKOPF ASAHJ JAM	-
3	A41821	2	VIVUSTON TAPPI	PIN. CONTROL LEVERS	STÄNGGÄNGS TAPP	HEBELZAPFEN	-
4	A47448	1	VENTT.KIINNITYSTASO	MOUNTING PLATE. CONT	FÄSTE. STYRVENTIL	AUFNAHMEPLATTE. STEU	-
5	64068	2	KULMALIITIN 90 AST.	ELBOW FITTING 90 DEG	VINKELKOPPLING 90 GR	WINKEL EINSCHRAUBVER	-
6	64324	4	SUPISTIN G3/8" UK+ED	REDUCER FITTING RI 3	FÖRMINSKNINGSKOPPLIN	REDUZIERVERSCHRAUBUN	-
7	64041	1	PERUSLIITIN G3/8· UL	BASIC FITTING F40X	RAK KOPPLING F40XS	GERADE EINSCHR. F40X	-
8	64078	1	L-LIITINRUNKO UNF 9/	L-FITTING BODY R6XS1	L-KOPPLING RAM R6XS	L - VERSCHRAUBUNG R6	-
9	64042	1	PERUSLIITIN G3/8· UL	BASIC FITTING F40	RAK KOPPLING F40X	GERADE EINSCHRAUBVER	-
10	A41822	2	VIVUSTON MUTTERI	LEVERAGE NUT M 6	MUTTER I STÄNGGÄNG	SELBSTSICHERNDE - MU	-
11	72317	8	KUUSIOMUTTERI ZN M6	HEXAGONAL NUT M6 DI	SEXXANTMUTTER M6	SECHSKANTMUTTER M 6	-
12	63944	2	ALUSLEVYPARI M8. NL8	WASHER. PAIR. NORD-L	BRICKA NORD-LOCK M8.	UNTERLEGSCHLEIBE. PAA	-
13	72132	3	KUUSIORUUVI ZN M8X25	HEXAGONAL SCREW M 8	SEXXANTSKRUV M 8*2	SECHSKANTSCHRAUBE M8	-
14	64928	1	SUUNTAV. HC-D3M/2	DIRECTIONAL VALVE HC	RIKTNINGSVENTIL HC-D	MAGNETVENTIL HC-D3M/	-
14.1	A431517	1	TIIVISTESARJA. VENTT	SEAL KIT CONTROL VAL	TÄTNINGSSATS RIKTNIN	DICHTSATZ STEUERGERÄ	-
14.2	A433396	1	KELA 12V. 60W F0150-	COIL. DIRECTIONAL VA	SOLENOID. RIKTNINGSV	MAGNETSPULE STEUERGERE	-
15	64040	2	PERUSLIITIN	BASIC FITTING F40X	RAK KOPPLING F40XS	GERADE EINSCHR. F40X	-
16	64058	2	PERUSLIITIN	BASIC FITTING F40XS1	RAK KOPPLING F40XS12	GERADE EINSCHRAUBVER	-
17	64910	1	L-LIITINRUNKO G1/2"	L FITTING R40XS16-1/	L KOPPLING R40XS16-1	L VERSCHRAUBUNG R40X	-
18	64909	1	SUPISTIN TRTXS16-12	REDUCER FITTING TRTX	REDUCERINGSKOPPLING	REDUZIERVERSCHRAUBUN	-
19	A47725	1	RISTIKAPPALE	MOUNTING PIECE. CROS	FÄSTSTYCKE. REGLAGE	AUFNAHMETEIL. KREUZ.	-
20	A47727	1	ZOOM-KÄYTTÖVIPU	CONTROL LEVER. TELES	REGLAGE. TELESKOPUTS	BEDIENHEBEL. TELESKO	-
21	A48252	1	VIPU	CONTROL LEVER	REGLAGE	BEDIENHEBEL	-
22	74761	3	NUPPI HYDR.VIPUUN HT	KNOB. CONTROL LEVER	KNOPP. REGLAGE	KNOPF. BEDIENHEBEL	-
23	64303	1	L-LIITINRUNKO UNF 7/	L FITTING R6XS16	L KOPPLINGSHUS R6XS1	L VERSCHRAUBUNG R6XS	-
24	64306	1	KULMALIITIN 90 AST	ELBOW FITTING 90 DEG	VINKELKOPPLING 90 GR	WINKEL-VERSCHR. 90 G	-
25	64050	2	L-LIITINRUNKO UNF 3/	L-FITTING BODY R6XS1	L-KOPPLINGSHUS R6	L-VERSCHRAUBUNG R6XS	-
26	64045	1	KULMALIITIN 90 AST.	ELBOW FITTING 90 DE	VINKELKOPPLING 90 G	WINKEL EINSCHRAUBVER	-
27	64134	1	KULMALIITIN 90 AST.	ELBOW FITTING 90 DEG	VINKELKOPPLING 90 GR	WINKEL-VERSCHR. 90 G	-
28	64043	3	KULMALIITIN 90 AST	ELBOW FITTING 90 DE	VINKELKOPPLING 90 GR	WINKEL-VERSCHR. C6XS	-
29	64070	1	T-KIERRELIITINRUNKO	T FITTING S6XS10	T-KOPPLING S6XS10	T-VERSCHRAUBUNG S6XS	-
30	64196	1	MITTAUSPIKALIITIN M1	MANOMETER FITTING M1	MANOMETERKOPPLING M1	MANOMETERSCHNELLVERS	-
31	64059	3	PERUSLIITIN	BASIC FITTING F40XS1	RAK KOPPLING F40XS10	GERADE EINSCHR. F40X	-
32	A47641	1	HYDR.LETKU L=1570 R2	HYDR. HOSE L=1570 R2	HYDRAULSLANG L=1570	HYDR. SCHLAUCH L=157	-
33	A48357	1	LISÄHYDR.VIPU KP	CONTROL LEVER. AUXIL	REGLAGE. YTTRE HYDRA	BEDIENHEBEL. ZUSATZH	-
34	A48070	1	LUKITUSHAHLO	LOCKING PLATE. CONTR	LÄSPLATTA. REGLAGE	VERRIEGELUNGSKULISSE	-
35	A48360	1	LUKITUSPALA	LOCKING PIECE	LÄSSTYCKE	VERRIEGELUNGSTÜCK	-
36	74525	2	ALUSLEVY M 8	WASHER M8 8.4*20*1.	BRICKA M8 8.4*20*1.	UNTERLEGSCHLEIBE M8	-
37	73962	1	ALUSLEVY M 8	WASHER M 8 DIN 127	BRICKA M 8 DIN 127	UNTERLEGSCHLEIBE M 8	-
38	72320	1	KUUSIOMUTTERI ZN M8	NUT M8 NYLOC DIN 98	SEXXANTMUTTER M8 NY	SECHSKANTMUTTER M 8	-
39	73100	2	KUUSIOKOLORUUVI ZN M	HEXAGONAL HEAD SCREW	SEXXANTHÅLSKRUV M8*3	INNENSECHSKANT-SCHRA	-
40	72319	9	KUUSIOMUTTERI ZN M8	HEXAGONAL NUT M8 DI	SEXXANTMUTTER M8 DIN	SECHSKANTMUTTER M8 D	-
41	73122	5	ALUSLEVY ZN M8	WASHER M8 A8	BRICKA M8 A8.	UNTERLEGSCHLEIBE M8	-
42	73443	2	KUUSIORUUVI ZN M8X35	HEXAGONAL SCREW M8*3	SEXXANTSKRUV M8*35	SECHSKANTSCHRAUBE M8	-
43	65187	1	SUUNTAVENTTIILI HI H	CONTROL VALVE HI HDS	RIKTNINGSVENTIL HDS	STEUERGERÄT HI HDS 1	-
44	A33332	1	SÄHKÖSARJA JOY-STICK	WIRE HARNESS JOYSTIC	LEDNINGSSATS JOYSTIC	KABELBAUM JOYSTICK 6	-
45	A410998	1	JOYSTICK KP	JOYSTICK. COMPLETE A	JOYSTICK. KOMPLETT H	JOYSTICK. KOMPLETT Z	-
45.1	65406	1	PAINOKYTKIN PUNAIN	PUSHBUTTON. RED. AUX	TRYCKKNAPP RÖD. JOYS	DRUCKKNOPF ROT. JOYS	-
45.2	65407	1	PAINOKYTKIN SININEN	PUSHBUTTON. BLUE. JO	TRYCKKNAPP BLÅ. JOYS	DRUCKKNOPF BLAU. JOY	-
45.3	65408	1	KEINUKYTKIN MUSTA K1	ROCKER SWITCH. BLACK	VIPPBRYTARE. SVART.	WIPPSCHALTER. SCHWAR	-
46	64276	2	SHOKKI-IMUVENTTIILI	SHOCK & ANTI-CAV. VA	CHOCKVENTIL HDS10 JU	SCHOCKVENTIL HDS10 M	-

30.6.2020

# A48998 OHJAUSPYLVÄS KP, STEERING COLUMN



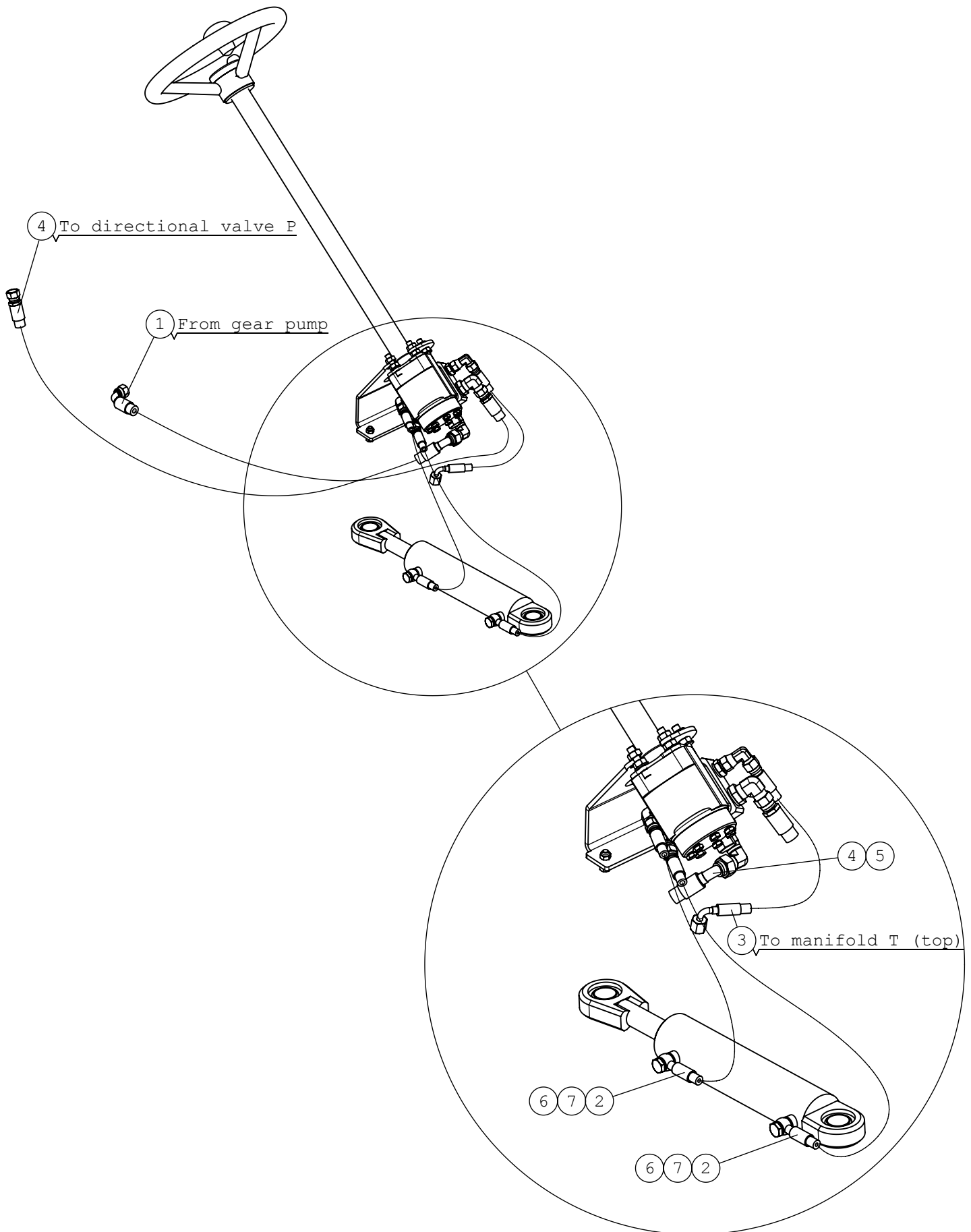
30.6.2020

**A48998 OHJAUSPYLVÄS KP, STEERING COLUMN**

NRO REF POS TEIL	OSAN NRO PART NO BESTÄLL NR BEST NR	KPL QTY ST ST	NIMITYS	DESCRIPTION	BENÄMING	BEZEICHNUNG	SIVU PAGE SIDA SEITE
1	A412915	1	ORBITROL-KANNAKE	BRACKET. ORBITROL	FÄSTE. ORBITROL	AUFNAHME. ORBITROL	-
2	64178	1	OHJAUSYKSIKKÖ M+S HK	CONTROL BLOCK M+S HK	STYRAGGREGAT M+S HKU	LENKAGGREGAT M+S HKU	-
2.1	A430819	1	KUUSIOKOLORUUVI M10X	HEXAGONAL HEAD SCREW	SEKKANTHÅLSKRUV M10*	INNENSECHSKANTSCHRAU	-
2.2	64611	1	TIIVISTESARJA 41 513	SEAL KIT 41 5137 013	TÄTNINGSSATS 41 5137	DICHTSATZ 41 5137 01	-
3	65076	1	OHJAUSPYÖRÄ COBO F32	STEERING WHEEL "AVAN	RATT "AVANT" F320	LENKRAD "AVANT" F320	-
3.1	65131	1	OHJAUSPYÖRÄN KESKIÖL	CENTER CAP. STEERING	MITTPLATTA. RATT	DECKEL. LENKRAD	-
3.2	65576	1	OHJAUSPYÖRÄN NUPPI	KNOB. STEERING WHEEL	RATTKULA. COBO 003	LENKRADKNOPF. COBO	-
4	66233	1	OHJAUSVARSI	STEERING WHEEL ROD	STYRPELARE M+S KK	LENKAUFSATZ M+S K	-
5	64045	1	KULMALIITIN 90 AST.	ELBOW FITTING 90 DE	VINKELKOPPLING 90 G	WINKEL EINSCHRAUBVER	-
6	64044	1	KULMALIITIN 90 AST.	ELBOW FITTING 90 DE	VINKELKOPPLING 90 GR	WINKEL EINSCHR. C40X	-
7	64043	1	KULMALIITIN 90 AST	ELBOW FITTING 90 DE	VINKELKOPPLING 90 GR	WINKEL-VERSCHR. C6XS	-
8	64041	2	PERUSLIITIN G3/8» UL	BASIC FITTING F40X	RAK KOPPLING F40XS	GERADE EINSCHR. F40X	-
9	64058	1	PERUSLIITIN	BASIC FITTING F40XS1	RAK KOPPLING F40XS12	GERADE EINSCHRAUBVER	-
10	74587	4	VAARNARUUVI	STUD M10* 35 DIN 939	PINNSKRUV M10 *35 DI	STIFTSCHRAUBE M10* 3	-
11	72132	2	KUUSIORUUVI ZN M8X25	HEXAGONAL SCREW M 8	SEKKANTSKRUV M 8*2	SECHSKANTSCHRAUBE M8	-
12	72321	8	KUUSIOMUTTERI ZN M10	HEXAGONAL NUT M10 D	SEKKANTMUTTER M10 DI	SECHSKANTMUTTER M10	-
13	72320	2	KUUSIOMUTTERI ZN M8	NUT M8 NYLOC DIN 98	SEKKANTMUTTER M8 NY	SECHSKANTMUTTER M 8	-
14	73121	4	ALUSLEVY ZN M10	WASHER M10 A10.	BRICKA M10 A	UNTERLEGSCHIEBE M10	-

30.6.2020

# A37250 LETKUTUS ORBITROL, HYDR. HOSES. STEERIN



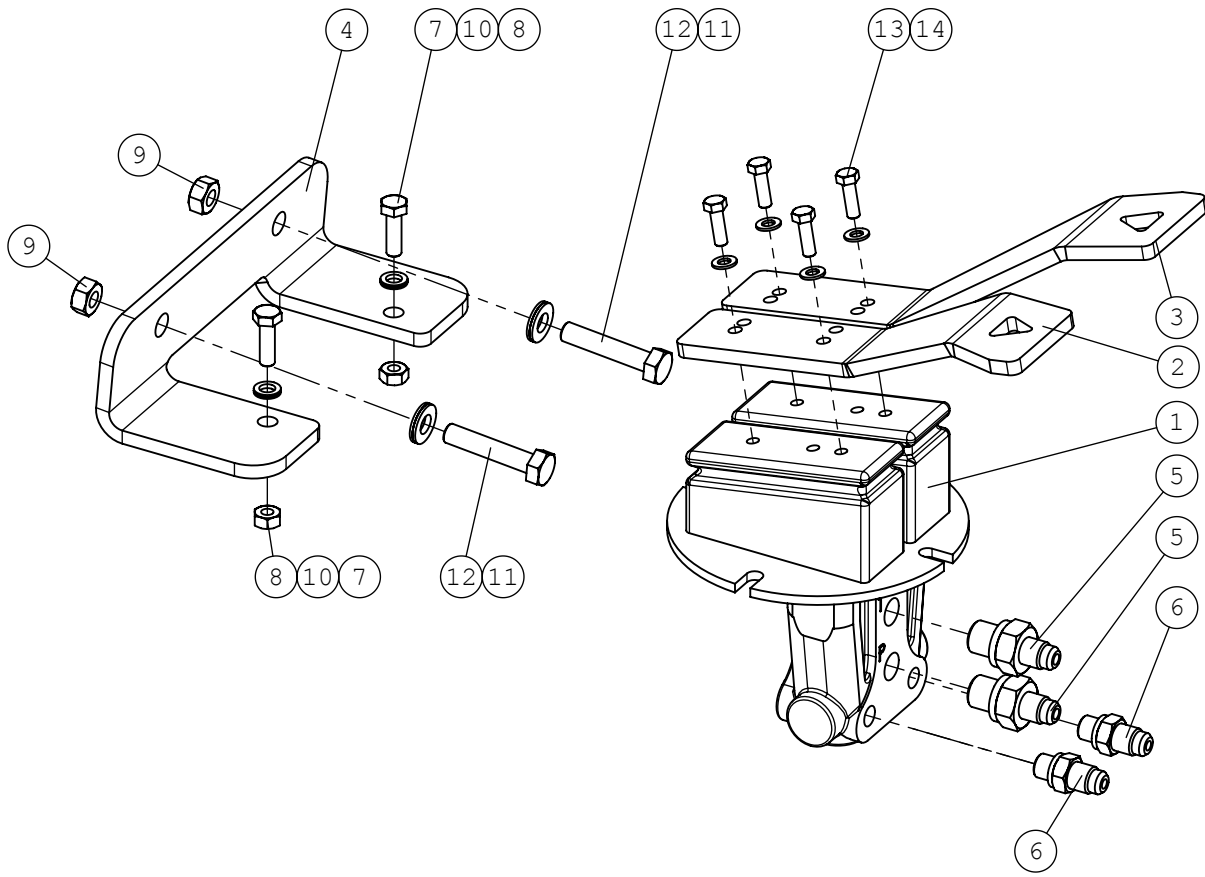
30.6.2020

**A37250 LETKUTUS ORBITROL, HYDR. HOSES. STEERIN**

NRO REF POS TEIL	OSAN NRO PART NO BESTÄLL NR BEST NR	KPL QTY ST ST	NIMITYS	DESCRIPTION	BENÄMING	BEZEICHNUNG	SIVU PAGE SIDA SEITE
1	A48210	1	HYDR.LETKU L=1110.3	HYDR. HOSE L=1110	HYDRAULSLANG L=1110	HYDR. SCHLAUCH L=111	-
2	A414362	2	HYDR. LETKU L=960	HYDR. HOSE L=960	HYDRAULSLANG L=960	HYDR. SCHLAUCH L=96	-
3	A410017	1	HYDR.LETKU L=400	HYDR. HOSE L=400	HYDRAULSLANG L=400	HYDR. SCHLAUCH L=400	-
4	A422617	1	HYDR.LETKU L=1240	HYDR. HOSE L=1240	HYDRAULSLANG L=1240	HYDR. SCHLAUCH L=124	-
5	64134	1	KULMALIITIN 90 AST.	ELBOW FITTING 90 DEG	VINKELKOPPLING 90 GR	WINKEL-VERSCHR. 90 G	-
6	73757	4	USIT-TIIVISTE R1/4"	USIT COMPRESSION R1/4"	USIT TÄTNING R1/4"	USIT DICHTUNG R1/4"	-
7	64557	2	BANJOLIITIN AR8	BANJO BOLT R 1/4"	BANJOBULT R 1/4"	BANJOBOLZEN R 1/4"	-

30.6.2020

# A49058 AJOPOLJIN KP, DRIVE PEDAL. COMPLET



30.6.2020

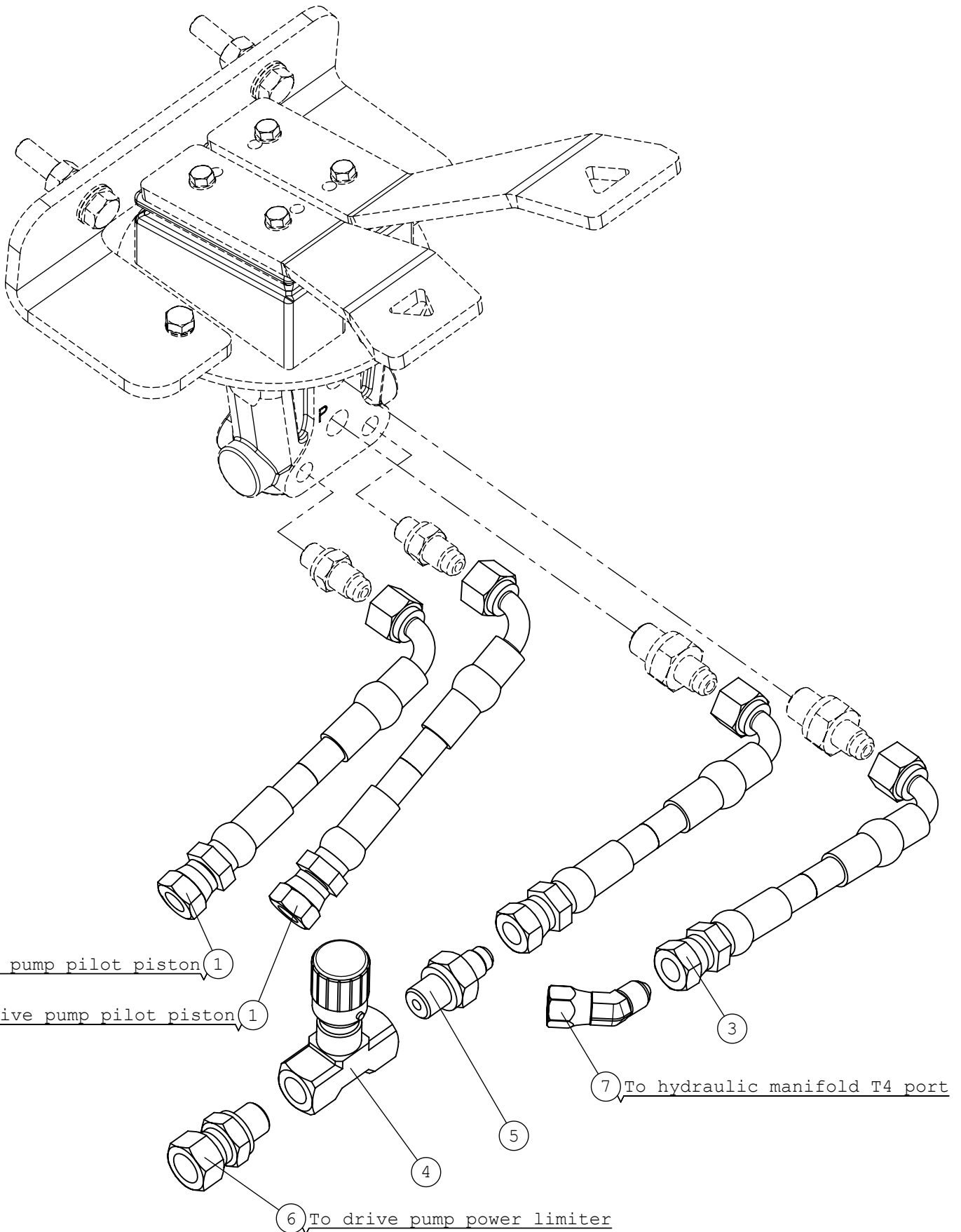
**A49058 AJOPOLJIN KP, DRIVE PEDAL. COMPLET**

NRO REF POS TEIL	OSAN NRO PART NO BESTÄLL NR BEST NR	KPL QTY ST ST	NIMITYS	DESCRIPTION	BENÄMING	BEZEICHNUNG	SIVU PAGE SIDA SEITE
1	64922	1	HYDR.POLJIN BONDIOLI	HYDR. PEDAL BONDIOLI	HYDR. PEDAL BONDIOLI	HYDR. PEDAL BONDIOLI	-
2	A47550	1	AJOPOLJIN . VASEN	DRIVE PEDAL. LEFT	KÖRPEDAL. VÄNSTER	FAHRPEDAL. LINKS	-
3	A47551	1	AJOPOLJIN . OIKEA	DRIVE PEDAL. RIGHT	KÖRPEDAL. HÖGER	FAHRPEDAL. RECHTS	-
4	A47247	1	AJOPOLKIMENKANNAKE	BRACKET. DRIVE PEDAL	FÄSTE. KÖRPEDAL	AUFNAHME. FAHRPEDAL	-
5	64678	2	PERUSLIITIN G1/4" UL	BASIC FITTING F40XS6	RAK KOPPLING F40XS6-	GERADE EINSCHR. VERS	-
6	64793	2	PERUSLIITIN	BASIC FITTING F40XS6	RAK KOPPLING F40XS6-	GERADE EINSCHRAUBVER	-
7	72118	2	KUUSIORUUVI ZN M6X20	HEXAGONAL SCREW M6*20	SEKKANTSKRUV M6*20 D	SECHSKANTSCHRAUBE M	-
8	72317	3	KUUSIOMUTTERI ZN M6	HEXAGONAL NUT M6 DI	SEKKANTMUTTER M6	SECHSKANTMUTTER M 6	-
9	72319	2	KUUSIOMUTTERI ZN M8	HEXAGONAL NUT M8 DI	SEKKANTMUTTER M8 DIN	SECHSKANTMUTTER M8 D	-
10	74530	2	ALUSLEVYPARI M6. NL6	WASHER NORDLOCK NL6	BRICKA NORDLOCK NL6	UNTERLEGSCHIEBE NORD	-
11	63944	2	ALUSLEVYPARI M8. NL8	WASHER. PAIR. NORD-L	BRICKA NORD-LOCK M8.	UNTERLEGSCHIEBE. PAA	-
12	73222	2	KUUSIORUUVI ZN M8X40	HEXAGONAL SCREW M8*40	SEKKANTSKRUV M8*40 D	SECHSKANTSCHRAUBE M8	-
13	72110	4	KUUSIORUUVI ZN M5X16	HEX. SCREW M5*16 DIN	SEKKANTSKRUV M5*16 D	SECHSKANTSCHRAUBE M5	-
14	74448	4	ALUSLEVY ZN M5	WASHER M5 A5.3 DIN	BRICKA M5 A5.3 DIN	UNTERLEGSCHIEBE M5	-



30.6.2020

# A422190 LETKUTUS AJOPOLJIN, HYDR. HOSES DRIVE PE



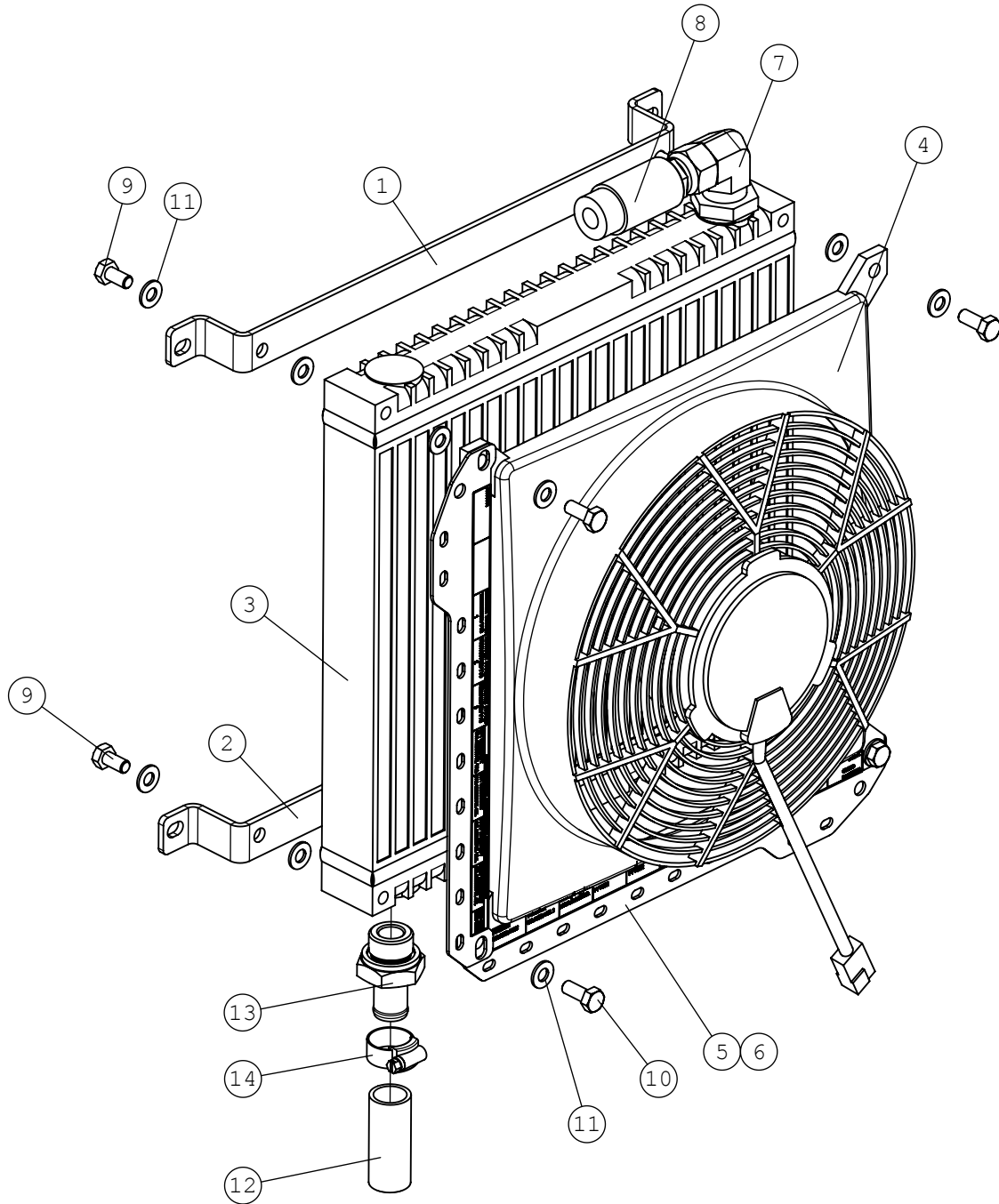
30.6.2020

**A422190 LETKUTUS AJOPOLJIN, HYDR. HOSES DRIVE PE**

NRO REF POS TEIL	OSAN NRO PART NO BESTÄLL NR BEST NR	KPL QTY ST ST	NIMITYS	DESCRIPTION	BENÄMING	BEZEICHNUNG	SIVU PAGE SIDA SEITE
1	A422164	2	HYDR.LETKU L=1240	HYDR. HOSE L=1240	HYDRAULSLANG L=1240	HYDR. SCHLAUCH L=124	-
2	A410274	1	HYDR.LETKU L=1120	HYDR. HOSE L=1120	HYDRAULSLANG L=1120	HYDR. SCHLAUCH L=112	-
3	A47643	1	HYDR.LETKU L=430 1L	HYDR. HOSE L=430 TYP	HYDRAULSLANG L=430 T	HYDR. SCHLAUCH L=430	-
4	63879	1	VASTUSVENTTIILI 9N40	CHECK VALVE 9N400S R	RESISTANSVENTIL 9N40	SPERRVENTIL 9N400S R	-
5	64678	1	PERUSLIITIN G1/4" UL	BASIC FITTING F40XS6	RAK KOPPLING F40XS6-	GERADE EINSCHR. VERS	-
6	64060	1	YHDYSNIPPA	CONNECTOR NIPPLE F64	ÖVERGÅNGSNIPPEL F64X	VERBINDUNGSNIPPEL F6	-
7	65587	1	KULMALIITIN 45 AST.	ELBOW FITTING 45 DEG	VINKELKOPPLING 45 GR	WINKEL-VERSCHR. 45 G	-

30.6.2020

# A413893 HYDR.ÖLJYN JÄÄHD. KP, HYDRAULIC OIL COOLER



30.6.2020

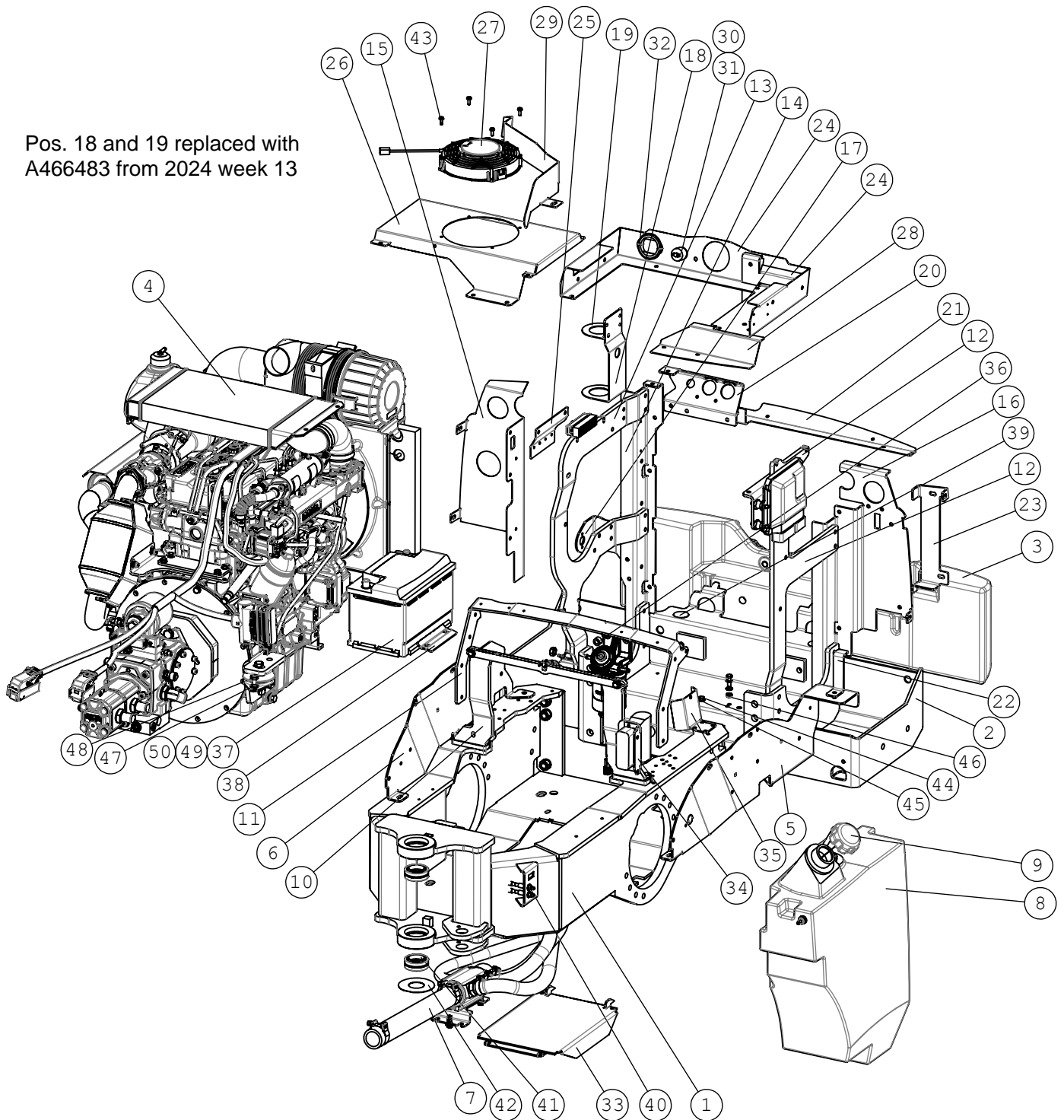
**A413893 HYDR.ÖLJYN JÄÄHD. KP, HYDRAULIC OIL COOLER**

NRO REF POS TEIL	OSAN NRO PART NO BESTÄLL NR BEST NR	KPL QTY ST ST	NIMITYS	DESCRIPTION	BENÄMING	BEZEICHNUNG	SIVU PAGE SIDA SEITE
1	A47769	1	KIINNITYSPANTA	BRACKET. OIL COOLER.	FÄSTE. OLJEKYLARE. Ö	AUFNAHME. ÖLKÜHLER.	-
2	A47768	1	KIINNITYSPANTA	BRACKET. OIL COOLER.	FÄSTE. OLJEKYLARE. L	AUFNAHME. ÖLKÜHLER.	-
3	64934	1	ÖLJYNJÄÄHDYTINKENNO	OIL COOLER CELL ASA	OLJEKYLARECELL ASA 3	ÖLKÜHLER ASA 350*350	-
4	65568	1	JÄÄHDYTYSPUHALLIN CO	FAN. HYDRAULIC OIL C	FLÄKT. HYDRAULOLJEKY	GEBLÄSE. HYDRAULIKÖL	-
5	A412927	2	RELEKISKO	RELAY MOUNTING RAIL	MONTERINGSSKENA. REL	RELAISSCHIENE	-
6	A413994	1	TARRA	DECAL. RELAYS	DEKAL. RELÄER	AUFKLEBER. RELAIS	-
7	64693	1	KULMALIITIN 90 AST.	ELBOW FITTING 90 DEG	VINKELKOPPLING 90 GR	WINKELVERSCHR. 90 GR	-
8	A47682	1	HYDR.LETKU L=290 1LW	HYDR. HOSE L=280 1LW	HYDRAULSLANG L=280 1	HYDR. SCHLAUCH L=280	-
9	73039	4	KUUSIORUUVI ZN M8X16	HEXAGONAL SCREW M 8	SEKANTSKRUV M 8*16	SECHSKANTSCHRAUBE M	-
10	72130	4	KUUSIORUUVI ZN M8X20	HEXAGONAL SCREW M8*2	SEKANTSKRUV M8*20 D	SECHSKANTSCHRAUBE M	-
11	73122	14	ALUSLEVY ZN M8	WASHER M8 A8	BRICKA M8 A8.	UNTERLEGSCHIEBE M8	-
12	A49182	1	IMULETKU D=20 L=570	INLET HOSE D=20 L=55	SUGSLANG D=20 L=550	SAUGSCHLAUCH D=20 L=	-
13	66427	1	LETKUKARA R3/4"UK -	HOSE BARB R3/4"UK	SLANGNIPPEL R3/4"U	SCHLAUCHTÜLLE R3/4"	-
14	73530	1	LETKUNKIRISTIN ABA	HOSE CLAMP 22-32 MM	SLANGKLÄMMARE 22-32	SCHLAUCHKLEMME 22-32	-

30.6.2020

# A21726 TAKARUNKO KP KOHLER, REAR CHASSIS 755I/76

Pos. 18 and 19 replaced with  
A466483 from 2024 week 13



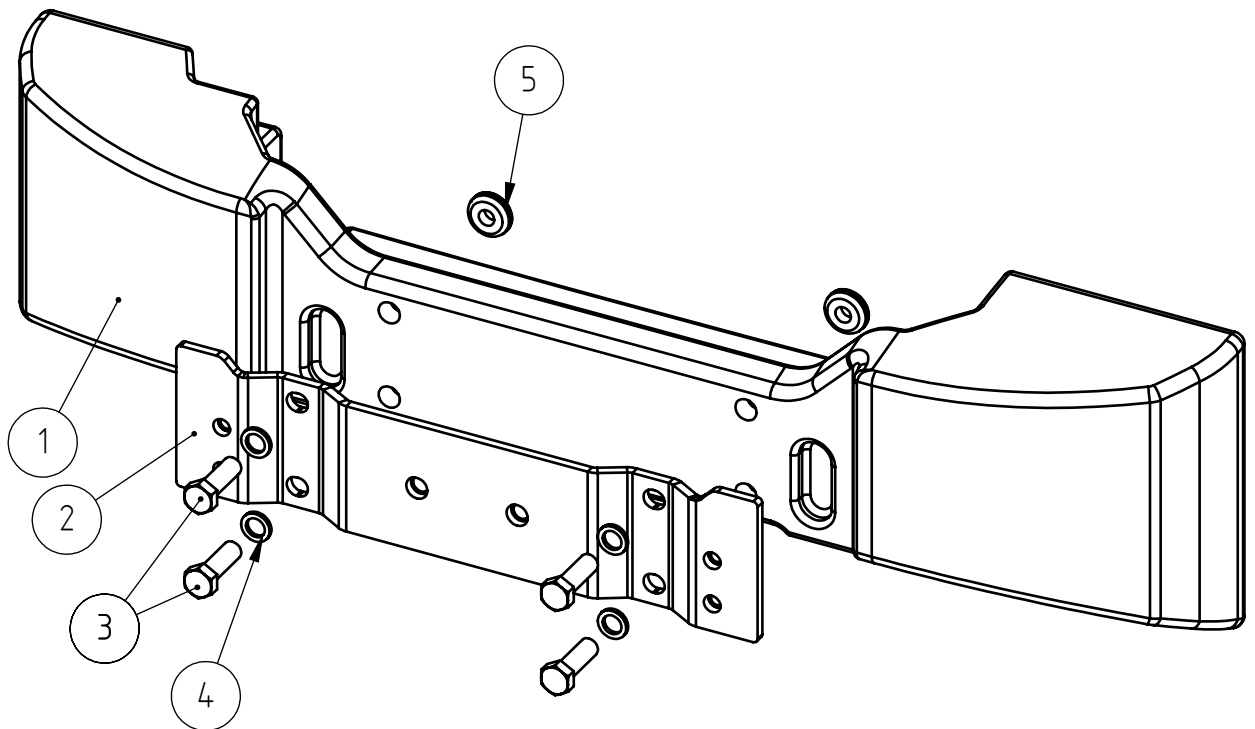
30.6.2020

**A21726 TAKARUNKO KP KOHLER, REAR CHASSIS 755I/76**

NRO REF POS TEIL	OSAN NRO PART NO BESTÄLL NR BEST NR	KPL QTY ST ST	NIMITYS	DESCRIPTION	BENÄMING	BEZEICHNUNG	SIVU PAGE SIDA SEITE
1	A21307	1	TAKARUNKO ETUOSA HIT	REAR FRAME. FRONT PA	BAKRAM. FRAMDEL	HINTERRAHMEN. VORDER	-
2	A35936	1	VÄLIRUNKO	REAR FRAME. MIDDLE P	BAKRAM. MELLERSTA DE	HECKRAHMEN. MITTLERE	-
3	A36913	1	TAKAPAINO 168KG.	REAR WEIGHT (BUMPER)	BAKVIKT (STÖTFÄNGARE	HECKGEWICHT 168 KG.	32
4	A21722	1	MOOTTORI KP KOHLER	ENGINE 1903TCR 755I/	DIESELMOTOR 1903TCR	DIESELMOTOR 1903TCR	34
5	A416983	1	SIVULEVY . VASEN	SIDE PLATE. LEFT	SIDOPLÅT. VÄNSTER	SEITENBLECH. LINKS	-
6	A416777	1	SIVULEVY . OIKEA	SIDE PLATE. RIGHT. 7	SIDOPLÅT. HÖGER. 700	SEITENBLECH. RECHTS.	-
7	A37242	1	IMUYHDE KP LETKUT	HYDRAULIC MANIFOLD A	HYDRAULIKBLOCK. HOPS	HYDRAULIKVERTEILER Z	40
8	A49769	1	P-AINETANKKI 40L	FUEL TANK 40L	BRÄNSLETANK 40L	KRAFTSTOFFTANK 40L	42
9	66313	1	POLTTOAINETANKIN KOR	FUEL TANK CAP	TANKLOCK. BRÄNSLETAN	TANKDECKEL	-
10	A415984	1	PUNNITUSANTURI KP	LOAD SENSOR SYSTEM.	LASTÖVERVAKNINGSSYST	LASTÜBERWACHUNGSSYST	44
11	A416858	1	KAARI	MOUNTING BRACKET. AR	FÄSTE. TYP BÅGE	AUFNAHMEBOGEN	-
12	A417180	1	KANNKE KP . VASEN	BRACKET. LEFT. ASSEM	FÄSTE. VÄNSTER. HOPS	AUFNAHME. LINKS. ZUS	-
13	A416694	1	PYSTYKANNAKE.VASEN	MOUNTING BRACKET. LE	FÄSTE. VÄNSTER	AUFNAHME. LINKS	-
14	A416592	1	PYSTYTOLPPA . OIKEA	MOUNTING PLATE. RIGH	PLÅT. HÖGER	AUFNAHMESCHEIBE. REC	-
15	A416652	1	PYSTYPROFIILI	MOUNTING PLATE. RIGH	PLÅT. HÖGER	AUFNAHMESCHEIBE. REC	-
16	A416703	1	PYSTYPALKKI . VASEN	MOUNTING PLATE. LEFT	PLÅT. VÄNSTER	AUFNAHMESCHEIBE. LIN	-
17	A416609	1	KANNAKE	BRACKET	FÄSTE	AUFNAHME	-
18	A417250	1	KANNAKE	BRACKET	FÄSTE	AUFNAHME	-
19	A417251	1	YLÄKANNAKE	BRACKET. UPPER	FÄSTE. ÖVRE	AUFNAHME. OBERE	-
20	A416603	1	LÄPIVIENTILEVY	BRACKET. QUICK COUPL	GENOMFÖRINGSPLÅT. SN	AUFNAHME. SCHNELLKUP	-
21	A416653	1	PEITELEVY	COVER	LOCKPLÅT	DECKELBLECH	-
22	A47553	1	SALPA	LATCH	REGEL	RIEGEL	-
23	A416704	1	TANKINKANNAKE	MOUNTING BRACKET. FU	FÄSTE. BRÄNSLETANK	AUFNAHME. KRAFTSTOFF	-
24	A418025	1	VÄLJÄÄD. RUNKO KP	FRAME. INTERCOOLER	RAM. INTERCOOLER	RAHMEN. INTERCOOLER	-
25	A417509	1	KANNATIN	BRACKET	FÄSTE	AUFNAHME	-
26	A417624	1	KANSI	COVER	LOCKPLÅT	DECKEL	-
27	65953	1	JÄÄHDYTYSPUHALLIN CO	FAN F190. 760I	FLÅKT. KYLARE. F190	LÜFTER F190. 760	-
28	A417631	1	OHJAIN	GUIDE PLATE	PLÅT	LEITBLECH	-
29	A417818	1	OHJAIN	GUIDING PLATE	GUIDEPLÅT	LEITBLECH	-
30	65526	1	LÄPIVIENTIKUMI F32/2	GROMMET F32/25/19	GUMMIGENOMFÖRING F3	GUMMIDURCHFÜHRUNG F3	-
31	66045	1	ALIPAINKEYTKIN SE-14	DUST LOAD INDICATOR	DAMMSENSOR	STAUBSENSOR	-
32	64777	1	LÄPIVIENTIKUMI F68/6	GROMMET F68/60/50.S=	GUMMIGENOMFÖRING F68	DURCHFÜHRUNGSDICHT F	-
33	A414786	1	HUOLTOLUUKKU KP	CLEANING HATCH	LOCKPLATTA. BOTTEN	REINIGUNGSKLAPPE	-
34	A417712	1	KANNAKE MOOTTORIOHOHT	BRACKET. WIRE HARNES	FÄSTE. KABELHÄRVA MO	AUFNAHME. KABELBAUM	-
35	A419648	1	OHJAINLEVY	GUIDE PLATE 755I/76	STYRPLÅT 755I/760I	LEITBLECH 755I/760I	-
36	A413262	2	LATTIAN KOROKE	BUSHING F19/F10. FLO	BUSSNING F19/F10. GO	SCHEIBE F19/F10. BOD	-
37	65197	1	KÄYNNISTYSAKKU EB740	BATTERY 12V 75AH 730	BATTERI 12V 75AH 730	BATTERIE 12V 75AH 73	-
38	A47372	1	AKUNKIINNIKE	BRACKET. BATTERY	FÄSTE. BATTERI	AUFNAHME. BATTERIE	-
39	65944	2	KUMITULPPA 2011052 F	RUBBER PLUG F40/F32	GUMMIPROPP F40/F32-	GUMMIPROPPEN F40/F3	-
40	A418709	2	RASVAUSLETKU.	GREASE HOSE. ARTICUL	SMÖRJNINGSSLANG. MID	SCHMIERSCHLAUCH. KNI	-
41	64911	2	NIVELLAAKERI GE40ES	ARTICUL. BEARING GE4	LEDLAGER GE40ES F62/	GELENKLAGER GE40ES F	-
42	A48263	1	SOVITUSPRIKKA S=1MM	SHIM RING S=1 MM. AR	BRICKA S=1 MM. MIDJA	PASSSCHEIBE S=1 MM.	-
43	75129	4	TORXRUUUVI DIN 7500C	THREAD-FORMING SCREW	GÄNGPRESSANDE SKRUV	GEWINDEFURCH. SCHRAU	-
44	72132	2	KUUSIORUUVI ZN M8X25	HEXAGONAL SCREW M 8	SEKANTSKRUV M 8*2	SECHSKANTSCHRAUBE M8	-
45	63944	4	ALUSLEVYPARI M8. NL8	WASHER. PAIR. NORD-L	BRICKA NORD-LOCK M8.	UNTERLEGSCHIEBE. PAA	-
46	72320	2	KUUSIOMUTTERI ZN M8	NUT M8 NYLOC DIN 98	SEKANTMUTTER M8 NY	SECHSKANTMUTTER M 8	-
47	75102	4	ALUSLEVYPARI M10. NL	SPACER NORDLOCK M10	BRICKA NORDLOCK M10	UNTERLEGSCHIEBE NORD	-
48	72147	4	KUUSIORUUVI ZN M10X1	HEXAGONAL SCREW M 10	SEKANTSKRUV M 10*16	SECHSKANTSCHRAUBE M	-
49	A418778	1	SÄHKÖ KP MITTARISTO/	ELECTRIC COMPONENTS.	ELKOMPONENTER. 760I	ELEKTR. KOMPONENTE.	46
50	A422841	1	JOHTOSARJA.	WIRE HARNESS. VALVE	KABELHÄRVA. LOCK-VEN	KABELBAUM. VENTIL OP	-
51	A439252	6	KUUSIOMUTTERI ZN M16	HEXAGONAL NUT M16 10	SEKANTMUTTER M16 10	SECHSKANTMUTTER M16	-
52	A439220	6	KUUSIORUUVI ZN M16X4	HEXAGONAL SCREW M16*	SEKANTSKRUV M16*45	SECHSKANTSCHRAUBE M1	-
53	74533	12	ALUSLEVYPARI M16. NL	WASHER. PAIR. M16 NL	BRICKA. PAR. M16 NL1	UNTERLEGSCHIEBE. PAA	-

30.6.2020

**A36913 TAKAPAINO 168KG., REAR WEIGHT (BUMPER)**





30.6.2020

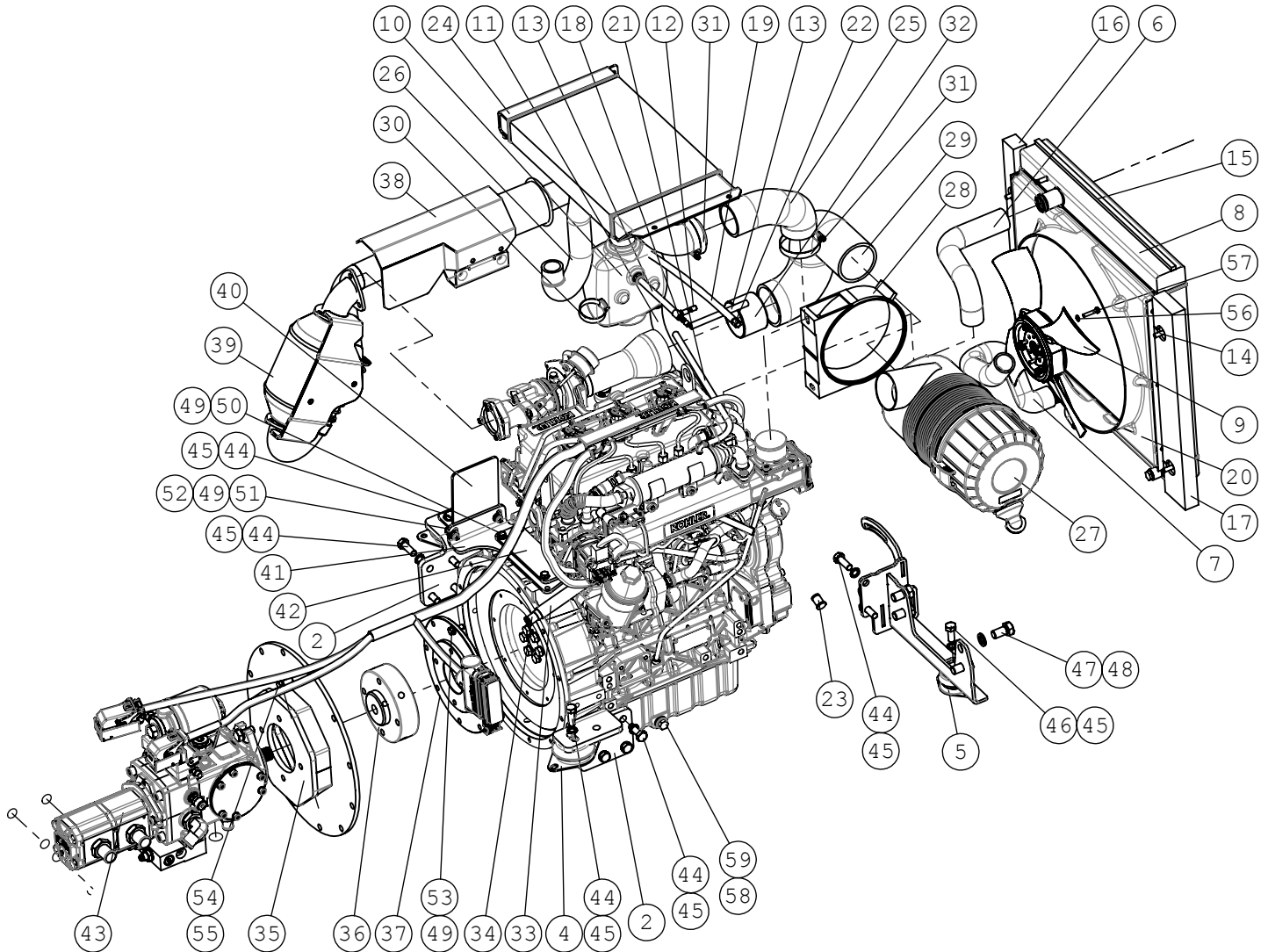
**A36913 TAKAPAINO 168KG., REAR WEIGHT (BUMPER)**

NRO REF POS TEIL	OSAN NRO PART NO BESTÄLL NR BEST NR	KPL QTY ST ST	NIMITYS	DESCRIPTION	BENÄMING	BEZEICHNUNG	SIVU PAGE SIDA SEITE
1	A36641	1	TAKAPAINO 168KG	REAR WEIGHT (BUMPER)	BAKVIKT (STÖTFÄNGARE	HECKGEWICHT 168 KG	-
2	A419683	1	ADAPTERI	MOUNTING PLATE. BACK	FÄSTE. BAKVIKT 29 KG	AUFNAHMEPLATTE. HECK	-
3	72193	4	KUUSIORUUVI ZN M16X5	HEXAGONAL SCREW M16*	SEKKANTSKRUV M16* 50	SECHSKANTSCHRAUBE M1	-
4	74533	4	ALUSLEVYPARI M16. NL	WASHER. PAIR. M16 NL	BRICKA. PAR. M16 NL1	UNTERLEGSCHLEIBE. PAA	-
5	A423105	2	PURISTUSMUTTERI M16	PRESS NUT M16 37 M	TRYCKMUTTER M16 37	SETZMUTTER M16 37 M	-

30.6.2020

# A21722 MOOTTORI KP KOHLER, ENGINE 1903TCR 755I/

Pos. 10 replaced with A466483 from 2024 week 13



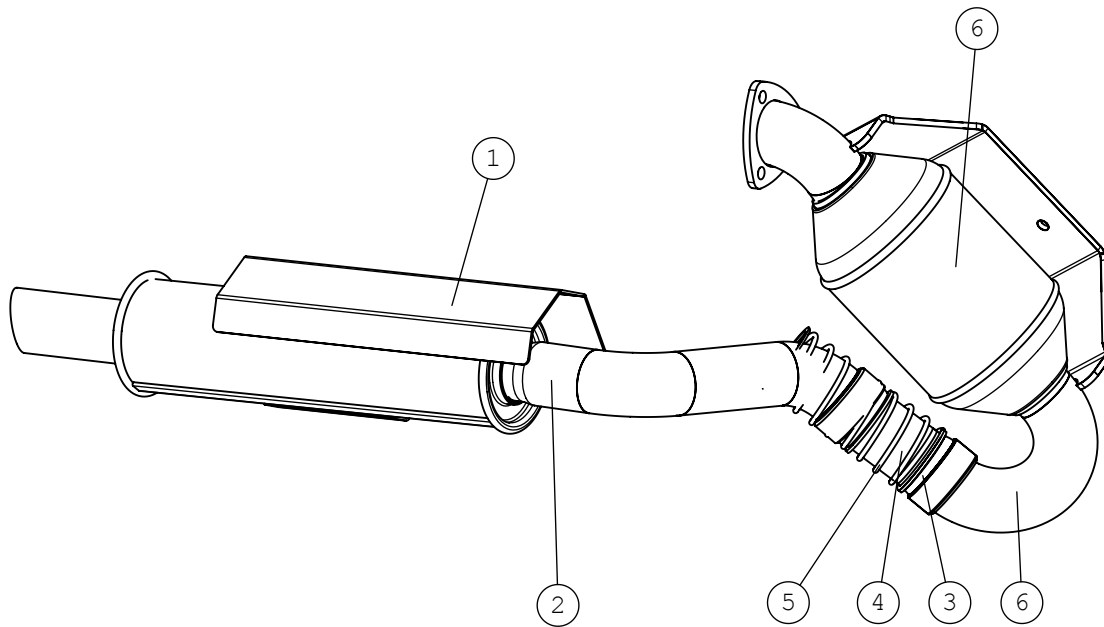
30.6.2020

**A21722 MOOTTORI KP KOHLER, ENGINE 1903TCR 755I/**

NRO REF POS TEIL	OSAN NRO PART NO BESTÄLL NR BEST NR	KPL QTY ST ST	NIMITYS	DESCRIPTION	BENÄMING	BEZEICHNUNG	SIVU PAGE SIDA SEITE
1	66002	1	POLTTO EI JÄÄHD	ENGINE KOHLER KDI 19	DIESELMOTOR KOHLER K	DIESELMOTOR KOHLER K	-
2	A421452	2	TAKAKORVAKE	MOUNTING BRACKET ENG	MOTORFÄSTE. BAK BRB	AUFNAHME DIESELMOTOR	-
3	A37268	1	TAKAKORVAKE KP.	MOUNTING BRACKET ENG	MOTORFÄSTE. BAK. HOP	AUFNAHME DIESELMOTOR	-
4	66381	2	TÄRINÄNERISTIN AMC B	ENGINE MOUNT RUBBER	VIBRATIONS DÄMPARE GU	MOTORLAGERUNG GUMMI	-
5	66001	1	TÄRINÄNERISTIN AMC T	ENGINE MOUNT AMC	VIBRATIONS DÄMPARE AM	MOTORLAGERUNG AMC	-
6	A416559	1	YLÄVESILETKU	WATER HOSE. UPPER	VATTENSLANG. ÖVRE	WASSERSCHLAUCH. OBER	-
7	A422143	1	ALAVESILETKU	WATER HOSE. UPPER	VATTENSLANG. ÖVRE	WASSERSCHLAUCH. OBER	-
8	A35931	1	JÄÄHDYTTIN	RADIATOR KOHLER K	KYLARE KOHLER KD	KÜHLER KOHLER KD	-
9	66451	1	PUHALLINSIIVIKKO 390	FAN F390 4 BLADE	FLÄKT F390 4-BLAD	LÜFTERRAD F390 4-FLÜ	-
10	A417223	1	PAISUNTASÄILIÖ	OVERFLOW BOTTLE	EXPANSIONSTANK	ÜBERLAUF	-
11	A417899	1	VESILETKU L=385	WATER HOSE L=385	VATTENSLANG L=385	WASSERSCHLAUCH L=385	-
12	A417903	2	KURISTIN	FLOW RESTRICTOR	REDUCERINGSNIPPEL	REDUZIERNIPPEL	-
13	A417900	2	VESILETKU L=130	WATER HOSE L=130	VATTENSLANG L=130	WASSERSCHLAUCH L=130	-
14	65955	4	TÄRINÄNERISTIN. LIER	VIBRATION DAMPER. CY	VIBRATIONS DÄMPARE. C	SCHWINGUNGSDÄMPFER.	-
15	A418783	2	TIIVISTE	SEAL	TÄTNNINGSBAND	DICHTUNG	-
16	A418782	1	TIIVISTE	SEAL	TÄTNING	DICHTUNG	-
17	A419100	1	TIIVISTE. PU-VAAHTO	SEAL	TÄTNING	DICHTUNG	-
18	A419103	1	T-KAPPALE	T NIPPLE	T-NIPPEL	T-NIPPEL	-
19	A419104	1	VESILETKU L=300	WATER HOSE L=300	VATTENSLANG L=300	WASSERSCHLAUCH L=300	-
20	A419055	1	TUULITUNNELI	WIND TUNNEL 7551/7	VINDTUNNEL 7551/76	WINDTUNNEL 7551/760	-
21	A417902	1	VESILETKU L=400	WATER HOSE L=400	VATTENSLANG L=400	WASSERSCHLAUCH L=400	-
22	66101	2	LETUKUKARA MESSINKI	HOSE BARB NPTF1/8"S	SLANGNIPPEL NPTF1/	SCHLAUCHTÜLLE NPTF	-
23	A419271	1	LETUKUTULPPA	HOSE PLUG	SLANGPLUGG	SCHLAUCHSTOPFEN	-
24	A35932	1	VÄLIJÄÄHDYTTIN	INTERCOOLER KOHL	LÄDDLUFTKYLARE KOH	LADELUFTKÜHLER KO	-
25	A416699	1	LETKU.	HOSE. INTERCOOLER OU	SLANG. INTERCOOLER O	SCHLAUCH. INTERCOOLE	-
26	A417171	1	LETKU.INTERCOOLER IN	HOSE. INTERCOOLER IN	SLANG. INTERCOOLER I	SCHLAUCH. INTERCOOLE	-
27	65941	1	ILMANSUODATIN	AIR FILTER COMPLETE	LUFTFILTER KOMPLETT	LUFTFILTER KOMPLETT	-
28	65946	1	KIINNITYSPANTA	CLAMP. AIR FILTER 6	KLÄMMA. LUFTFILTER 6	KLEMME. LUFTFILTER	-
29	A417115	1	IMULETKU	INLET HOSE	SUGSLANG	SAUGSCHLAUCH	-
30	64338	2	LETKUNKIRISTIN ABA 4	HOSE CLAMP ABA 44-56	SLANGKLÄMMA ABA 44-5	SCHLAUCHKLEMME ABA 4	-
31	64339	2	LETKUNKIRISTIN ABA 6	HOSE CLAMP ABA 68-	SLANGKLÄMMA ABA	SCHLAUCHKLEMME ABA 6	-
32	A418655	1	HOLKKI	BUSHING	BUSSNING	BUCHSE	-
33	A419094	1	EPDM LETKU	HOSE 90X190/16 MM	SLANG 90X190/16 M	SCHLAUCH 90X190/16	-
34	65558	1	LETKULIITINPUTKI 107	PIPE CONNECTOR	SLANGKOPPLARE	ROHRKUPPLUNG	-
35	A416745	1	KYTKINKOTELO	FLYWHEEL HOUSING 760	SVÄNGHJULSKÅPA 760I/	SCHWUNGRADGEHÄUSE 76	-
36	65957	1	VÄLIKYTIN CENTAFLEX	COUPLING Z=15 CENT	MELLANKOPPLING Z=15	KUPPLUNG Z=15 CENTA	-
37	A416741	1	ADAPTERI CENTA 22	ADAPTER CENTA 22 / 7	ADAPTER CENTA 22 / 7	ADAPTERFLANSCH CENTA	-
38	A36084	1	PAKOPUTKI KP	EXHAUST MUFFLER	AVGASRÖR	AUSPUFF	36
39	66004	1	KATALYSAATTORI 478.0	DIESEL OXIDATION CAT	OXIDATIONSKATALYSATO	DIESEL-OXIDATIONSKAT	-
40	A418149	1	LÄMPÖSUOJALEVY	HEAT SHIELD	VÄRMESKÖLD	HITZESCHILD	-
41	A418763	1	KIINNIKE KATALYSAATT	BRACKET	FÄSTE	AUFNAHME	-
42	A418765	1	KIINNITYSLEVY	MOUNTING PLATE	FÄSTNINGSPLÅT	AUFNAHMEPLATTE	-
43	A429274	1	HYDRAULIPUMPPUJEN KO	HYDRAULIC PUMPS ASSE	HYDRAULPUMPAR HOPSÅT	HYDRAULIKPUMPEN ZUSA	38
44	73042	12	KUUSIORUUVI ZN M12X3	HEX. SCREW M12*35 DI	SEKKANTSKRUV M12*35	SECHSKANTSCHRAUBE M1	-
45	74532	13	ALUSLEVYPARI M12. NL	WASHER NORDLOCK NL12	BRICKA NORDLOCK NL12	UNTERLEGSCHIEBE NORD	-
46	72167	1	KUUSIORUUVI ZN M12X3	HEXAGONAL SCREW M12*	FINGERSKRUV M6*20 R3	SECHSKANTSCHRAUBE M1	-
47	74969	4	KUUSIORUUVI ZN	HEXAGONAL SCREW M16*	SEKKANTSKRUV M16*1.5	SECHSKANTSCHRAUBE M1	-
48	74533	4	ALUSLEVYPARI M16. NL	WASHER. PAIR. M16 NL	BRICKA. PAR. M16 NL1	UNTERLEGSCHIEBE. PAA	-
49	63944	16	ALUSLEVYPARI M8. NL8	WASHER. PAIR. NORD-L	BRICKA NORD-LOCK M8.	UNTERLEGSCHIEBE. PAA	-
50	72130	4	KUUSIORUUVI ZN M8X20	HEXAGONAL SCREW M8*2	SEKKANTSKRUV M8*20 D	SECHSKANTSCHRAUBE M	-
51	72133	2	KUUSIORUUVI ZN M8X30	HEXAGONAL SCREW M8*3	SEKKANTSKRUV M8*30 D	SECHSKANTSCHRAUBE M	-
52	72320	2	KUUSIOMUTTERI ZN M8	NUT M8 NYLOC DIN 98	SEKKANTMUTTER M8 NY	SECHSKANTMUTTER M 8	-
53	74973	8	KUUSIORUUVI ZN UNC	HEXAGONAL SCREW UNC	SEKKANTSKRUV UNC 5/1	SECHSKANTSCHRAUBE UN	-
54	74974	12	KUUSIORUUVI ZN UNC	HEXAGONAL SCREW UNC	SEKKANTSKRUV UNC 3/8	SECHSKANTSCHRAUBE UN	-
55	74531	12	ALUSLEVYPARI M10. NL	SPACER NORDLOCK M10.	BRICKA NORDLOCK M10.	UNTERLEGSCHIEBE NORD	-
56	74530	4	ALUSLEVYPARI M6. NL6	WASHER NORDLOCK NL6	BRICKA NORDLOCK NL6	UNTERLEGSCHIEBE NORD	-
57	73199	4	KUUSIORUUVI ZN M6X30	HEXAGONAL SCREW M6*3	SEKKANTSKRUV M6*30 D	SECHSKANTSCHRAUBE M6	-
58	75173	1	TIIVISTERENGAS	SEAL RING CU F24/F1	TÄTNNINGSRING CU F24/	DICHTRING CU F24/F18	-
59	66497	1	KUUSIOTULPPA M18*1.5	DRAIN PLUG KOHLER KD	OLJEAFTAGNINGSPLOGG	TANKABLASSCHRAUBE KO	-

30.6.2020

# A36084 PAKOPUTKI KP, EXHAUST MUFFLER



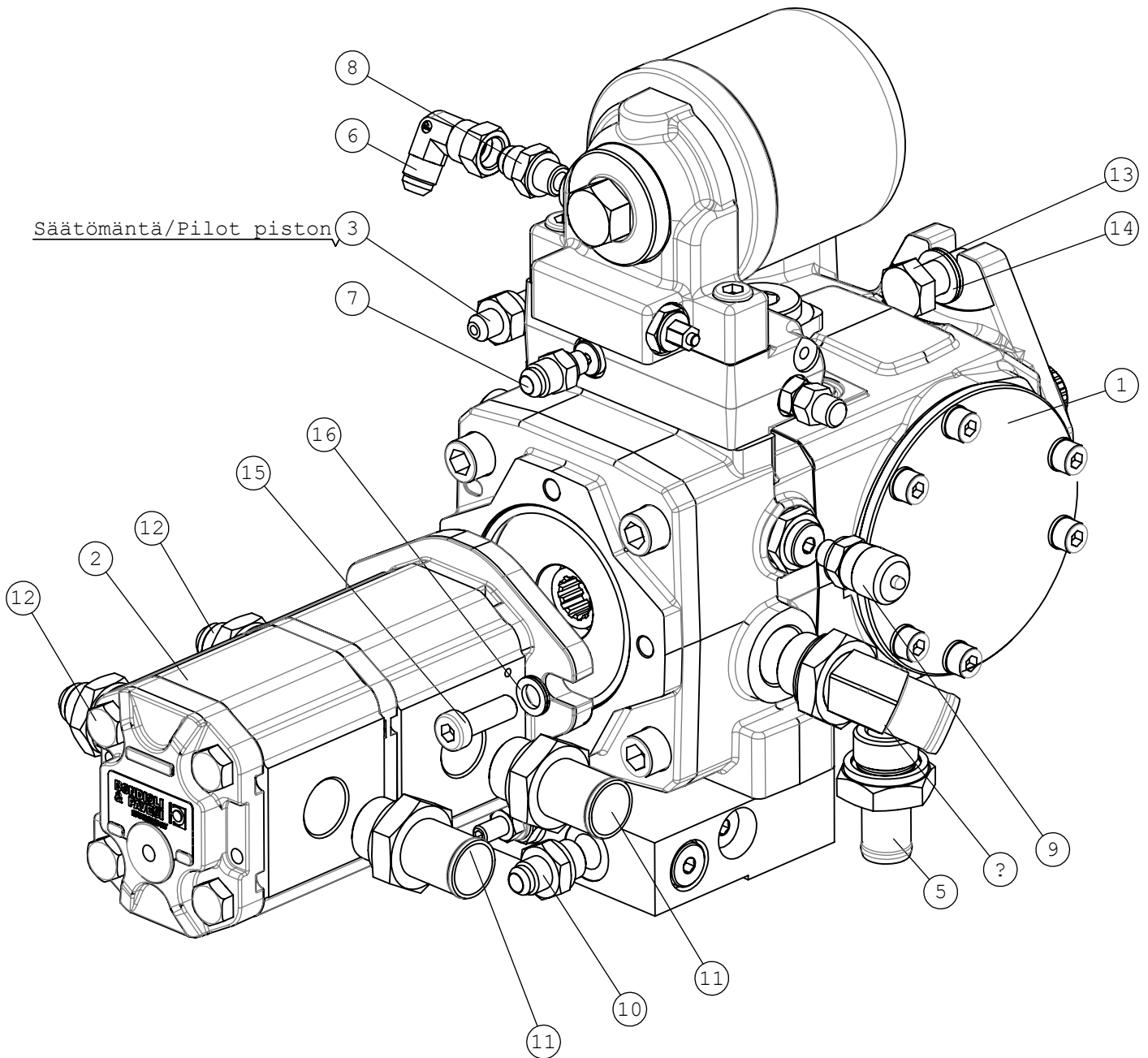
30.6.2020

**A36084 PAKOPUTKI KP, EXHAUST MUFFLER**

NRO REF POS TEIL	OSAN NRO PART NO BESTÄLL NR BEST NR	KPL QTY ST ST	NIMITYS	DESCRIPTION	BENÄMING	BEZEICHNUNG	SIVU PAGE SIDA SEITE
1	A417172	1	LÄMPÖSUOJA	HEAT SHIELD	VÄRMESKÖLD	HITZESCHILD	-
2	A417219	1	PAKOPUTKI KP	EXHAUST MUFFLER. ASS	AVGASRÖR. HOPSÄTTNIN	AUSPUFF. ZUSAMMENBAU	-
3	A417161	1	ADAPTERIHOLKKI.SISÄ	ADAPTER BUSHING. INN	ADAPTERBUSSNING. INR	EINSTELLBUCHSE. INNE	-
4	A417162	1	ADAPTERIHOLKKI. ULKO	ADAPTER BUSHING. OUT	ADAPTERBUSSNING. YTT	EINSTELLBUCHSE. AUSS	-
5	A417168	1	JOUSI 4*53*135 NT8.5	SPRING 4*53*135	FJÄDER 4*53*135	FEDER 4*53*135	-
6	A36203	1	KATALYSAATTORI KP	CATALYTIC CONVERTER	KATALYSATOR KOHLER K	KATALYSATOR KOHLER K	-

30.6.2020

# A429274 HYDRAULIPUMPPUJEN KO, HYDRAULIC PUMPS ASSEMBLY



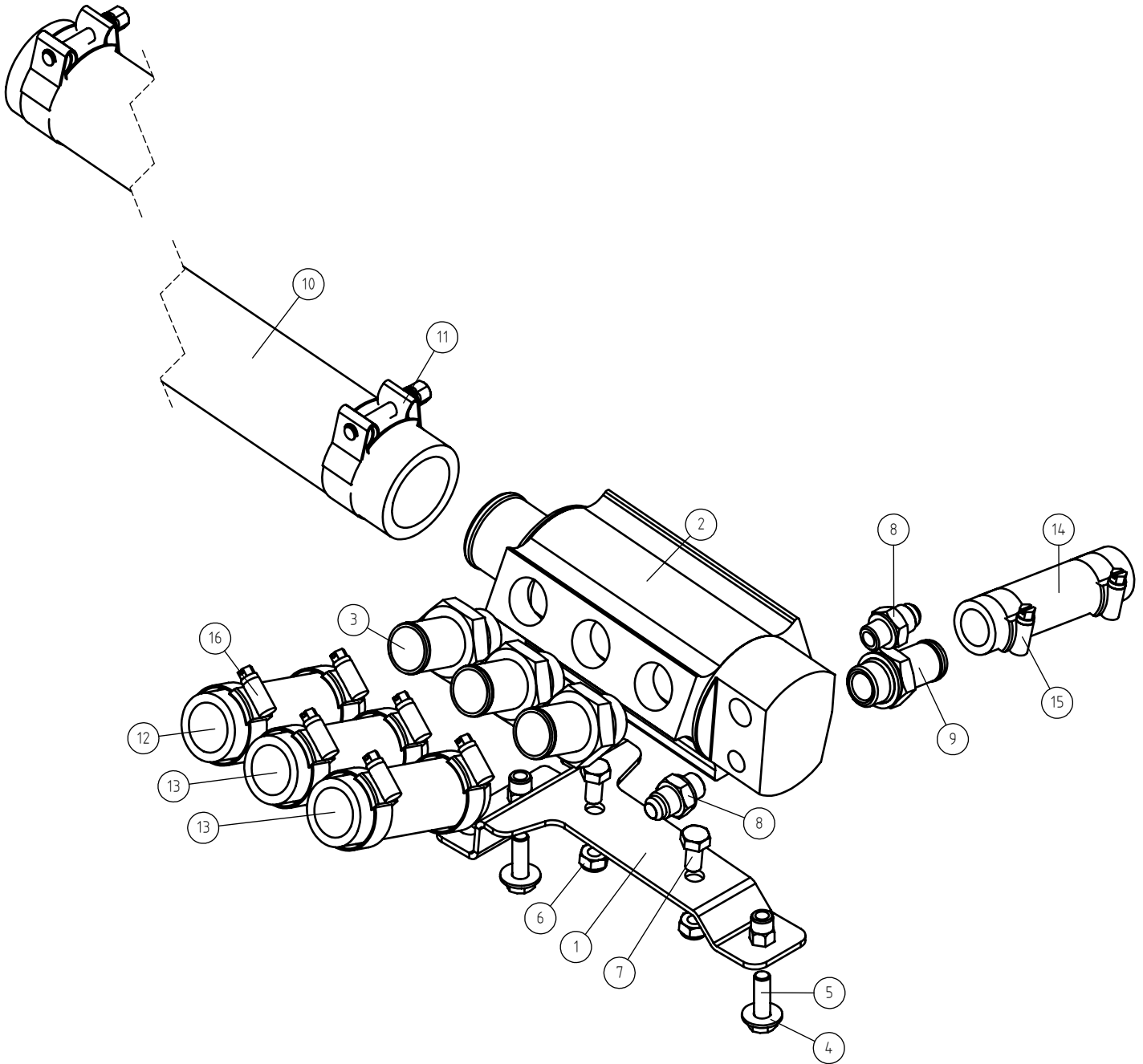
30.6.2020

**A429274 HYDRAULIPUMPPUJEN KO, HYDRAULIC PUMPS ASSE**

NRO REF POS TEIL	OSAN NRO PART NO BESTÄLL NR BEST NR	KPL QTY ST ST	NIMITYS	DESCRIPTION	BENÄMING	BEZEICHNUNG	SIVU PAGE SIDA SEITE
1	66355	1	SÄÄTÖTIL.PUMPPU HP P	VARIABLE DISPL. PUMP	VARIABEL KOLVPUMP 75	VERSTELLPUMPE HP P4	-
2	65942	1	HYDR. PUMPPU HPLPB	HYDRAULIC PUMP HPLPB	HYDRAULPUMP HPLPB217	HYDRAULIKPUMPE HPLPB	-
3	64678	2	PERUSLIITIN G1/4" UL	BASIC FITTING F40XS6	RAK KOPPLING F40XS6-	GERADE EINSCHR. VERS	-
4	66362	1	LETKUKARA 45AST	HOSE BARB 45 DEGR R	SLANGNIPPEL 45 GRADE	SCHLAUCHTÜLLE 45 GRA	-
5	66427	1	LETKUKARA R3/4"UK -	HOSE BARB R3/4"UK	SLANGNIPPEL R3/4"U	SCHLAUCHTÜLLE R3/4"	-
6	64043	1	KULMALIITIN 90 AST	ELBOW FITTING 90 DE	VINKELKOPPLING 90 GR	WINKEL-VERSCHR. C6XS	-
7	64346	1	PERUSLIITIN	BASIC FITTING F40XS1	RAK KOPPLING F40XS10	GERADE EINSCHRAUBVER	-
8	64059	1	PERUSLIITIN	BASIC FITTING F40XS1	RAK KOPPLING F40XS10	GERADE EINSCHR. F40X	-
9	65559	2	MITTAUSPIKALIITIN M1	MANOMETER FITTING M1	MANOMETERKOPPLING M1	MANOMETERSCHNELLVERS	-
10	64041	1	PERUSLIITIN G3/8. UL	BASIC FITTING F40X	RAK KOPPLING F40XS	GERADE EINSCHR. F40X	-
11	66107	2	LETKUKARA R3/4"UK -	HOSE BARB R3/4"UK -	SLANGNIPPEL R3/4"UK	SCHLAUCHTÜLLE R3/4"	-
12	64058	2	PERUSLIITIN	BASIC FITTING F40XS1	RAK KOPPLING F40XS12	GERADE EINSCHRAUBVER	-
13	74511	2	KUUSIORUUVI ZN M14X3	HEXAGONAL SCREW	SEKANTSKRUV	SECHSKANTSCHRAUBE	-
14	74690	2	ALUSLEVYPARI M14. NL	WASHER NORDLOCK M14	BRICKA NORDLOCK M14	UNTERLEGSCHIEBE NORD	-
15	74467	2	KUUSIOKOLORUUVI ZN M	HEXAGONAL HEAD SCREW	SEKANTHÅLSKRUV M10*	INNENSECHSKANTSCHRAU	-
16	74531	2	ALUSLEVYPARI M10. NL	SPACER NORDLOCK M10.	BRICKA NORDLOCK M10.	UNTERLEGSCHIEBE NORD	-

30.6.2020

# A37242 IMUYHDE KP LETKUT, HYDRAULIC MANIFOLD A





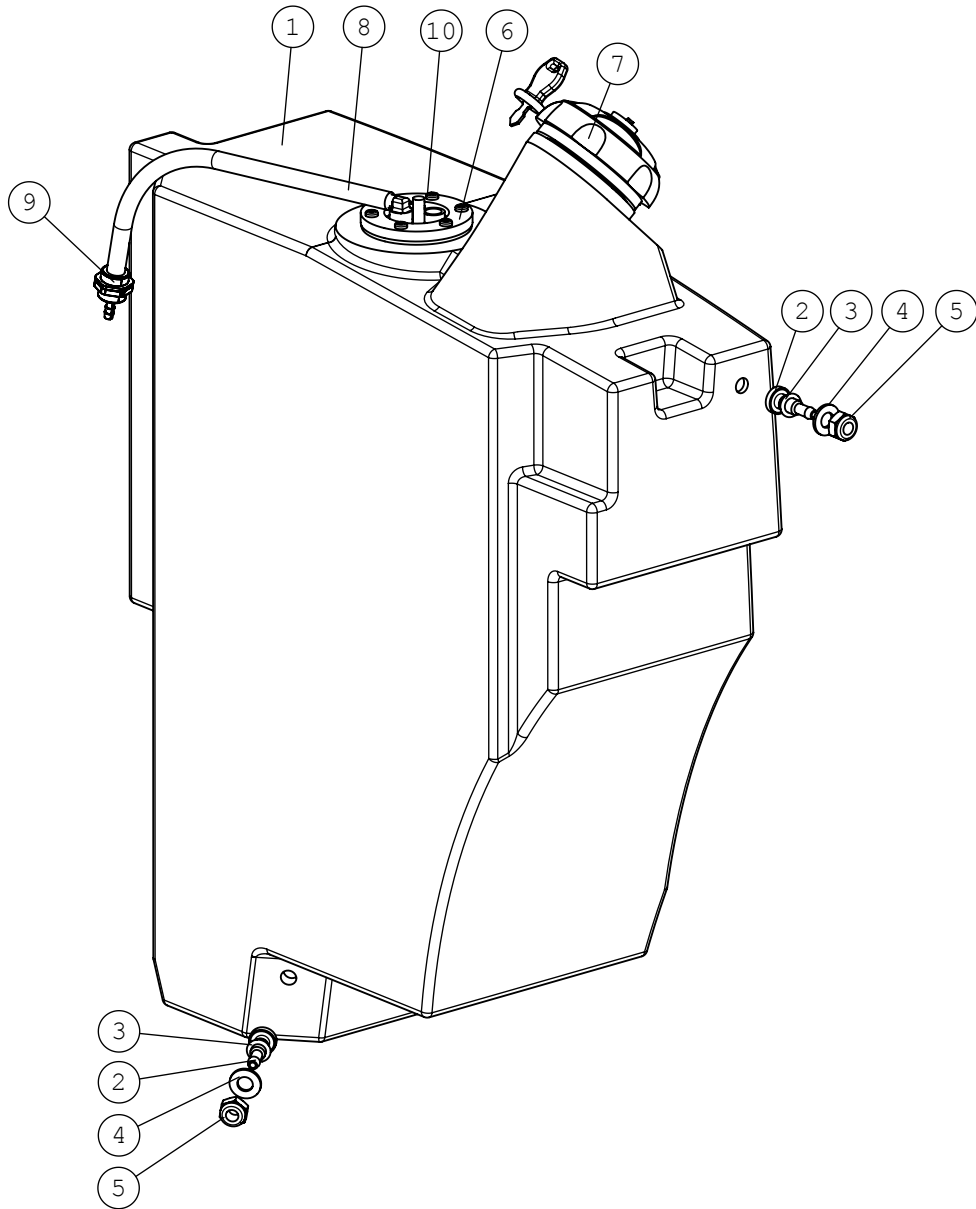
30.6.2020

**A37242 IMUYHDE KP LETKUT, HYDRAULIC MANIFOLD A**

NRO REF POS TEIL	OSAN NRO PART NO BESTÄLL NR BEST NR	KPL QTY ST ST	NIMITYS	DESCRIPTION	BENÄMING	BEZEICHNUNG	SIVU PAGE SIDA SEITE
1	A429660	1	TELINE IMUTUKILLE	MOUNTING BRACKET HYD	FÄSTE HYDRAULBLOCK	HALTERUNG HYDRAULIKV	-
2	A37587	1	IMUTUKKI KP	HYDRAULIC MANIFOLD A	HYDRAULBLOCK HOPSÄTT	HYDRAULIKVERTEILER Z	-
3	66107	3	LETKUKARA R3/4"UK -	HOSE BARB R3/4"UK -	SLANGNIPPEL R3/4"UK	SCHLAUCHTÜLLE R3/4"	-
4	74525	2	ALUSLEVY M 8	WASHER M8 8.4*20*1.	BRICKA M8 8.4*20*1.	UNTERLEGSCHLEIBE M8	-
5	72132	2	KUUSIORUUVI ZN M8X25	HEXAGONAL SCREW M 8	SEKKANTSKRUV M 8*2	SECHSKANTSCHRAUBE M8	-
6	72320	2	KUUSIOMUTTERI ZN M8	NUT M8 NYLOC DIN 98	SEKKANTMUTTER M8 NY	SECHSKANTMUTTER M 8	-
7	73039	2	KUUSIORUUVI ZN M8X16	HEXAGONAL SCREW M 8	SEKKANTSKRUV M 8*16	SECHSKANTSCHRAUBE M	-
8	64059	2	PERUSLIITIN	BASIC FITTING F40XS1	RAK KOPPLING F40XS10	GERADE EINSCHR. F40X	-
9	66428	1	LETKUKARA	HOSE BARB R1/2"UK	SLANGNIPPEL R1/2"U	SCHLAUCHTÜLLE R1/2"	-
10	A410028	1	IMULETKU F53/F40-440	INLET HOSE F53/F40-	SUGSLANG F53/F40-44	SAUGSCHLAUCH F53/F40	-
11	66013	2	LETKUNKIRISTIN S-048	PIPE CLAMP P	SLANKLÄMMA	SCHLAUCHKLEMME POWE	-
12	A436362	1	LETKU D25 IMULETKU	INLET HOSE L=600 D25	SUGSLANG L=600 D25 7	SAUGSCHLAUCH L=600 D25	-
13	A427080	2	LETKU D25 IMULETKU	INLET HOSE L=415 D	SUGSLANG L=415 D25	SAUGSCHLAUCH L=415	-
14	A427305	1	LETKU D19 IMULETKU	INLET HOSE L=640	SUGSLANG L=640 D19	SAUGSCHLAUCH L=640	-
15	73530	2	LETKUNKIRISTIN ABA	HOSE CLAMP 22-32 MM	SLANGKLÄMMARE 22-32	SCHLAUCHKLEMME 22-32	-
16	73809	6	LETKUNKIRISTIN ABA	HOSE CLAMP 32-44 MM	SLANGKLÄMMARE PDO 0	SCHLAUCHKLEMME 32-44	-

30.6.2020

# A49769 P-AINETANKKI 40L, FUEL TANK 40L



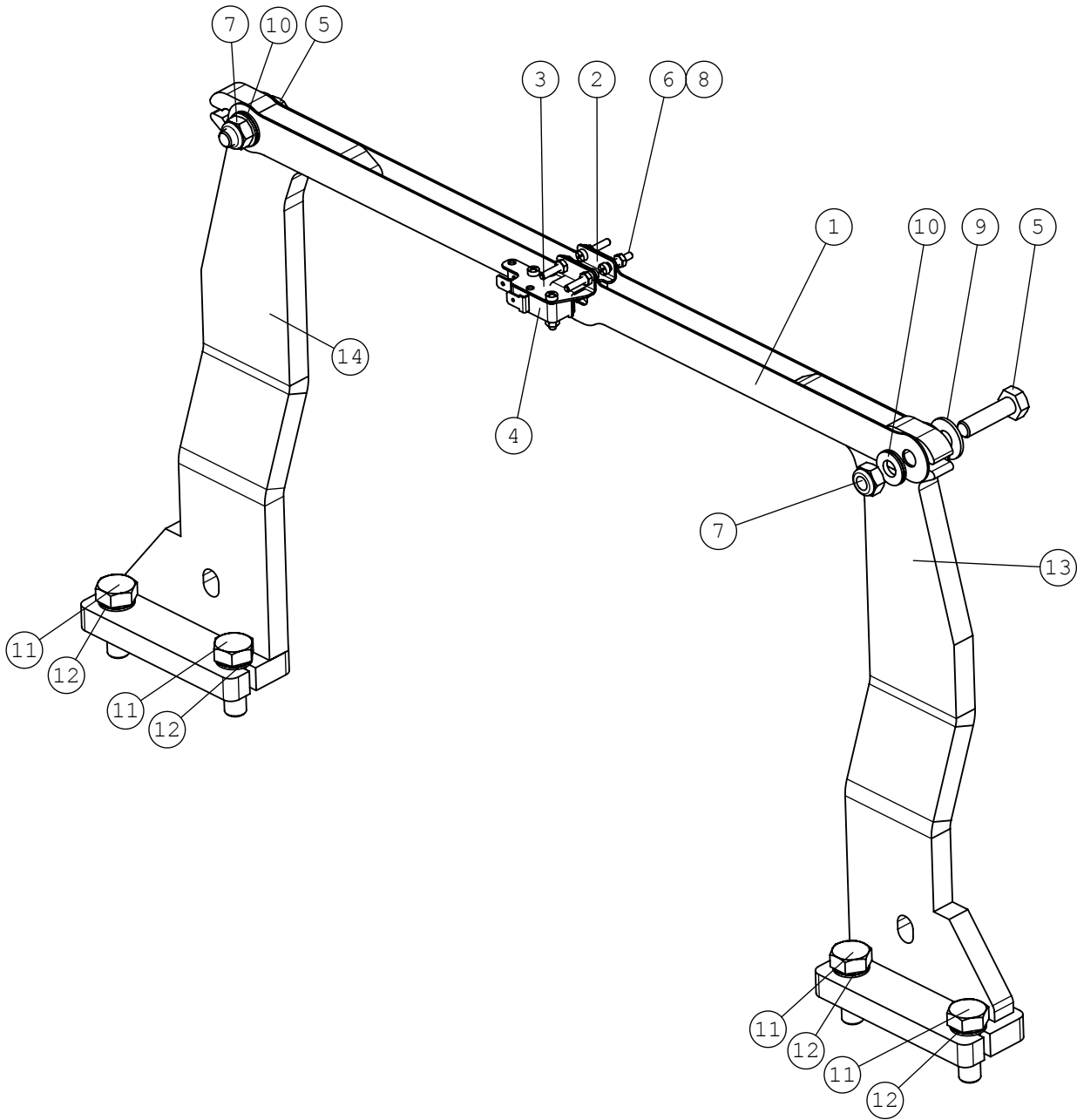
30.6.2020

**A49769 P-AINETANKKI 40L, FUEL TANK 40L**

NRO REF POS TEIL	OSAN NRO PART NO BESTÄLL NR BEST NR	KPL QTY ST ST	NIMITYS	DESCRIPTION	BENÄMING	BEZEICHNUNG	SIVU PAGE SIDA SEITE
1	A49712	1	POLTTOAINETANKKI 40L	FUEL TANK 40L	BRÄNSLETANK 40L	KRAFTSTOFFTANK 40L	-
2	A43531	2	POLTTO-AINEKARA F7MM	NIPPLE F7MM	NIPPEL F7 MM	NIPPEL. KRAFTSTOFFSC	-
3	74774	2	O-RENGAS Ø10X3	O-RING NBR F 10*3	O-RING NBR F 10*3	O-RING NBR F 10*3	-
4	73121	2	ALUSLEVY ZN M10	WASHER M10 A10.	BRICKA M10 A	UNTERLEGSCHIEBE M10	-
5	72322	2	KUUSIOMUTTERI ZN M10	HEXAGONAL NUT M 10 N	SEKSKANTMUTTER M 10 N	SECHSKANTMUTTER M10	-
6	64977	1	PA-MITTARIN ANTURI	SENSOR. FUEL GAUGE C	GIVARE. BRÄNSLEMÄTAR	GEBER. KRAFTSTOFFANZ	-
6.1	A435545	1	TIIVISTE. PA-ANTURI	SEAL RING FUEL SENSO	TÄTNING. GIVARE BRÄN	DICHTUNG. GEBER KRAF	-
7	A410521	1	LUKITTAVA TANKINKORK	FUEL TANK CAP. LOCKA	TANKLOCK LÄSBAR	TANKDECKEL. ABSCHLIE	-
8	A422532	1	POLTTOAINELETKU	FUEL HOSE L=350	BRÄNSLESLANG L=350	KRAFTSTOFFSCHLAUCH L	-
9	A422526	1	VASTAVENTTIILI	CHECK VALVE FUEL TAN	KONTRASTVENTIL BRÄNS	RÜCKSCHLAGVENTIL KRA	-
10	75130	6	TORXRUUVI ZN 5X25	THREAD-FORMING SCREW	GÄNGPRESSANDE SKRUV	GEWINDEFURCH. SCHRAU	-

30.6.2020

# A415984 PUNNITUSANTURI KP, LOAD SENSOR SYSTEM.



30.6.2020

**A415984 PUNNITUSANTURI KP, LOAD SENSOR SYSTEM.**

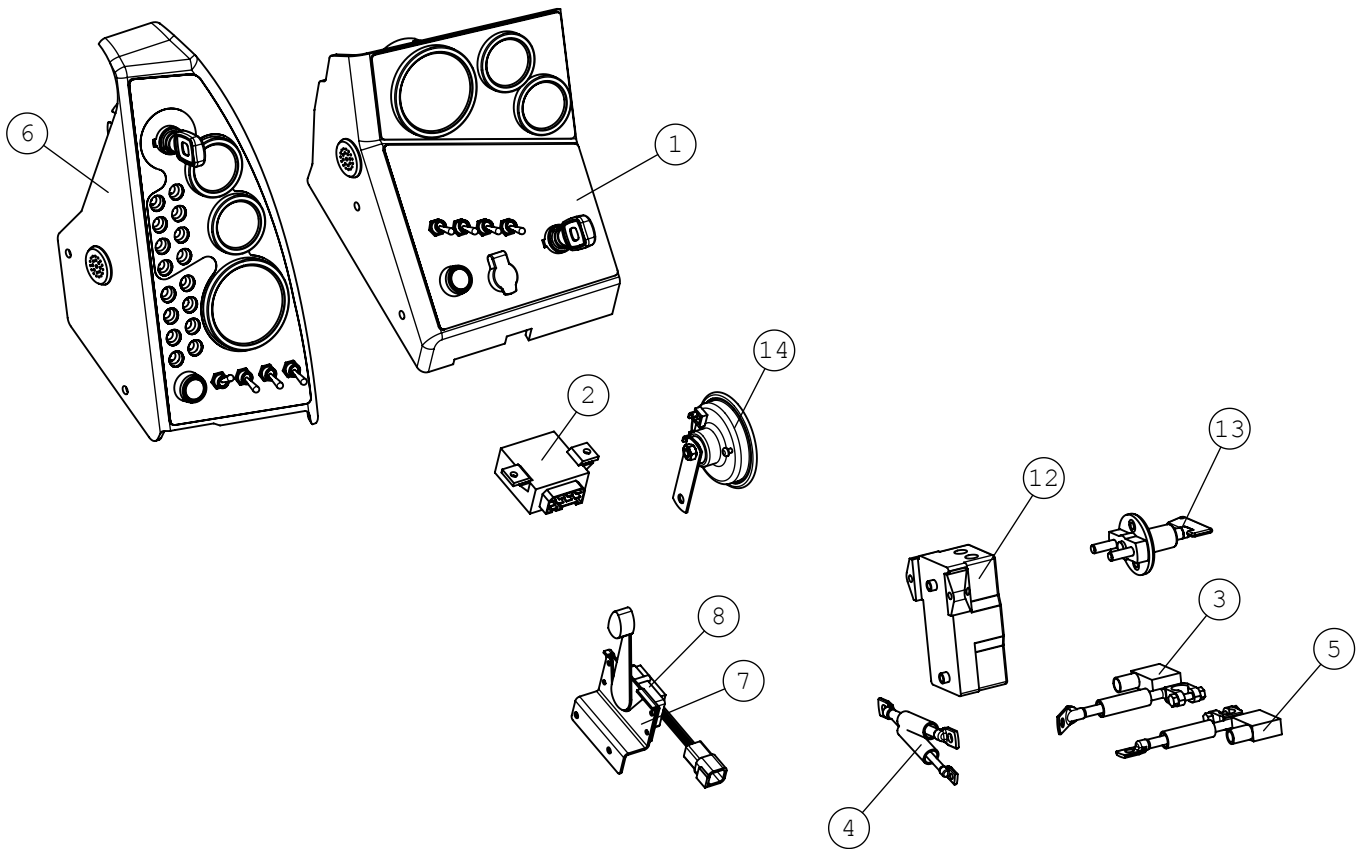
NRO REF POS TEIL	OSAN NRO PART NO BESTÄLL NR BEST NR	KPL QTY ST ST	NIMITYS	DESCRIPTION	BENÄMING	BEZEICHNUNG	SIVU PAGE SIDA SEITE
1	A47912	2	LISTA	BAND	BAND	STREIFEN	-
2	A47908	1	KYNSI	CLAW	KLO	NAGEL	-
3	A47909	1	KIINNIKE	BRACKET. MICROSWITCH	FÄSTE. MIKROBRYTARE	AUFNAHME. MIKROSCHAL	-
4	64504	1	MIKROKYTKIN OMRON V1	MICROSWITCH OMRON V1	MIKROBRYTARE OMRON V	MIKROSCHALTER OMRON	-
5	72133	2	KUUSIORUUVI ZN M8X30	HEXAGONAL SCREW M8*3	SEKKANTSKRUV M8*30 D	SECHSKANTSCHRAUBE M	-
6	74576	6	RISTIURARUUVI	PAN HEAD MACHINE SCR	KRYSSPÅRSKRUV M3*16	LINSENSCHRAUBE MIT K	-
7	72320	2	KUUSIOMUTTERI ZN M8	NUT M8 NYLOC DIN 98	SEKKANTMUTTER M8 NY	SECHSKANTMUTTER M 8	-
8	74535	6	KUUSIOMUTTERI	HEXAGONAL NUT M3	SEKKANTMUTTER M3	SECHSKANTMUTTER M3	-
9	74525	2	ALUSLEVY M 8	WASHER M8 8.4*20*1.	BRICKA M8 8.4*20*1.	UNTERLEGSCHIEBE M8	-
10	63944	2	ALUSLEVYPARI M8. NL8	WASHER. PAIR. NORD-L	BRICKA NORD-LOCK M8.	UNTERLEGSCHIEBE. PAA	-
11	72151	4	KUUSIORUUVI ZN M10X3	HEXAGONAL SCREW M10*	SEKKANTSKRUV M10*30	SECHSKANTSCHRAUBE M1	-
12	74531	4	ALUSLEVYPARI M10. NL	SPACER NORDLOCK M10.	BRICKA NORDLOCK M10.	UNTERLEGSCHIEBE NORD	-
13	A419581	1	AISA KP. VASEN (KAPE	LEVER. LEFT. LOAD SE	SPAK. VÄNSTER. LASTÖ	STANGE. LINKS. LASTÜ	-
14	A419596	1	AISA KP. OIKEA (KAPE	LEVER. RIGHT. LOAD S	SPAK. HÖGER. LASTÖVE	STANGE. RECHTS. LAST	-

30.6.2020

# A418778 SÄHKÖ KP MITTARISTO/, ELECTRIC COMPONENTS.

ROPS FRAME

LX/DLX

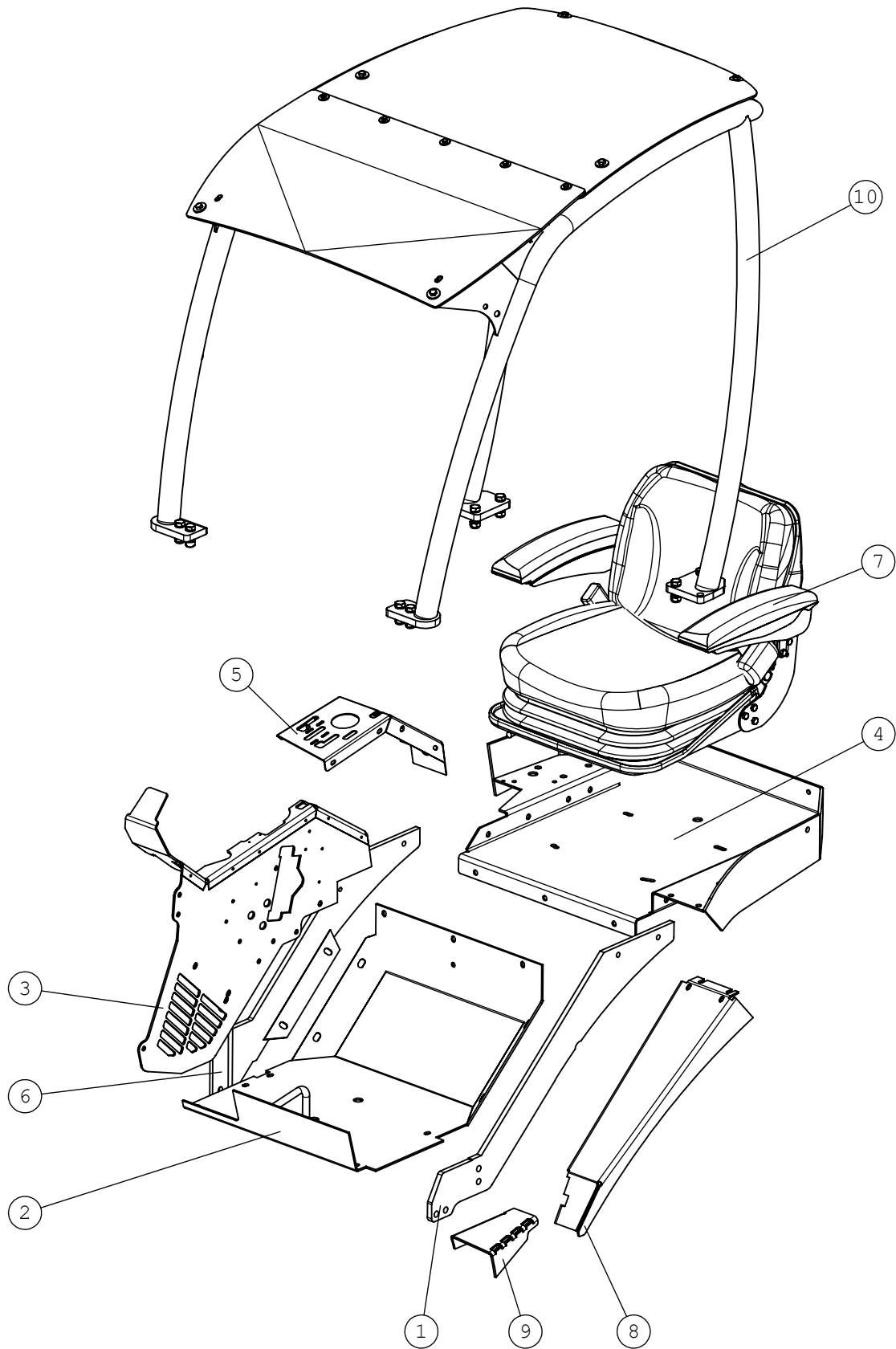


**A418778 SÄHKÖ KP MITTARISTO/, ELECTRIC COMPONENTS.**

NRO REF POS TEIL	OSAN NRO PART NO BESTÄLL NR BEST NR	KPL QTY ST ST	NIMITYS	DESCRIPTION	BENÄMING	BEZEICHNUNG	SIVU PAGE SIDA SEITE
1	A418728	1	VERHOUSPANEELI /	INSTRUMENT PANEL CO	INSTRUMENTBRÄDA KOM	ARMATURENBRETT KOMP	-
2	66008	1	CAN-MODULI EHB5001-1	CAN MODULE	CAN-MODUL E	CAN-MODUL	-
3	A419089	1	KAAPPELLAKKU.PUNAI	CABLE. BATTERY. RED.	KABEL. BATTERI. RÖD.	KABEL. BATTERIE. ROT	-
4	A419090	1	KAAPPELLLATURI.PUNAI	CABLE. ALTERNATOR. R	KABEL. ALTERNATOR. R	KABEL. LICHTMASCHINE	-
5	A419088	1	KAAPPELLAKKU. MUSTA	CABLE. BATTERY. BLAC	KABEL. BATTERI. SVAR	KABEL. BATTERIE. SCH	-
6	A418938	1	MITTARIPANEELI KP	DASHBOARD COMPLETE 5	INSTRUMENTBRÄDA KOMP	ARMATURENBRETT KOMPL	-
7	A418225	1	KÄNNAKE	MOUNTING BRACKET. HA	FÄSTE. HANDGASREGLAG	AUFNAHME. HANDGASHEB	-
8	65938	1	KÄSIKAASUVIPU 13-023	LEVER. HAND THROTTLE	REGLAGE HANDGAS 755I	HEBEL. HANDGAS 755I/	-
8.1	A434387	1	KAASUVIVUN NUPPI ELO	KNOB. THROTTLE LEVER	KNOPP. GASREGLAGE 65	KNOPF. GASHEBEL 6593	-
9	A21649	1	ECU JOHTOSARJA	WIRE HARNESS. ECU	KABELHÄRVA. ECU	KABELBAUM. ECU	-
10	A21651	1	SÄHKÖSARJA RUNGOLLE	WIRE HARNESS. 760I	KABELHÄRVA. 760I	KABELBAUM. 760I	-
11	A418901	1	SÄHKÖSARJA TYÖVALOT	WIRE HARNESS. WORK L	KABELHÄRVA. ARBETSLJ	KABELBAUM. ARBEITSLI	-
12	65945	1	SULAKEPESÄ COBO 24.0	FUSE MODULE CO	SÄKRINGSHÄLLARE C	SICHERUNGSMODULE	-
13	64141	1	PÄÄVIRTAKYTKIN MBERS	BATTERY DISCONNECT S	HUVUDSTRÖMBRYTARE C-	HAUPTSCHALTER C-1802	-
13.1	64394	1	AVAIN PÄÄVIRTAKYTKIM	KEY. BATTERY DISCONN	NYCKEL. HUVUDSTRÖMBR	SCHLÜSSEL. HAUPTSTRO	-
14	64157	1	ÄÄNIMERKKI 12VDC AV.	SIGNAL HORN COMPLETE	SIGNALHORN KOMPLETT	HUPE KOMPLETT	-
15	A34289	1	SÄHKÖSARJA TIELIKEN	WIRE HARNESS. ROAD T	KABELHÄRVA. VÄGTRAFI	KABELBAUM. KOMMUNALS	-

30.6.2020

# A21587 HYTTI . PERUS, SAFETY FRAME. COMPLE





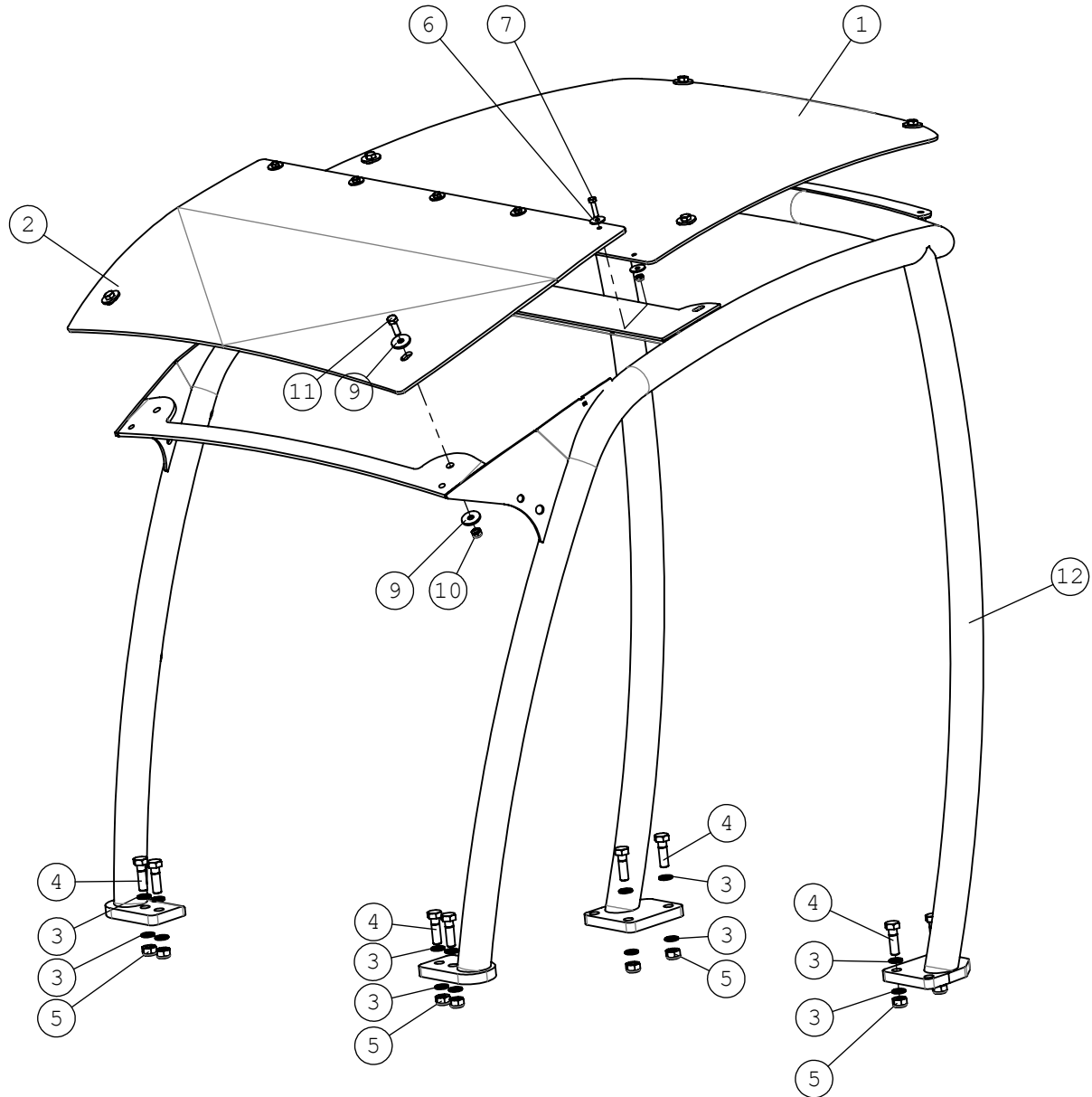
30.6.2020

**A21587 HYTTI . PERUS, SAFETY FRAME. COMPLE**

NRO REF POS TEIL	OSAN NRO PART NO BESTÄLL NR BEST NR	KPL QTY ST ST	NIMITYS	DESCRIPTION	BENÄMING	BEZEICHNUNG	SIVU PAGE SIDA SEITE
1	A47834	1	AISA . VASEN KP	BAR. LEFT	STÅNG. VÄNSTER	STANGE. LINKS	-
2	A47399	1	POHJA KP	FLOOR PLATE	GOLVPLATTA	FUSSBODEN-PLATTE	-
3	A48069	1	SIVULEVY KP	SIDE PLATE	SIDOPLATTA	SEITENPLATTE	-
4	A48246	1	ISTUINKAUKALO	SEAT BASE	SITSRAM	SITZRAHMEN	-
5	A48844	1	PANEELI KP	PANEL	BRÄDA	PLATTE	-
6	A47389	1	AISA . OIKEA KP	BAR. RIGHT	STÅNG. HÖGER	STANGE. RECHTS	-
7	66155	1	ISTUIN JOUS LÄ DOCBO	SEAT. FULL SUSPENSIO	SITS. FULLFJÄDRAD. V	SITZ. VOLLGEFEDERTER	-
7.1	A435848	1	LIUKUKISKOT. PARI	SEAT RAILS. PAIR	GLIDSKENOR. PAR. SÄT	VERSTELLSCHIENEN. PA	-
7.2	65726	1	ISTUINOSA SEAT	SEAT CUSHION. BLACK.	SITSDYNA. SVART. MED	SITZKISSEN. SCHWARZ.	-
8	A47531	1	REUNASUOJA	EDGE PLATE	KANTSKYDD	KANTENSCHUTZ	-
9	A415798	1	ASKELMA	STEP. 520-640	FOTSTEG. 520-640	TRITTSTUFE. 520-640	-
10	A49119	1	ROPS + FOPS TURVAKAA	ROPS FRAME WITH FOPS	ROPS BÄGE MED FOPS T	ROPS ÜBERROLLBÜGEL M	50

30.6.2020

# A49119 ROPS + FOPS TURVAKAA, ROPS FRAME WITH FOPS

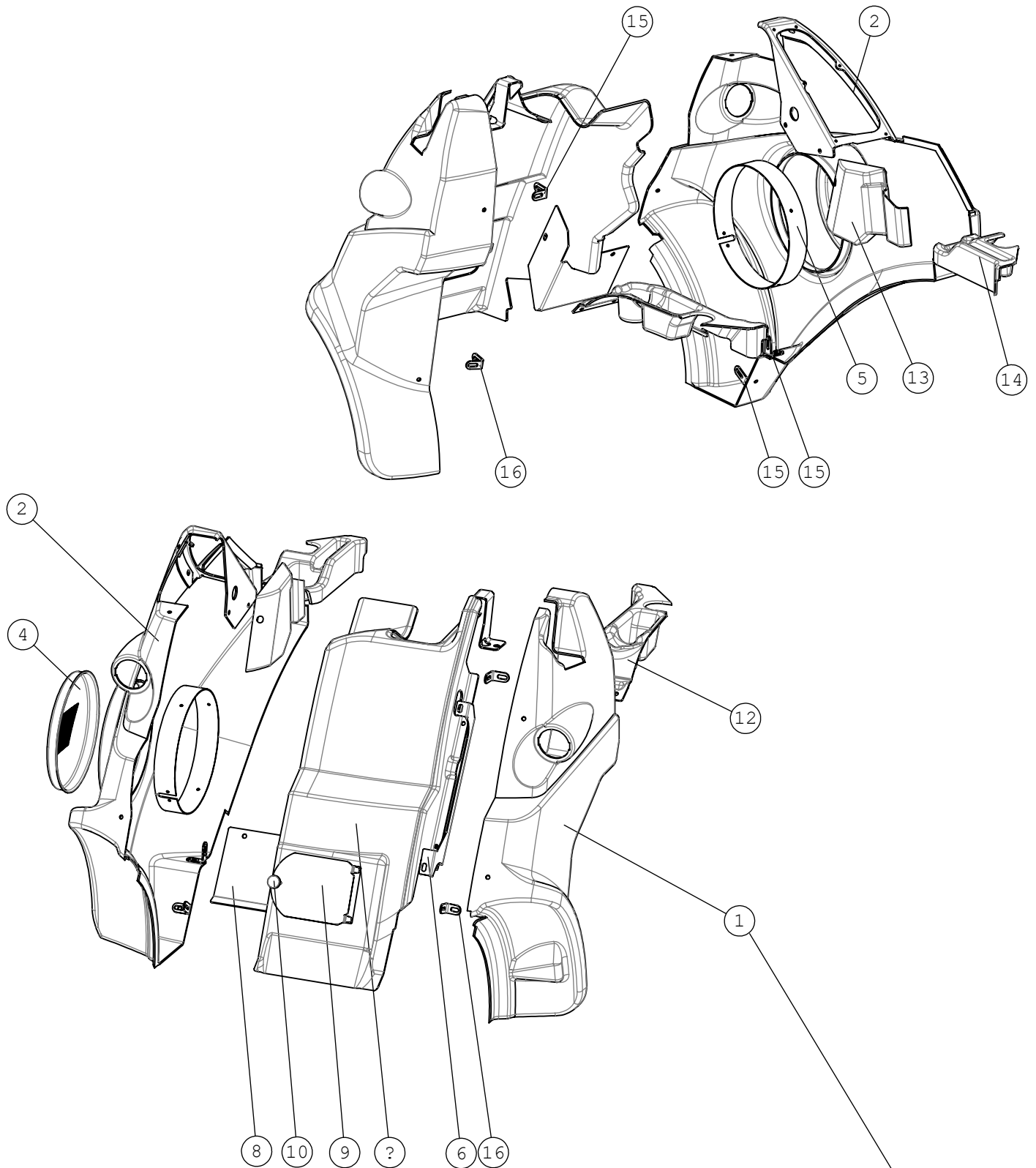


30.6.2020

**A49119 ROPS + FOPS TURVAKAA, ROPS FRAME WITH FOPS**

NRO REF POS TEIL	OSAN NRO PART NO BESTÄLL NR BEST NR	KPL QTY ST ST	NIMITYS	DESCRIPTION	BENÄMING	BEZEICHNUNG	SIVU PAGE SIDA SEITE
1	A48905	1	TURVAKAAREN FOPS LEV	FOPS CANOPY PLATE 50	FOPS TAKSKIVA 500/60	FOPS DACHBLECH 500/6	-
2	A48909	1	TURVAKAAREN KATTOLE	CANOPY. SHORT. POLYC	TAKSKIVA. KORT. POLY	DACHSCHEIBE. KURZ. P	-
3	74532	16	ALUSLEVYPARI M12. NL	WASHER NORDLOCK NL12	BRICKA NORDLOCK NL12	UNTERLEGSCHNEIBE NORD	-
4	73322	8	KUUSIORUUVI ZN M12X4	HEXAGONAL SCREW M12*	SEKANTSKRUV M12*40	SECHSKANTSCHRAUBE M1	-
5	72324	8	KUUSIOMUTTERI ZN M12	HEXAGONAL NUT M 12	SEKANTMUTTER M 12	SECHSKANTMUTTER M12	-
6	71681	10	KORIALUSLEVY ZN M6	WASHER M6 DIN 440	BRICKA M 6 DIN 440	UNTERLEGSCHNEIBE M 6	-
7	72119	5	KUUSIORUUVI ZN M6X25	HEXAGONAL SCREW M6*2	SEKANTSKRUV M6*25 D	SECHSKANTSCHRAUBE M6	-
8	72318	5	KUUSIOMUTTERI ZN M6	HEXAGONAL NUT M 6 DI	SEKANTMUTTER M6 NY	SECHSKANTMUTTER M 6	-
9	71685	12	KORIALUSLEVY ZN M8	WASHER M8 R9 DIN 4	BRICKA M8 R9 DIN 44	UNTERLEGSCHNEIBE M8	-
10	72320	6	KUUSIOMUTTERI ZN M8	NUT M8 NYLOC DIN 98	SEKANTMUTTER M8 NY	SECHSKANTMUTTER M 8	-
11	72132	6	KUUSIORUUVI ZN M8X25	HEXAGONAL SCREW M 8	SEKANTSKRUV M 8*2	SECHSKANTSCHRAUBE M8	-
12	A33920	1	TURVAKAARI KORKEA	ROPS FRAME 1090 MM.	ROPS SÄKERHETSBJÄGE 1	ROPS ÜBERROLLBJÜGEL 1	-

## A35804 SUOJA KP. ETU ROPS U, COVER PLATES. KIT. F

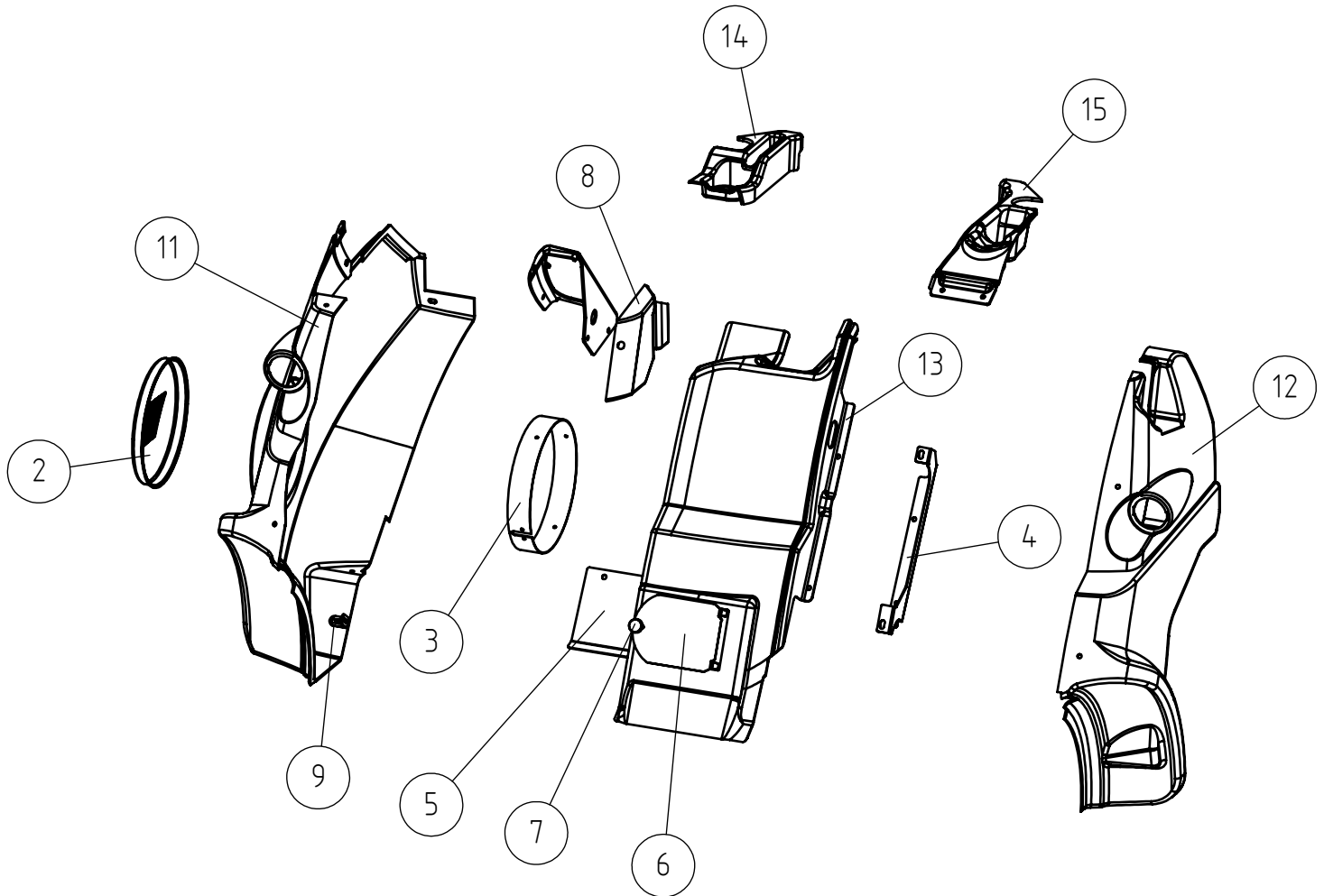


Huom! Jos kuormaaja on varustettu L-ohjaamolla (A21592), käytä A416315  
 Note! If loader is equipped with L cabin (A21592), use A416315

**A35804 SUOJA KP. ETU ROPS U, COVER PLATES. KIT. F**

NRO REF POS TEIL	OSAN NRO PART NO BESTÄLL NR BEST NR	KPL QTY ST ST	NIMITYS	DESCRIPTION	BENÄMING	BEZEICHNUNG	SIVU PAGE SIDA SEITE
1	A415759	1	SUOJA . VASEN	COVER PLATE. FRONT L	SKYDDSPÅT. FRAM VÅN	VERKLEIDUNG. VORNE L	-
2	A415754	1	ETULOKASUOJA . OIKEA	COVER PLATE. FRONT R	SKYDDSPÅT. FRAM HÖG	VERKLEIDUNG. VORNE R	-
3	A47719	1	PANEELLI.ABS MITTARI	PANEL. ABS	PANEL. ABS	PANEL. ABS	-
4	A412791	1	RITILÄ	NET	NÅT	NETZ	-
5	A416174	1	KAULUS . LYHYT	RING. SHORT	RING. KORT	RING. KURZ	-
6	A415765	1	KANNAKE . VASEN	BRACKET. FRONT LEFT.	FÅSTE. FRAM VÅNSTER.	AUFNAHME. VORNE LINK	-
7	A412817	1	SUOJA . KESKI	COVER PLATE. CENTER	SKYDDSPÅT. MITTEN	VERKLEIDUNG. MITTE	-
8	A413408	1	ETUSUOJAPELTI	PROTECTION PLATE. FR	SKYDDSLÖCK. FRAM	SCHUTZBLECH. VORNE	-
9	A48000	1	HUOLTOLUUKKU	LID	LOCK	DECKEL	-
10	64941	1	SORMIRUUVI RIHLATTU	FINGER SCREW M6*20 R	FINGERSKRUV M6*20 R3	FINGERSCHRAUBE M6*20	-
11	A416780	1	PELTISUOJA. ETURUNKO	COVER PLATE. OPENING	SKYDDSPÅT. ROPS ÖPP	ABCECKBLECH. ÖFFNUNG	-
12	A434360	1	MUKITELINE . VASEN	CUP HOLDER. LEFT	MUGGHÅLLARE. VÅNSTER	TASSENHALTER. LINKS	-
13	A48251	1	KYNÄTELINE	PEN HOLDER	PENNHÅLLARE	STIFTHALTERUNG	-
14	A431510	1	MUKITELINE. OIKEA	CUP HOLDER. RIGHT	MUGGHÅLLARE. HÖGER	TASSENHALTER. RECHTS	-
15	A47756	3	KULMAKIINNIKE 90AST.	ANGLE BRACKET 90°	VINKELFÅSTE 90°	WINKEL-AUFNAHME 90°	-
16	A47677	1	KULMAKIINNIKE 110AST	BRACKET 110 DEGR. 60	FÅSTE. 110GRADER. HU	WINKEL 110 GRAD. 600	-

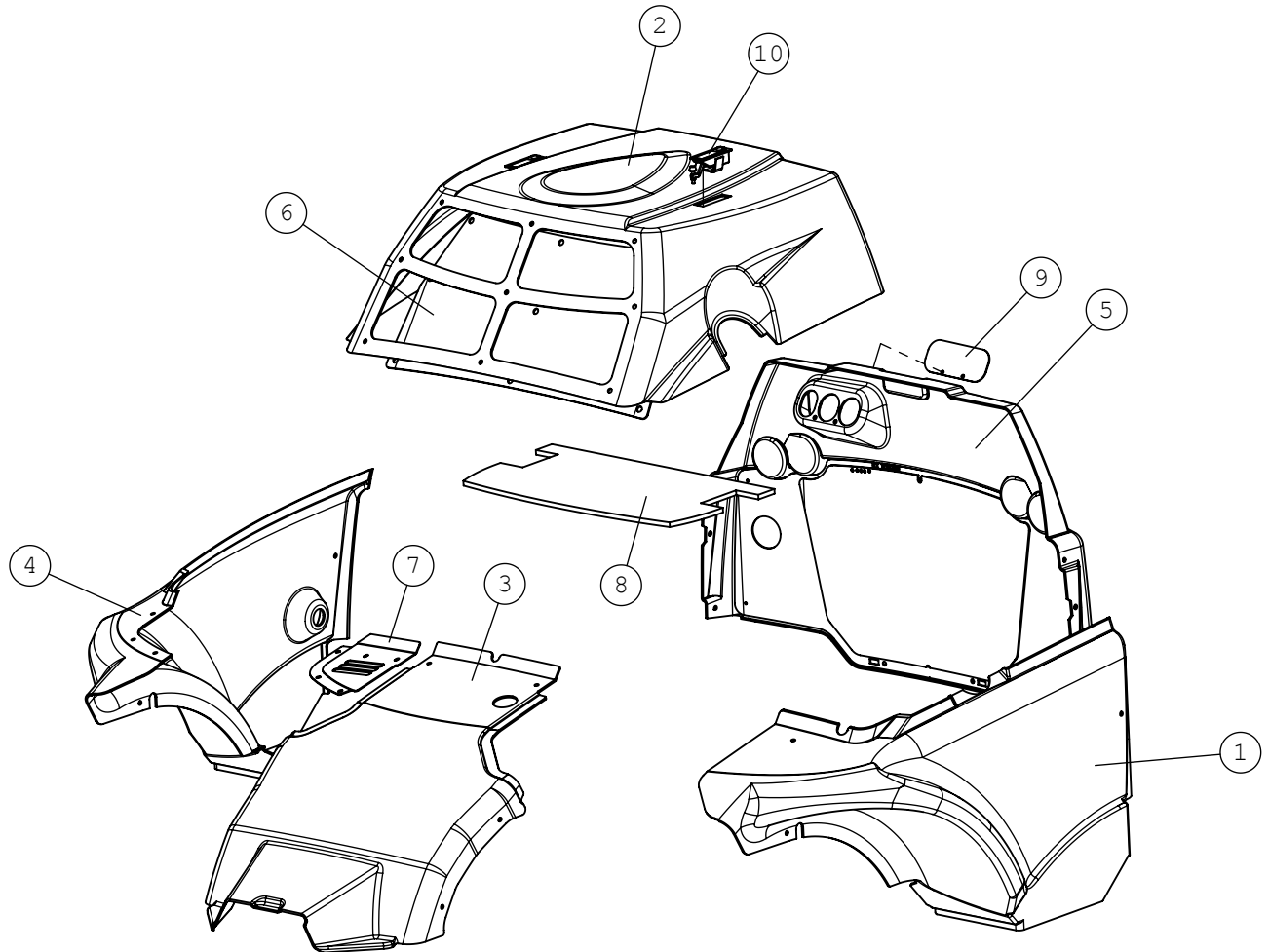
A35954 SUOJA KP. HD ETU ROP, COVER PLATES HD. KIT



**A35954 SUOJA KP. HD ETU ROP, COVER PLATES HD. KIT**

NRO REF POS TEIL	OSAN NRO PART NO BESTÄLL NR BEST NR	KPL QTY ST ST	NIMITYS	DESCRIPTION	BENÄMING	BEZEICHNUNG	SIVU PAGE SIDA SEITE
1	A47719	1	PANEELI.ABS MITTARI	PANEL.ABS	PANEL.ABS	PANEL.ABS	-
2	A412791	1	RITILÄ	NET	NÄT	NETZ	-
3	A416174	1	KAULUS.LYHYT	RING.SHORT	RING.KORT	RING.KURZ	-
4	A415765	1	KANNAKE.VASEN	BRACKET.FRONT LEFT.	FÄSTE.FRAM VÄNSTER.	AUFNAHME.VORNE LINK	-
5	A413408	1	ETUSUOJAPELTI	PROTECTION PLATE.FR	SKYDDSLÖCK.FRAM	SCHUTZBLECH.VORNE	-
6	A48000	1	HUOLTOLUUKKU	LID	LOCK	DECKEL	-
7	64941	1	SORMIRUUVI RIHLATTU	FINGER SCREW M6*20 R	FINGERSKRUV M6*20 R3	FINGERSCHRAUBE M6*20	-
8	A48251	1	KYNÄTELINE	PEN HOLDER	PENNHÅLLARE	STIFTHALTERUNG	-
9	A47756	3	KULMAKIINNIKE 90AST.	ANGLE BRACKET 90º	VINKELFÄSTE 90º	WINKEL-AUFNAHME 90º	-
10	A47677	1	KULMAKIINNIKE 110AST	BRACKET 110 DEGR. 60	FÄSTE. 110GRADER. HU	WINKEL 110 GRAD. 600	-
11	A416206	1	ETULOKASUOJA.O.HD	COVER PLATE.HD.FRO	SKYDDSPÅT.HD.FRAM	VERKLEIDUNG.HD.VOR	-
12	A416212	1	ETUSUOJA.VASEN.HD	COVER PLATE.HD.FRO	SKYDDSPÅT.HD.FRAM	VERKLEIDUNG.HD.VOR	-
13	A415532	1	SUOJA.KESKI HD.PO	COVER PLATE HD.FRON	SKYDDSPÅT HD.FRAM	VERKLEIDUNG HD.VORN	-
14	A431510	1	MUKITELINE.OIKEA	CUP HOLDER.RIGHT	MUGGHÅLLARE.HÖGER	TASSENHALTER.RECHTS	-
15	A434360	1	MUKITELINE.VASEN	CUP HOLDER.LEFT	MUGGHÅLLARE.VÄNSTER	TASSENHALTER.LINKS	-

A36298 SUOJA KP TAKA, COVER PLATES. REAR.





**A36298 SUOJA KP TAKA, COVER PLATES. REAR.**

NRO REF POS TEIL	OSAN NRO PART NO BESTÄLL NR BEST NR	KPL QTY ST ST	NIMITYS	DESCRIPTION	BENÄMING	BEZEICHNUNG	SIVU PAGE SIDA SEITE
1	A416855	1	SUOJA.TAKA.VASEN	COVER PLATE REAR LEF	SKYDDSPÅT BAK VÅNST	VERKLEIDUNG HINTEN L	-
2	A416856	1	SUOJA.TAKA.YLÅ	COVER PLATE ENGINE.	MOTORHUVA. ABS. 700-	MOTORHAUBE. ABS. 700	-
3	A416857	1	SUOJA.TAKA	COVER PLATE REAR CEN	SKYDDSPÅT BAK CENTE	VERKLEIDUNG HINTEN M	-
4	A416854	1	SUOJA.TAKA.OIKEA	COVER PLATE REAR RIG	SKYDDSPÅT BAK HÖGER	VERKLEIDUNG HINTEN R	-
5	A36563	1	TAKAVERKKO KP	NET. REAR. 700 SERIE	NÅT. BAK. 700 SERIE	NETZ. HINTEN. 700 SE	-
6	A417985	1	ETUVERKKO	NET. COVER PLATE ENG	NÅT. MOTORHUVA 760I	SCHUTZNETZ MOTORHAUB	-
7	A417190	1	LÅMPÖSUOJUS KP	HEAT SHIELD. 760I	VÅRMESKÖLD. 760I	HITZESCHILD. 760I	-
8	A418781	1	TIIVISTELEVY	SEALING PLATE	TÅTNINGSSKIVA	DICHTUNGSSCHEIBE	-
9	A418780	1	PEITELEVY	COVER	LOCKPLÅT	DECKEL	-
10	65085	2	PAINOSALPA SOUTHCO C	LATCH	TRYCKLÅS	VERSCHLUSS	-

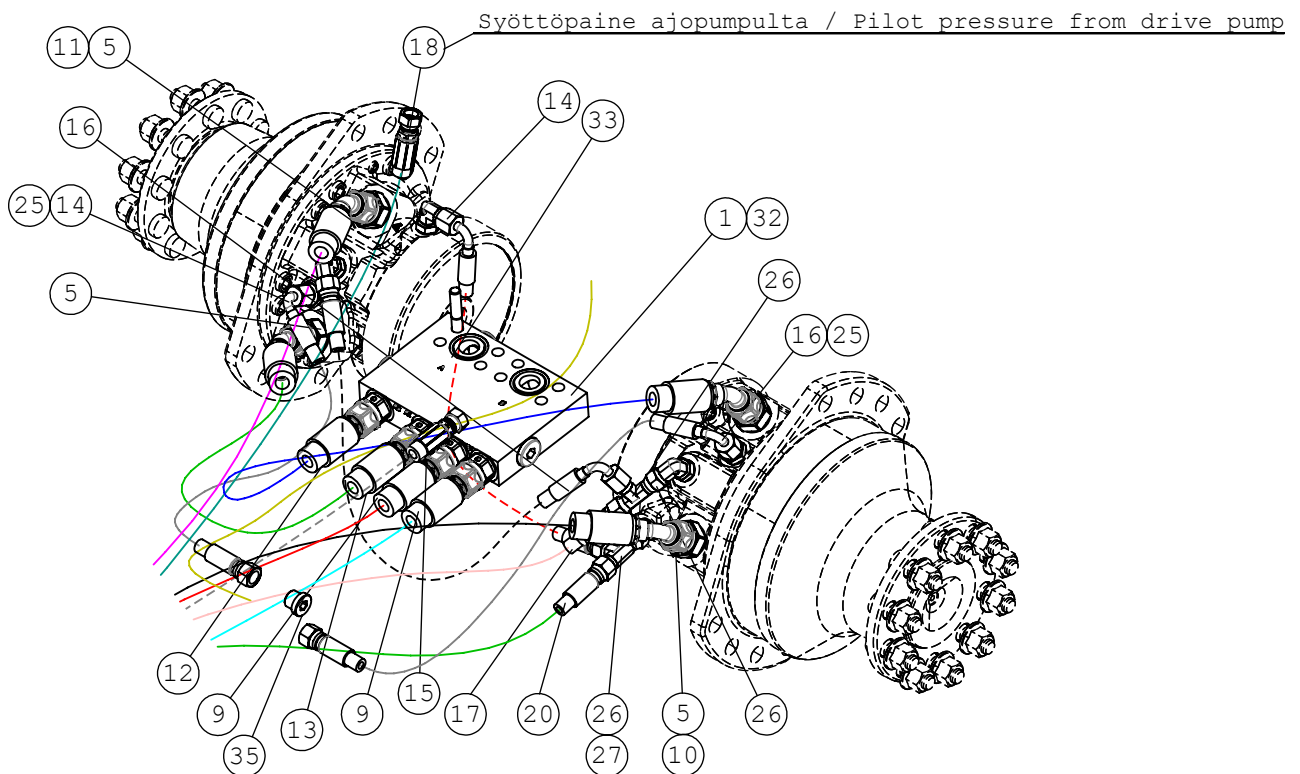
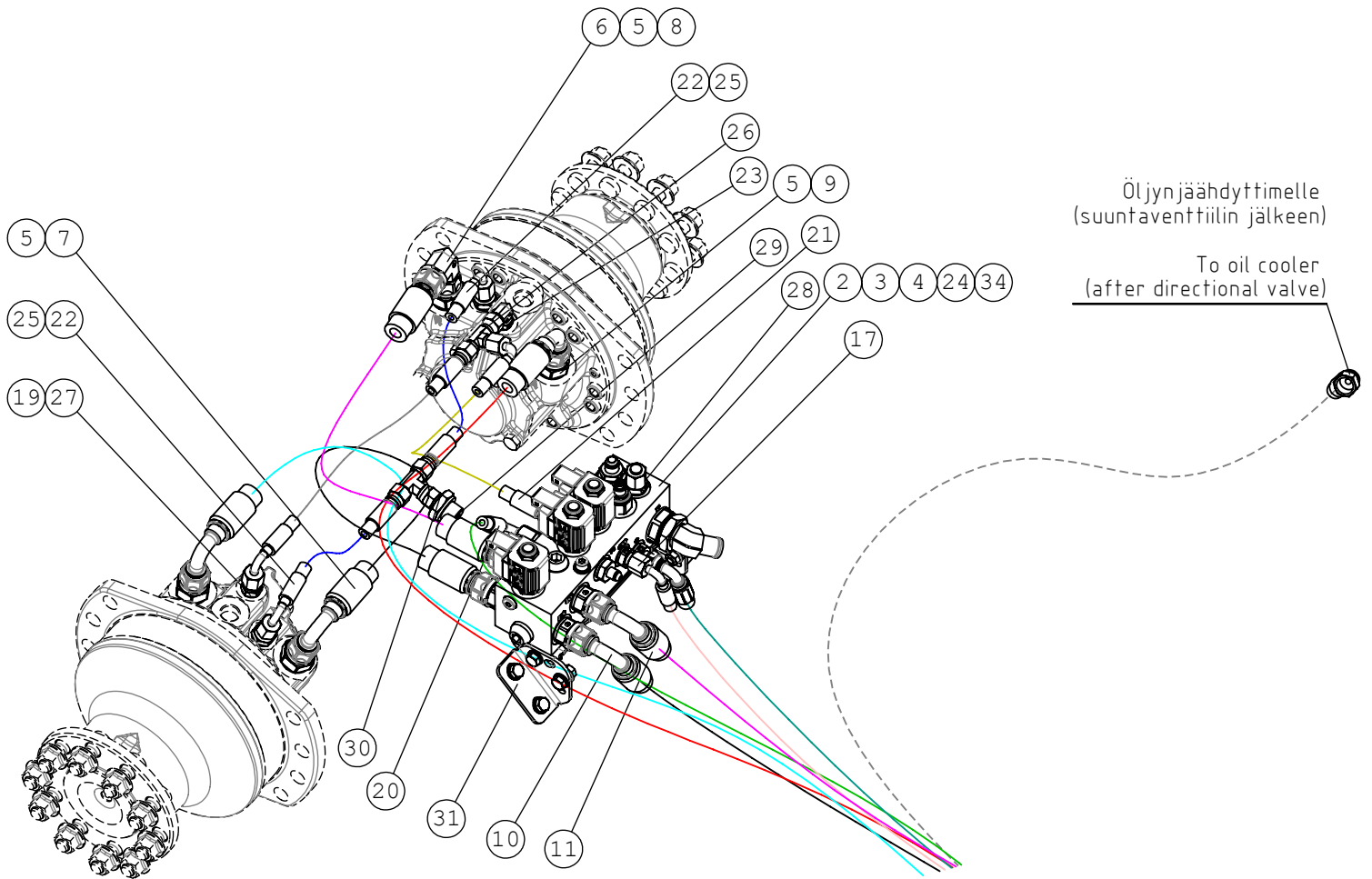
With mudguards

A416855 -> A418124 + A417645

A416854 -> A418125 + A416779

30.6.2020

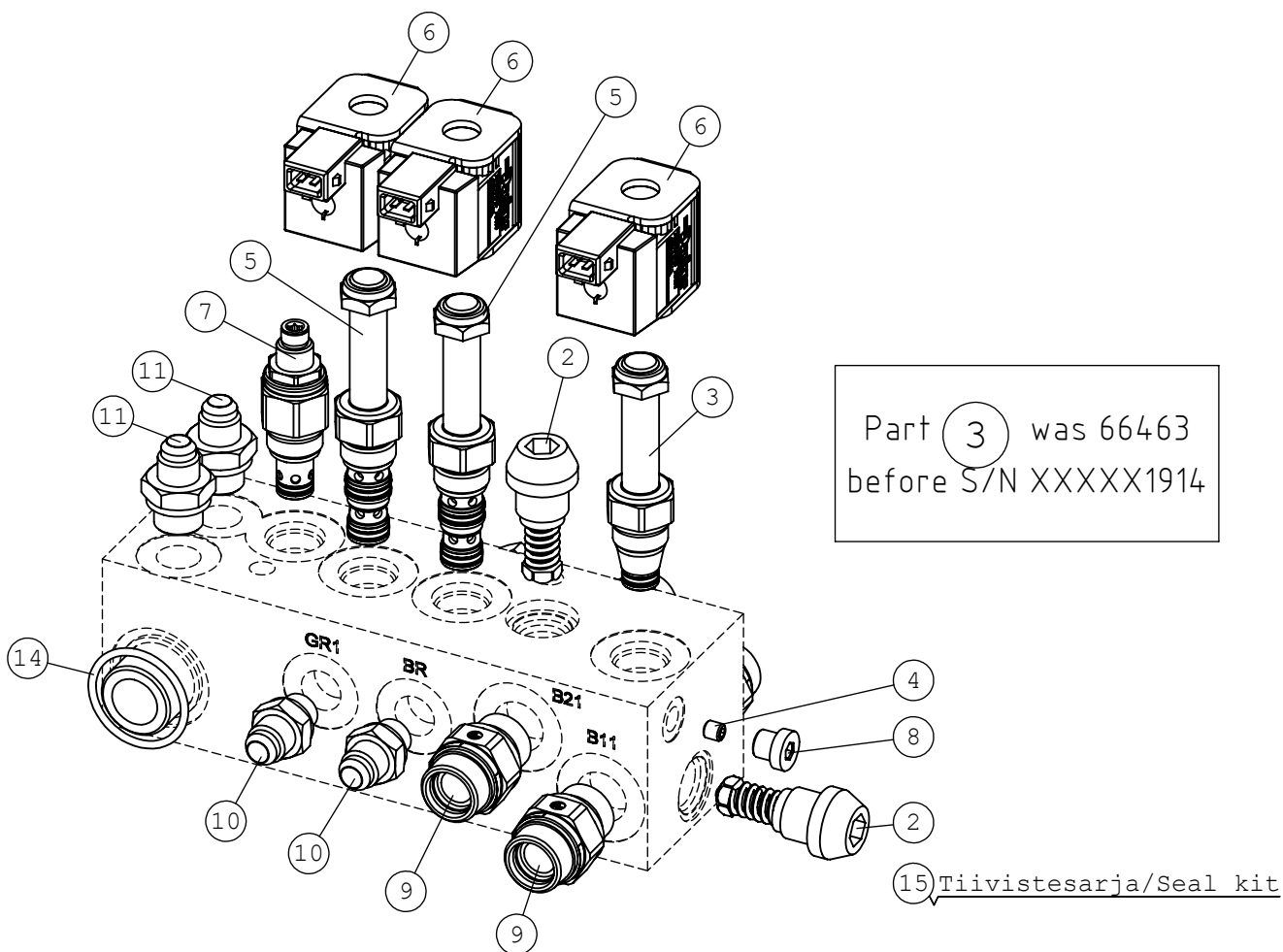
# A37163 LETKUTUS. AJO. EO-3, HYDR. HOSES. DRIVE.



**A37163 LETKUTUS. AJO. EO-3, HYDR. HOSES. DRIVE.**

NRO REF POS TEIL	OSAN NRO PART NO BESTÄLL NR BEST NR	KPL QTY ST ST	NIMITYS	DESCRIPTION	BENÄMING	BEZEICHNUNG	SIVU PAGE SIDA SEITE
1	A421618	1	HYDRAULILOHKO.	HYDRAULIC MANIFOLD.	HYDRAULBLOCK. FRAMDR	HYDRAULIKBLOCK. FAHR	-
2	A421615	1	HYDRAULILOHKO.	HYDRAULIC MANIFOLD D	HYDRAULBLOCK. FRIHJU	HYDRAULIKBLOCK. AUSG	60
3	A421825	1	BANJOPULTTI	BANJO BOLT. HYDR. MA	BANJOBULT. HYDRAULBL	BANJO BOLZEN. HYDR.	-
4	75112	2	O-RENGAS Ø32.99X2.62	O-RING NBR F	O-RING NBR F	O-RING NBR F	-
5	66348	8	PERUSLIITIN EO-3	BASIC FITTING EO-3	RAK KOPPLING EO-3	GERADE EINSCHR. EO-3	-
6	66349	1	KULMALIITIN 90 AST	ELBOW FITTING 90 DE	VINKELKOPPLING 90 GR	WINKEL-VERSCHR. 90 G	-
7	A421748	1	HYDR.LETKU L=800	HYDR. HOSE L=800	HYDRAULSLANG L=800	HYDR. SCHLAUCH L=800	-
8	A421749	1	HYDR.LETKU L=620	HYDR. HOSE L=620	HYDRAULSLANG L=620	HYDR. SCHLAUCH L=620	-
9	A421742	2	HYDR.LETKU L=1800 42	HYDR. HOSE L=1770	HYDRAULSLANG L=1770	HYDR. SCHLAUCH L=177	-
10	A421751	1	HYDR.LETKU L=1270	HYDR. HOSE L=1270	HYDRAULSLANG L=1270	HYDR. SCHLAUCH L=127	-
11	A421750	1	HYDR.LETKU L=1330	HYDR. HOSE L=1330	HYDRAULSLANG L=1330	HYDR. SCHLAUCH L=133	-
12	A421732	1	HYDR.LETKU L=800	HYDR. HOSE L=800	HYDRAULSLANG L=800	HYDR. SCHLAUCH L=800	-
13	A421741	1	HYDR.LETKU L=650	HYDR. HOSE L=650	HYDRAULSLANG L=650	HYDR. SCHLAUCH L=650	-
14	A410096	2	HYDR.LETKU L=450	HYDR. HOSE L=450	HYDRAULSLANG L=450	HYDR. SCHLAUCH L=450	-
15	A421905	1	HYDR.LETKU L=1780	HYDR. HOSE L=1780	HYDRAULSLANG L=1780	HYDR. SCHLAUCH L=178	-
16	A415127	2	HYDR.LETKU L=580	HYDR. HOSE L=580	HYDRAULSLANG L=580	HYDR. SCHLAUCH L=580	-
17	A415350	1	HYDR.LETKU L=1300 24	HYDR. HOSE L=1300	HYDRAULSLANG L=1300	HYDR. SCHLAUCH L=13	-
18	A414045	1	HYDR.LETKU L=1300	HYDR. HOSE L=1300	HYDRAULSLANG L=130	HYDR. SCHLAUCH L=13	-
19	A410017	1	HYDR.LETKU L=400	HYDR. HOSE L=400	HYDRAULSLANG L=400	HYDR. SCHLAUCH L=400	-
20	A410092	1	HYDR.LETKU L=1550	HYDR. HOSE L=1550	HYDRAULSLANG L=1550	HYDR. SCHLAUCH L=155	-
21	A410094	1	HYDR.LETKU L=350	HYDR. HOSE L=350	HYDRAULSLANG L=350	HYDR. SCHLAUCH L=350	-
22	A410165	2	HYDR.LETKU L=300	HYDR. HOSE L=300	HYDRAULSLANG L=300	HYDR. SCHLAUCH L=300	-
23	64087	4	KULMALIITIN 90 AST.	ELBOW FITTING 90 DEG	VINKELKOPPLING 90 GR	WINKEL-VERSCHR. C40X	-
24	66361	1	LETUKARA 45AST	HOSE BARB 45 DEGR R	SLANGNIPPEL 45 GRADE	SCHLAUCHTÜLLE 45 GRA	-
25	64041	4	PERUSLIITIN G3/8 UL	BASIC FITTING F40X	RAK KOPPLING F40XS	GERADE EINSCHR. F40X	-
26	64078	3	L-LIITINRUNKO UNF 9/	L-FITTING BODY R6XS1	L-KOPPLING RAM R6XS	L - VERSCHRAUBUNG R6	-
27	64059	2	PERUSLIITIN	BASIC FITTING F40XS1	RAK KOPPLING F40XS10	GERADE EINSCHR. F40X	-
28	64232	1	LIITINHATTU	FITTING HEAD FNTXS10	KOPPLINGSHUV FNTXS10	VERSCHRAUBUNGSKOPF F	-
29	64040	1	PERUSLIITIN	BASIC FITTING F40X	RAK KOPPLING F40XS	GERADE EINSCHR. F40X	-
30	64070	1	T-KIERRELIITINRUNKO	T FITTING S6XS10	T-KOPPLING S6XS10	T-VERSCHRAUBUNG S6XS	-
31	A37332	1	LOHKON ASENNUSTARV.	MOUNTING PLATE HYDRA	FÄSTE MED UTRUSTNING	AUFNAHMEBLECH. KOMPL	-
32	75121	8	KUUSIOKOLORUUVI ZN M	HEXAGONAL HEAD SCREW	SEXKANTHÅLSKRUV M10*	INNENSECHSKANTSCHR	-
33	A434424	8	LUKITUSALUSLEVY ZN M	SAFETY WASHER M10 3/	SÄKRINGSBRICKA M10 3	SICHERUNGSSCHEIBE M1	-
34	A37231	1	SÄHKÖSARJA	WIRE HARNESS PARKING	KABELHÄRVA PARKERING	KABELBAUM FESTSTELLB	-
35	74411	1	KUUSIOKOLOTULPPA	HEXAGONAL PLUG HF	SEXKANTHÅLPLUGG HF	HYDR. TANKABLAUSSCHRA	-

# A421615 HYDRAULILOHKO., HYDRAULIC MANIFOLD D

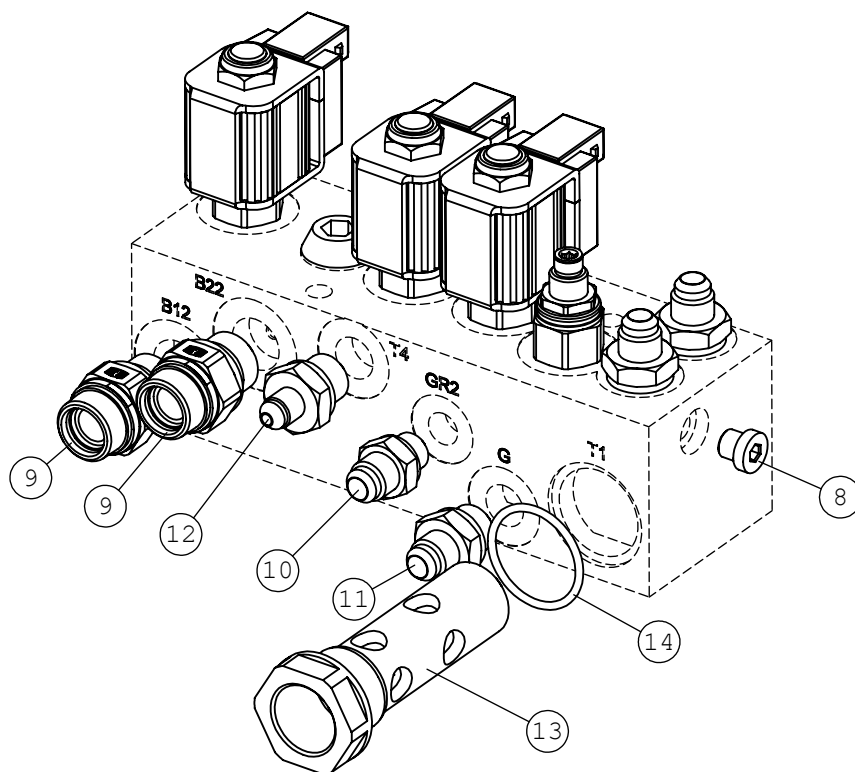


HUOM!  
Nimike A421615 sisältää  
osat 2 - 12

Tiivistesarja 15 sisältää  
osien 2, 3, 5 ja 7  
tiivisteet

NOTE!  
Item A421615 includes  
parts 2 - 12

Seal kit 15 includes seals  
for parts 2, 3, 5  
and 7



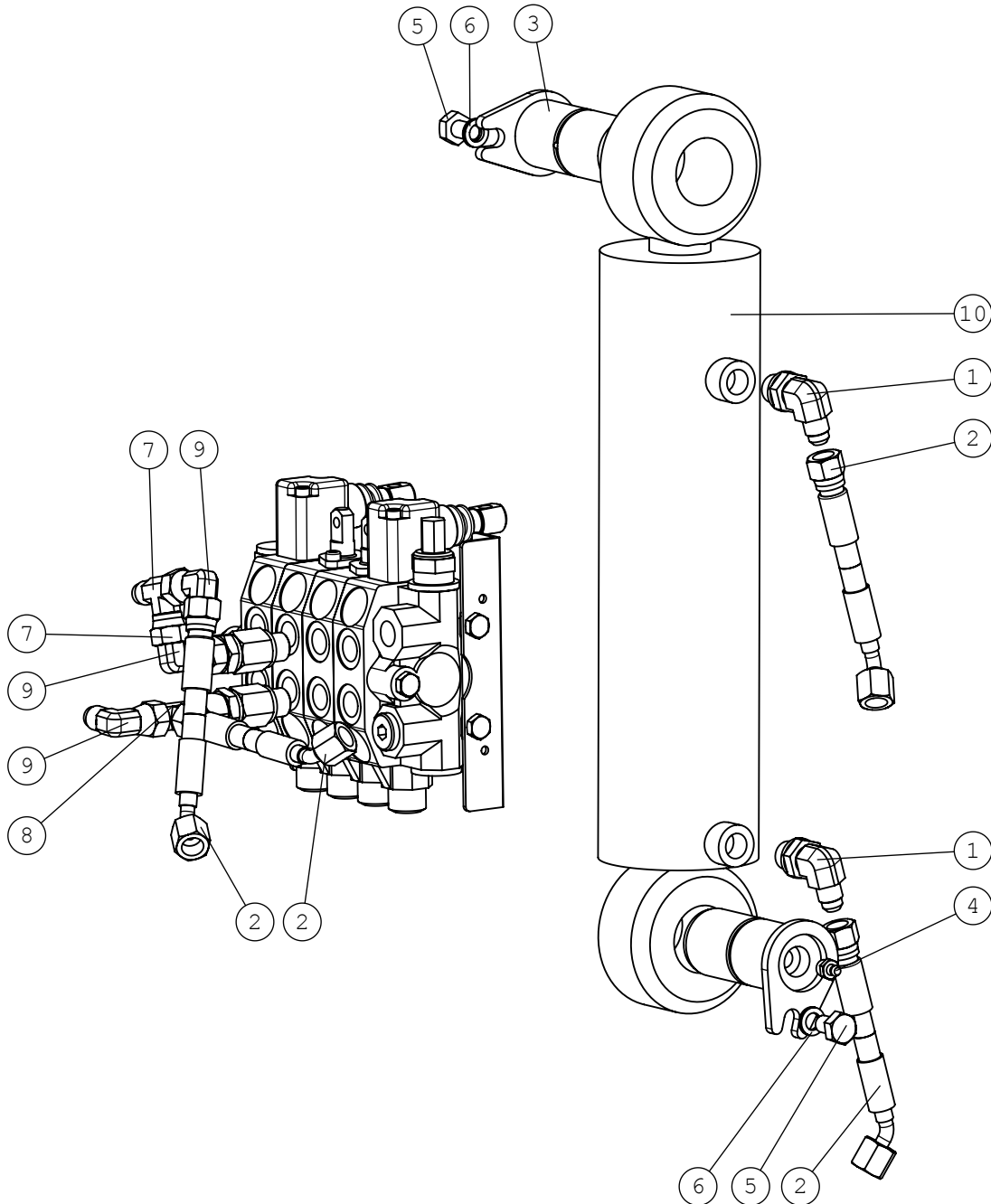
30.6.2020

**A421615 HYDRAULILOHKO., HYDRAULIC MANIFOLD D**

NRO REF POS TEIL	OSAN NRO PART NO BESTÄLL NR BEST NR	KPL QTY ST ST	NIMITYS	DESCRIPTION	BENÄMING	BEZEICHNUNG	SIVU PAGE SIDA SEITE
1	A421615	1	HYDRAULILOHKO.	HYDRAULIC MANIFOLD D	HYDRAULBLOCK. FRIHJU	HYDRAULIKBLOCK. AUSG	60
2	A428734	2	VENTTILIPATRUUNA PA	PRESSURE RELIEF VALV	TRYCKBEGRÄNSNINGSVEN	DRUCKBEGRENZUNGSVENT	-
3	A432309	1	VENTTILIPATRUUNA 2/	VALVE CARTRIDGE DRIV	VENTILPATRON FRIHJUL	VENTILEINSATZ TRAKTI	-
4	A428738	1	KURISTIN M6 / Ø1.0MM	FLOW RESTRICTOR M6/	REDUCERINGSNIPPEL M	REDUZIERNIPPEL M6/	-
5	A428584	2	VENTTILIPATRUUNA 3/	VALVE CARTRIDGE SPOO	VENTILPATRON 3/2	VENTILEINSATZ 3/2	-
6	66452	3	KELA 12VDC/19W CCP01	SOLENOID 12VDC/19W	SOLENOID 12VDC/19W	MAGNETSPULE. VENTIL	-
7	A428735	1	VENTTILIPATRUUNA PA	PRESSURE RELIEF VALV	TRYCKBEGRÄNSNINGSVEN	DRUCKBEGRENZUNGSVENT	-
8	64407	2	KUUSIOKOLLOTULPPA	HEXAGONAL PLUG R 1/8	SEKANTPLUGG R 1/8"	ABLASSSCHRAUBE R 1/8	-
9	66347	4	PERUSLIITIN EO-3	BASIC FITTING EO-3	RAK KOPPLING EO-3	GERADE EINSCHR. EO-3	-
10	64059	3	PERUSLIITIN	BASIC FITTING F40XS1	RAK KOPPLING F40XS10	GERADE EINSCHR. F40X	-
11	64041	3	PERUSLIITIN G3/8» UL	BASIC FITTING F40X	RAK KOPPLING F40XS	GERADE EINSCHR. F40X	-
12	64313	1	PERUSLIITIN	BASIC FITTING F40XS6	RAK KOPPLING F40XS6-	GERADE EINSCHR. F40X	-
13	A421825	1	BANJOPULTTI	BANJO BOLT. HYDR. MA	BANJOBULT. HYDRAULBL	BANJO BOLZEN. HYDR.	-
14	75112	2	O-RENGAS Ø32.99X2.62	O-RING NBR F	O-RING NBR F	O-RING NBR F	-
15	A428794	1	TIIVISTESARJA LOHKOL	SEAL KIT. HYDRAULIC	PACKNINGSSATS HYDRAU	DICHTSATZ. HYDRAULIK	-

30.6.2020

# A35007 HYDRAULINEN VAKAAJA, BOOM SELF LEVELLING.



30.6.2020

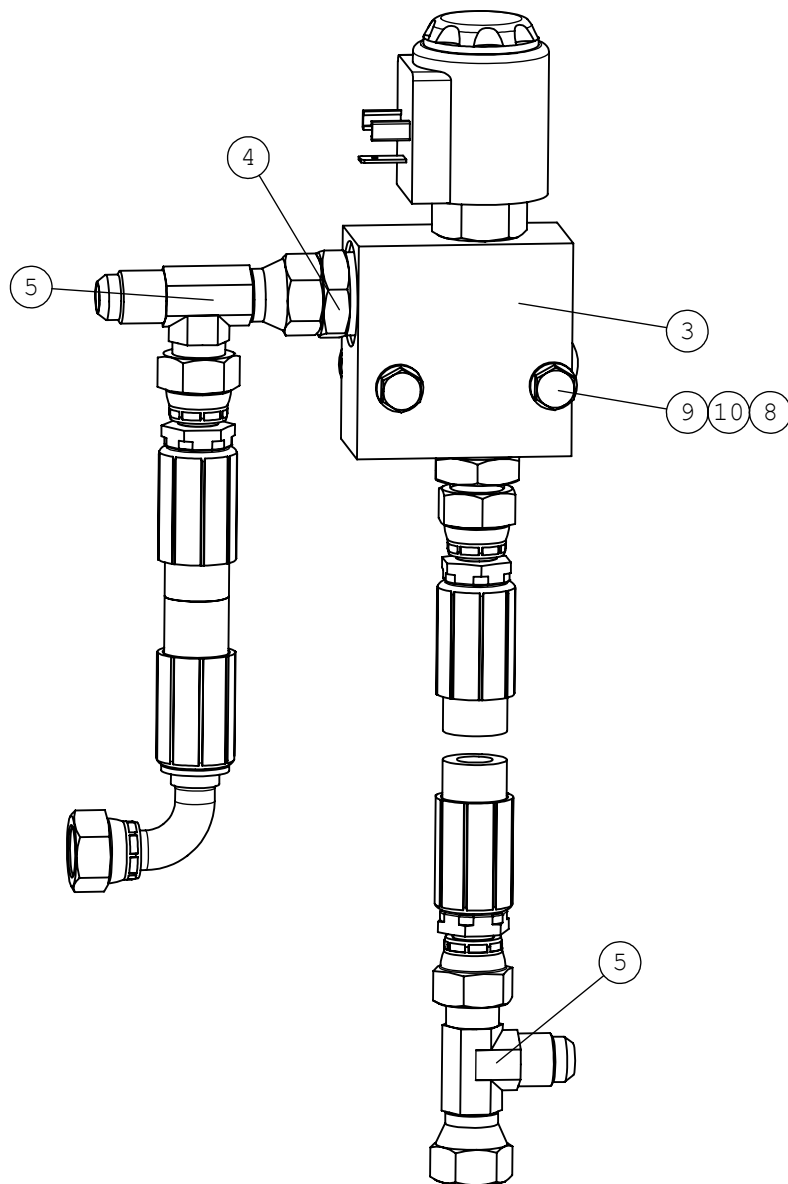
**A35007 HYDRAULINEN VAKAAJA, BOOM SELF LEVELLING.**

NRO REF POS TEIL	OSAN NRO PART NO BESTÄLL NR BEST NR	KPL QTY ST ST	NIMITYS	DESCRIPTION	BENÄMING	BEZEICHNUNG	SIVU PAGE SIDA SEITE
1	64044	2	KULMALIITIN 90 AST.	ELBOW FITTING 90 DE	VINKELKOPPLING 90 GR	WINKEL EINSCHR. C40X	-
2	A47640	2	HYDR.LETKU L=2050 2L	HYDR. HOSE L=2050 2L	HYDRAULSLANG L=2050	HYDR. SCHLAUCH L=205	-
3	A47041	2	TAPPI KP F40-90	PIVON PIN F40-90	AXELTAPP F40-90	GELENKBOLZEN F40-90	-
4	72798	2	RASVANIPPA DIN 71412	GREASE NIPPLE R 1/8	SMÖRJNIPPEL R 1/8"	SCHMIERNIPPEL R1/8	-
5	72147	2	KUUSIORUUVI ZN M10X1	HEXAGONAL SCREW M 10	SEKANTSKRUV M 10*16	SECHSKANTSCHRAUBE M	-
6	74531	2	ALUSLEVYPÄRI M10. NL	SPACER NORDLOCK M10.	BRICKA NORDLOCK M10.	UNTERLEGSCHIEBE NORD	-
7	64070	1	T-KIERRELIITINRUNKO	T FITTING S6XS10	T-KOPPLING S6XS10	T-VERSCHRAUBUNG S6XS	-
8	64078	1	L-LIITINRUNKO UNF 9/	L-FITTING BODY R6XS1	L-KOPPLING RAM R6XS	L - VERSCHRAUBUNG R6	-
9	64043	3	KULMALIITIN 90 AST	ELBOW FITTING 90 DE	VINKELKOPPLING 90 GR	WINKEL-VERSCHR. C6XS	-
10	A412914	1	HYDR.SYL F80/F36-235	HYDR. CYLINDER F80/	HYDRAULCYLINDER F80	HYDR. ZYLINDER F80/F	-
10.1	A418436	1	TIIVISTESARJA SYLINT	SEAL KIT. 80/36 CYLI	TÄTNINGSSATS. 80/36	DICHTSATZ. 80/36 ZYL	-

30.6.2020

# A47773 PUOMINKELLUNTA KP, BOOM FLOATING. MACHI

With mudguards  
A4



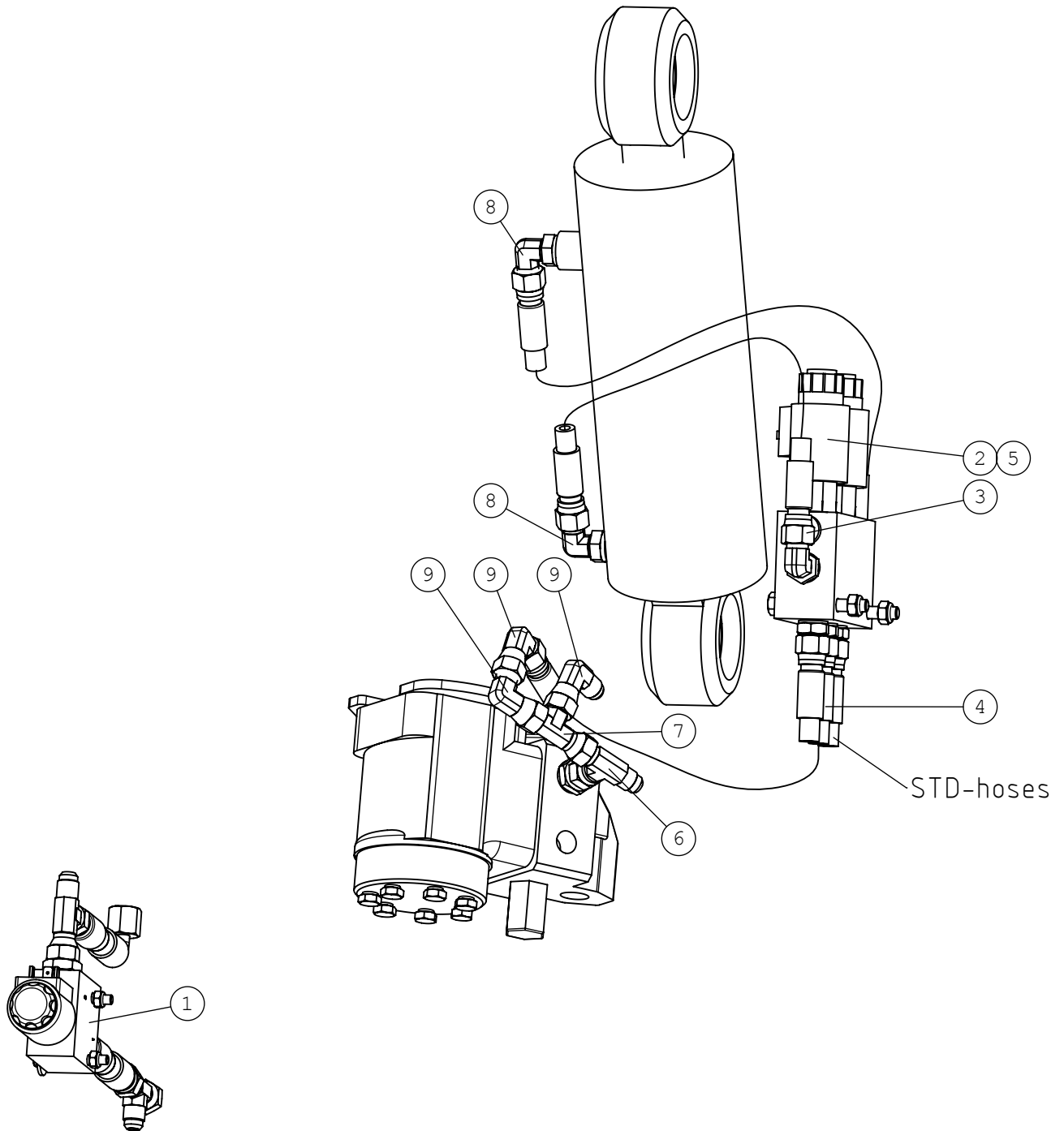


30.6.2020

**A47773 PUOMINKELLUNTA KP, BOOM FLOATING. MACHI**

NRO REF POS TEIL	OSAN NRO PART NO BESTÄLL NR BEST NR	KPL QTY ST ST	NIMITYS	DESCRIPTION	BENÄMING	BEZEICHNUNG	SIVU PAGE SIDA SEITE
1	A47916	1	HYDR.LETKU L=900 1LW	HYDR. HOSE L=900 1LW	HYDRAULSLANG L=900 1	HYDR. SCHLAUCH L=900	-
2	A47907	1	HYDR.LETKU L=980 2L	HYDR. HOSE L=980 2LW	HYDRAULSLANG L=980 2	HYDR. SCHLAUCH L=980	-
3	64676	1	SOLENOIDIVENTTIILI W	SOLENOID VALVE WKO8W	MAGNETVENTIL WK08W-0	MAGNETVENTIL WKO8W-0	-
4	64041	2	PERUSLIITIN G3/8 UL	BASIC FITTING F40X	RAK KOPPLING F40XS	GERADE EINSCHR. F40X	-
5	64078	2	L-LIITINRUNKO UNF 9/	L-FITTING BODY R6XS1	L-KOPPLING RAM R6XS	L - VERSCHRAUBUNG R6	-
6	A47841	1	SÄHKÖSARJA . KELLUNT	WIRE HARNESS. BOOM F	ELLEDNINGSSATS. FLYT	KABELBAUM. SCHWIMMST	-
7	72318	2	KUUSIOMUTTERI ZN M6	HEXAGONAL NUT M 6 DI	SEHKANTMUTTER M6 NY	SECHSKANTMUTTER M 6	-
8	71681	6	KORIALUSLEVY ZN M6	WASHER M6 DIN 440	BRICKA M 6 DIN 440	UNTERLEGSCHIEBE M 6	-
9	72125	2	KUUSIORUUVI ZN M6X60	HEXAGONAL SCREW M6*	SEHKANTSKRUV M6* 60	SECHSKANTSCHRAUBE M6	-
10	71680	2	ALUSLEVY ZN M6	WASHER M6 DIN 125	BRICKA M6 A6.4 DIN 1	UNTERLEGSCHIEBE M6 A	-

# A34015 KELLUNTA, BOOM FLOATING. WHEN

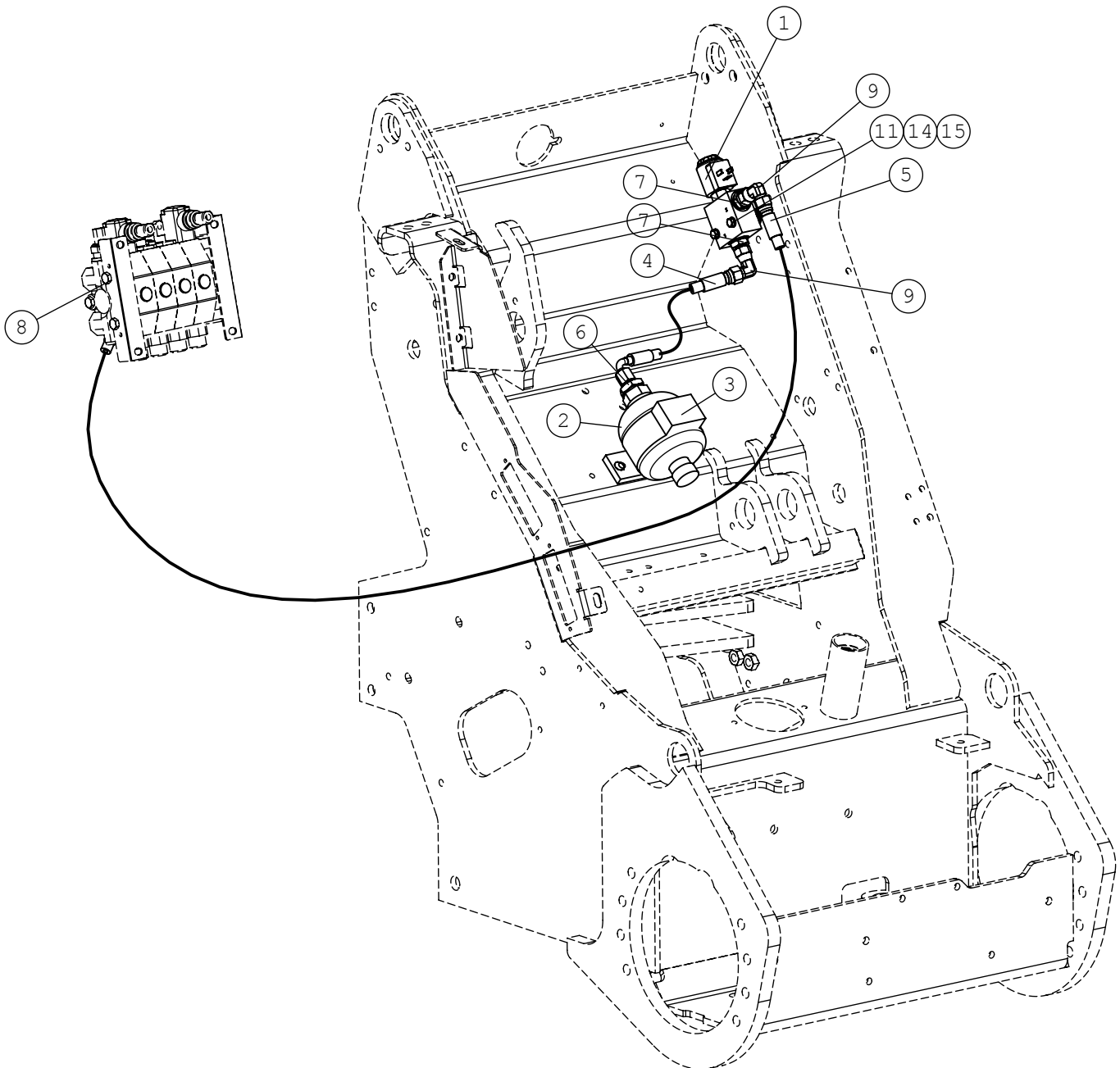


**A34015 KELLUNTA, BOOM FLOATING. WHEN**

NRO REF POS TEIL	OSAN NRO PART NO BESTÄLL NR BEST NR	KPL QTY ST ST	NIMITYS	DESCRIPTION	BENÄMING	BEZEICHNUNG	SIVU PAGE SIDA SEITE
1	A47773	1	PUOMINKELLUNTA KP	BOOM FLOATING. MACHI	FLYTLÄGE. BOM. MASKI	SCHWIMMSTELLUNG. MAS	64
2	A413297	1	VENTTIILI KP	VALVE. BOOM FLOATING	VENTIL. FLYTLÄGE/PAR	VENTIL. SCHWIMMSTELL	-
3	A44472	2	HYDR.LETKU L=720 1LW	HYDR. HOSE L=720 JIC	HYDR. SLANG L=720 JI	HYDR.SCHLAUCH L=720	-
4	A44471	1	HYDR.LETKU L=400 1LW	HYDR. HOSE L=400 JIC	HYDR. SLANG L=400 JI	HYDR.SCHLAUCH L=400	-
5	A49716	1	SÄHKÖSARJA	WIRE HARNESS. BOOM F	KABELHÄRVA. FLYTLÄGE	KABELBAUM. SCHWIMMST	-
6	64070	1	T-KIERRELIITINRUNKO	T FITTING S6XS10	T-KOPPLING S6XS10	T-VERSCHRAUBUNG S6XS	-
7	64078	1	L-LIITINRUNKO UNF 9/	L-FITTING BODY R6XS1	L-KOPPLING RAM R6XS	L - VERSCHRAUBUNG R6	-
8	64087	2	KULMALIITIN 90 AST.	ELBOW FITTING 90 DEG	VINKELKOPPLING 90 GR	WINKEL-VERSCHR. C40X	-
9	64043	3	KULMALIITIN 90 AST	ELBOW FITTING 90 DE	VINKELKOPPLING 90 GR	WINKEL-VERSCHR. C6XS	-

30.6.2020

# A35719 SMOOTH DRIVE-AJONVAK, SMOOTH DRIVE. 700 SE



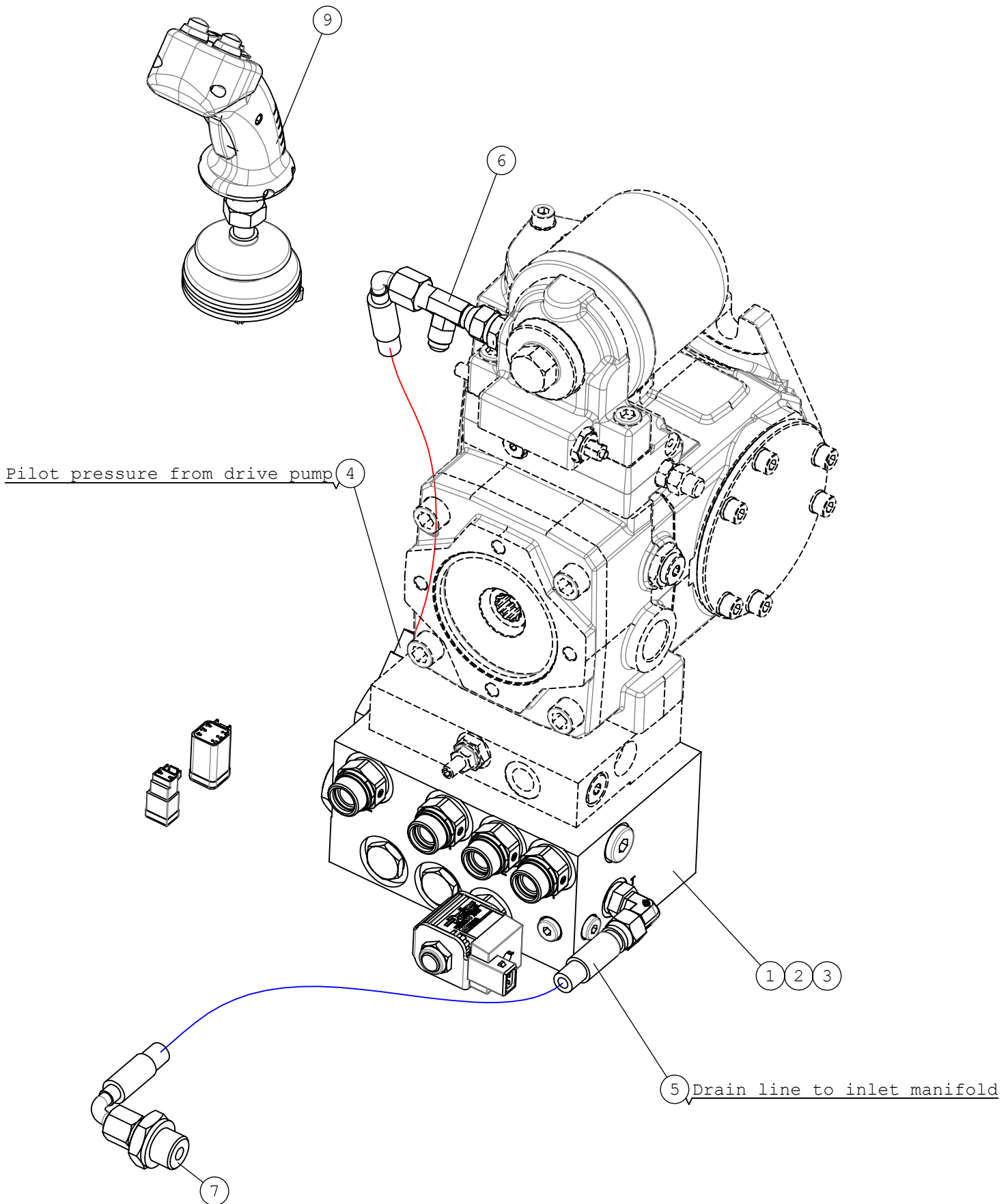
30.6.2020

**A35719 SMOOTH DRIVE-AJONVAK, SMOOTH DRIVE. 700 SE**

NRO REF POS TEIL	OSAN NRO PART NO BESTÄLL NR BEST NR	KPL QTY ST ST	NIMITYS	DESCRIPTION	BENÄMING	BEZEICHNUNG	SIVU PAGE SIDA SEITE
1	64676	1	SOLENOIDIVENTTIILI W	SOLENOID VALVE WK08W	MAGNETVENTIL WK08W-0	MAGNETVENTIL WK08W-0	-
2	65732	1	PAINEAKKU 0.32L G1/	ACCUMULATOR SB	ACKUMULATOR SB0300	DRUCKSPEICHER	-
3	65733	1	KIINNITYSPANTA HYRAC	CLAMP HYRAC	KLÄMMA HYRA	KLEMME HYRA	-
4	A410096	1	HYDR.LETKU L=450	HYDR. HOSE L=450	HYDRAULSLANG L=450	HYDR. SCHLAUCH L=450	-
5	A47640	1	HYDR.LETKU L=2050 2L	HYDR. HOSE L=2050 2L	HYDRAULSLANG L=2050	HYDR. SCHLAUCH L=205	-
6	64040	1	PERUSLIITIN	BASIC FITTING F40X	RAK KOPPLING F40XS	GERADE EINSCHR. F40X	-
7	64041	2	PERUSLIITIN G3/8 UL	BASIC FITTING F40X	RAK KOPPLING F40XS	GERADE EINSCHR. F40X	-
8	64078	1	L-LIITINRUNKO UNF 9/	L-FITTING BODY R6XS1	L-KOPPLING RAM R6XS	L - VERSCHRAUBUNG R6	-
9	64043	2	KULMALIITIN 90 AST	ELBOW FITTING 90 DE	VINKELKOPPLING 90 GR	WINKEL-VERSCHR. C6XS	-
10	72128	2	KUUSIORUUVI ZN M8X12	HEXAGONAL SCREW M 8*	SEKKANTSKRUV M8*12 D	SECHSKANTSCHRAUBE M	-
11	72125	2	KUUSIORUUVI ZN M6X60	HEXAGONAL SCREW M6*	SEKKANTSKRUV M6* 60	SECHSKANTSCHRAUBE M6	-
12	72318	2	KUUSIOMUTTERI ZN M6	HEXAGONAL NUT M 6 DI	SEKKANTMUTTER M6 NY	SECHSKANTMUTTER M 6	-
13	73122	2	ALUSLEVY ZN M8	WASHER M8 A8	BRICKA M8 A8.	UNTERLEGSCHIEBE M8	-
14	71680	4	ALUSLEVY ZN M6	WASHER M6 DIN 125	BRICKA M6 A6.4 DIN 1	UNTERLEGSCHIEBE M6 A	-
15	71681	6	KORIALUSLEVY ZN M6	WASHER M6 DIN 440	BRICKA M 6 DIN 440	UNTERLEGSCHIEBE M 6	-

30.6.2020

# A37362 LUISTONESTOVENTTIILI, ANTI SLIP VALVE OPTI

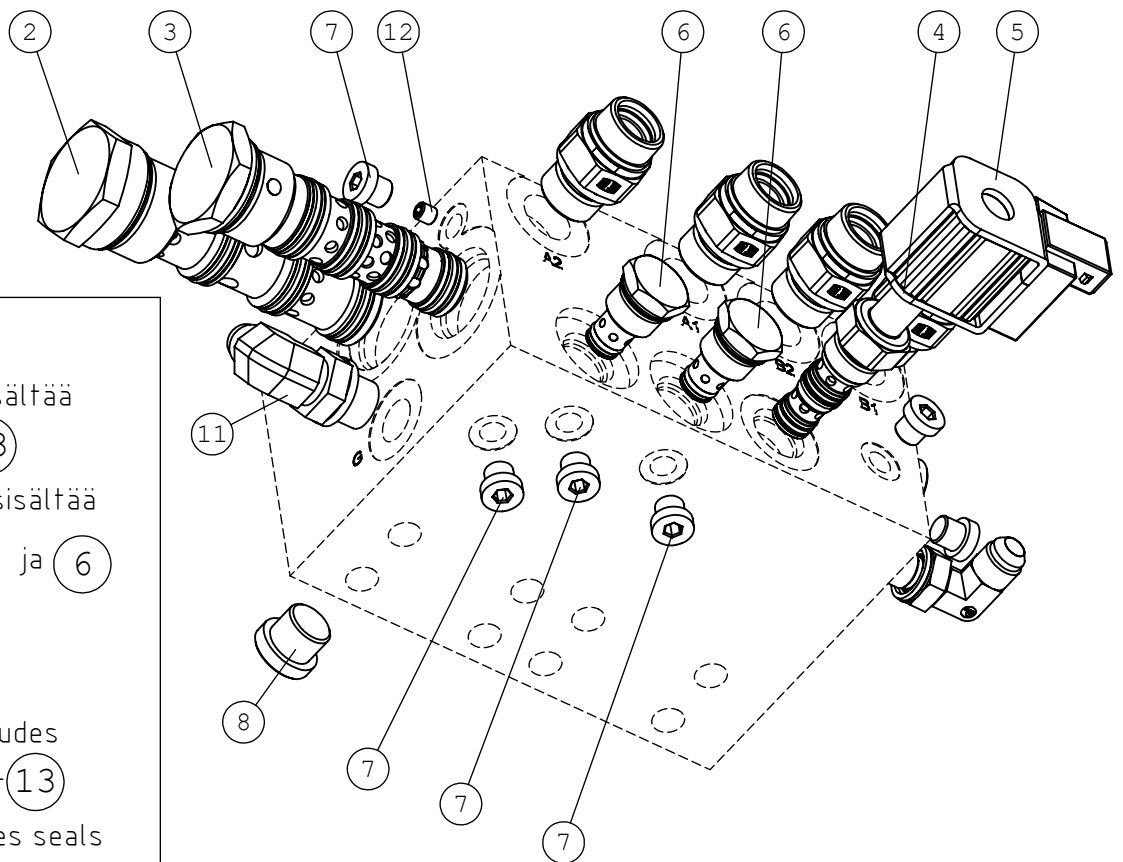
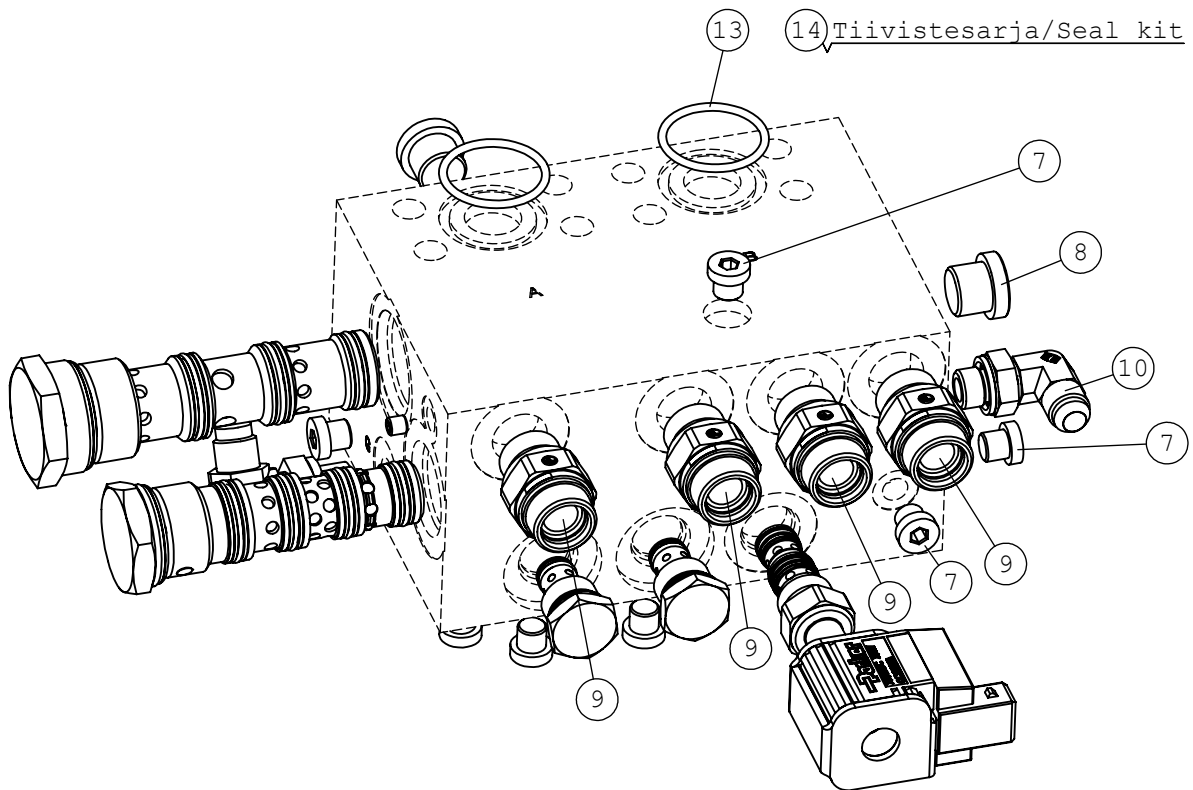


30.6.2020

**A37362 LUISTONESTOVENTTIILI, ANTI SLIP VALVE OPTI**

NRO REF POS TEIL	OSAN NRO PART NO BESTÄLL NR BEST NR	KPL QTY ST ST	NIMITYS	DESCRIPTION	BENÄMING	BEZEICHNUNG	SIVU PAGE SIDA SEITE
1	A421617	1	HYDRAULILOHKO.	HYDRAULIC MANIFOLD.	HYDRAULBLOCK. ANTI S	HYDRAULIKBLOCK. ANTI	72
2	75122	8	KUUSIOKOLORUUVI ZN M	HEXAGONAL HEAD SCREW	SEXKANTHÅLSKRUV M10*	INNENSECHSKANTSCHR	-
3	A434424	8	LUKITUSALUSLEVY ZN M	SAFETY WASHER M10 3/	SÄKRINGSBRICKA M10 3	SICHERUNGSSCHEIBE M1	-
4	A410094	1	HYDR.LETKU L=350	HYDR. HOSE L=350	HYDRAULSLANG L=350	HYDR. SCHLAUCH L=350	-
5	A410096	1	HYDR.LETKU L=450	HYDR. HOSE L=450	HYDRAULSLANG L=450	HYDR. SCHLAUCH L=450	-
6	64078	1	L-LIITINRUNKO UNF 9/	L-FITTING BODY R6XS1	L-KOPPLING RAM R6XS	L - VERSCHRAUBUNG R6	-
7	64040	1	PERUSLIITIN	BASIC FITTING F40X	RAK KOPPLING F40XS	GERADE EINSCHR. F40X	-
8	64043	1	KULMALIITIN 90 AST	ELBOW FITTING 90 DE	VINKELKOPPLING 90 GR	WINKEL-VERSCHR. C6XS	-
9	A410995	1	JOYSTICK KP DEADMANS	JOYSTICK 8 FUNCTION	JOYSTICK 8 FUNKTION	JOYSTICK 8-FACH MIT	-

30.6.2020

**A421617 HYDRAULILOHKO., HYDRAULIC MANIFOLD.**

**HUOM!**  
 Nimike A421617 sisältää  
 osat (2) - (13)  
 Tiivistesarja (14) sisältää  
 osien (2), (3), (4) ja (6)  
 tiivisteet

**NOTE!**  
 Item A421617 includes  
 components (2) - (13)  
 Seal kit (14) includes seals  
 for components (2), (3), (4)  
 and (6)



30.6.2020

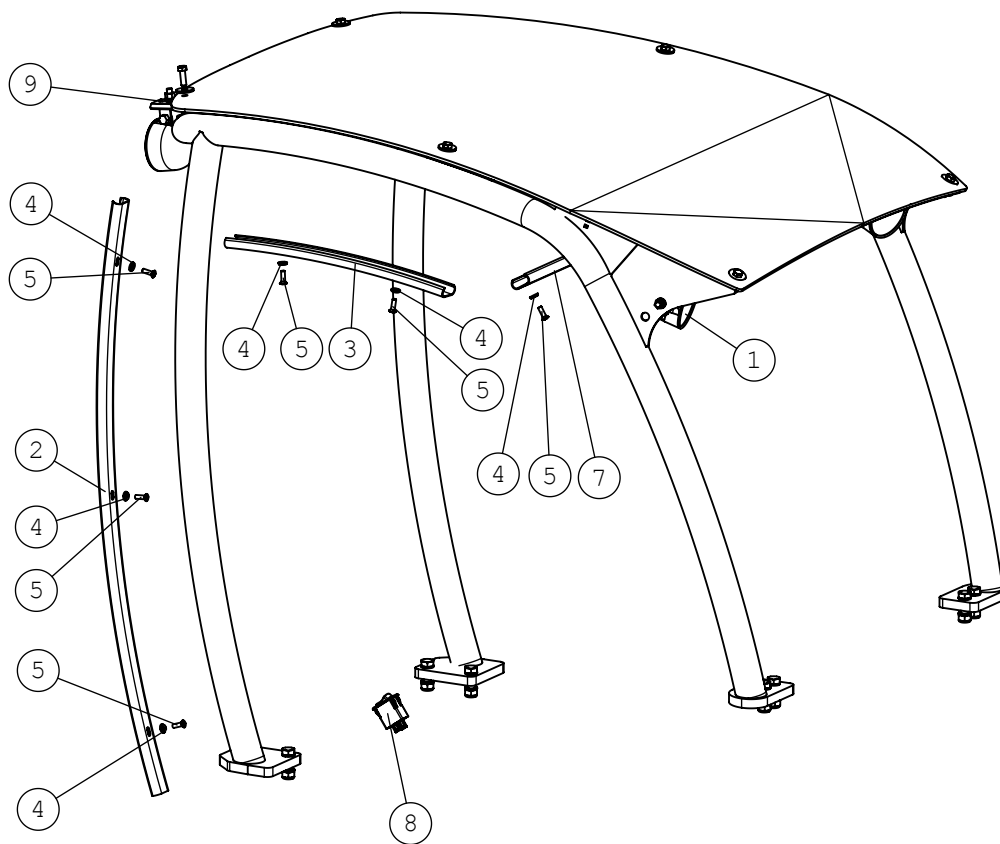
**A421617 HYDRAULILOHKO., HYDRAULIC MANIFOLD.**

NRO REF POS TEIL	OSAN NRO PART NO BESTÄLL NR BEST NR	KPL QTY ST ST	NIMITYS	DESCRIPTION	BENÄMING	BEZEICHNUNG	SIVU PAGE SIDA SEITE
1	A421617	1	HYDRAULILOHKO.	HYDRAULIC MANIFOLD.	HYDRAULBLOCK. ANTI S	HYDRAULIKBLOCK. ANTI	72
2	A428742	1	VENTTIILIPATRUUNA VI	FLOW DIVIDER VALVE C	FLÖDESREGLERINGSVENT	MENGENREGELVENTIL-EI	-
3	A428740	1	VENTTIILIPATRUUNA DI	DIVERTER VALVE CARTR	VENTILPATRON DIVERTE	VENTIL-EINSATZ DIVER	-
4	A428584	1	VENTTIILIPATRUUNA 3/	VALVE CARTRIDGE SPOO	VENTILPATRON 3/2	VENTILEINSATZ 3/2	-
5	66452	1	KELA 12VDC/19W CCP01	SOLENOID 12VDC/19W	SOLENOID 12VDC/19W	MAGNETSPULE. VENTIL	-
6	A428743	2	VENTTIILIPATRUUNA VA	CHECK VALVE CARTRIDG	BACKVENTILPATRON 42	RÜCKSCHLAGVENTILPATR	-
7	64407	7	KUUSIOKOLOTULPPA	HEXAGONAL PLUG R 1/8	SEKKANTPLUGG R 1/8"	ABLASSSCHRAUBE R 1/8	-
8	74411	2	KUUSIOKOLOTULPPA	HEXAGONAL PLUG HF	SEKKANTHÅLPLUGG HF	HYDR. TANKABLASSCHRA	-
9	66347	4	PERUSLIITIN EO-3	BASIC FITTING EO-3	RAK KOPPLING EO-3	GERADE EINSCHR. EO-3	-
10	64087	1	KULMALIITIN 90 AST.	ELBOW FITTING 90 DEG	VINKELKOPPLING 90 GR	WINKEL-VERSCHR. C40X	-
11	64044	1	KULMALIITIN 90 AST.	ELBOW FITTING 90 DE	VINKELKOPPLING 90 GR	WINKEL EINSCHR. C40X	-
12	A428739	1	KURISTIN M6 Ø0.7MM L	FLOW RESTRICTOR M6/	REDUCERINGSNIPPEL M	REDUZIERNIPPEL M6/	-
13	75113	2	O-RENGAS Ø31.42X2.62	O-RING NBR F	O-RING NBR F	O-RING NBR F	-
14	A428795	1	TIIVISTESARJA LOHKOL	SEAL KIT HYDRAULIC M	PACKNINGSSATS HYDRAU	DICHTSATZ HYDRAULIKV	-

\*700 lumen  
\*\*2500 lumen

30.6.2020

# A33916 WORK LIGHT KIT. LED, WORK LIGHT KIT. 3 LE



\*700 lumen  
\*\*2500 lumen

\*700 lumen  
\*\*2500 lumen

30.6.2020

# A33916 WORK LIGHT KIT. LED, WORK LIGHT KIT. 3 LE

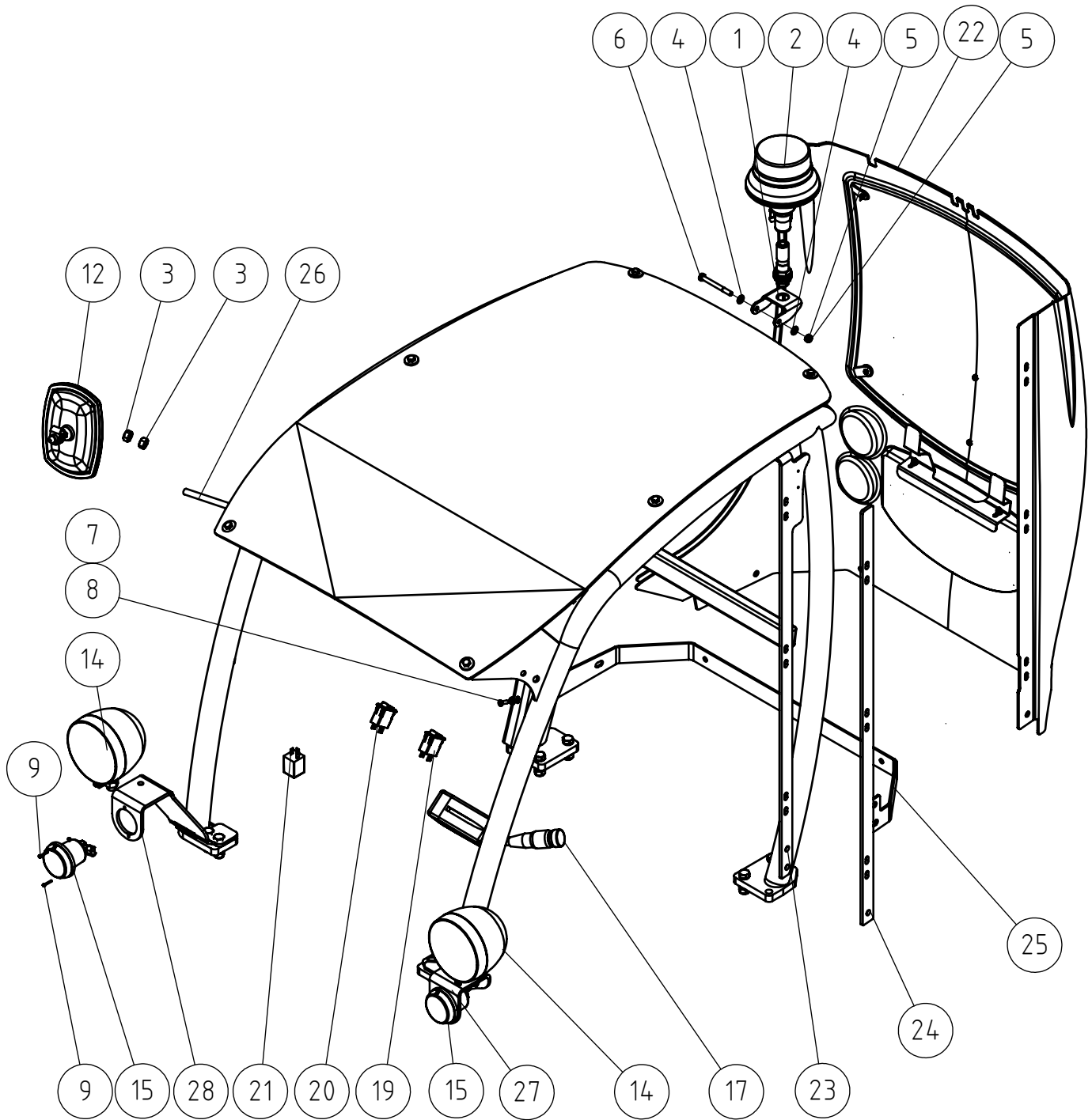
NRO REF POS TEIL	OSAN NRO PART NO BESTÄLL NR BEST NR	KPL QTY ST ST	NIMITYS	DESCRIPTION	BENÄMING	BEZEICHNUNG	SIVU PAGE SIDA SEITE
1*	66068	3	TYÖVALAISIN COBO	WORK LIGHT LED 700 L	ARBETSLJUS LED 700	ARBEITSSCHEINWERFE L	-
1**	A419163	3	LED-TYÖVALO 2500 LUM	WORK LIGHT LED 2500	ARBETSLJUS LED 2500	ARBEITSLICHT LED 250	-
2	A49080	1	PEITELISTA SIVU	COVER STRIP. SIDE	TÄCKLIST. SIDA	ABDECKLEISTE. SEITE	-
3	A49079	1	PEITELISTA VÄLI	COVER STRIP. MIDDLE	TÄCKLIST. MELLERSTA	ABDECKLEISTE. MITTE	-
4	74768	8	KARTIOALUSLEVY M6	WASHER MSS/NI M6	BRICKA MSS/NI M6	UNTERLEGSCHLEIBE MSS/	-
5	74767	8	UPPOK.RISTIURARUUVI	RAISED COUNTERSUNK H	KRYSSKRUV KULLERFÖRS	LINSENSENKSCHRAUBE M	-
6	A33337	1	JOHTOSARJA. TYÖVALO	WIRE HARNESS. WORK L	KABELHÄRVA. ARBETSLJ	KABELBAUM. ARBEITSLI	-
7	A49077	1	PEITELISTA YLÄ	COVER STRIP. UPPER	TÄCKLIST. ÖVRE	ABDECKLEISTE. OBERE	-
8	65066	1	KYTKIN COBO 16.0717.	SWITCH. WORK LIGHT	BRYTARE. ARBETSLJUS	SCHALTER. ARBEITSLIC	-
9	A410086	1	TYÖVALONKANNAKE	BRACKET. WORK LIGHT	FÄSTE. ARBETSLJUS	AUFNAHME. ARBEITSLIC	-
10	72132	1	KUUSIORUUVI ZN M8X25	HEXAGONAL SCREW M 8	SEXKANTSKRUV M 8*2	SECHSKANTSCHRAUBE M8	-
11	71685	2	KORIALUSLEVY ZN M8	WASHER M8 R9 DIN 4	BRICKA M8 R9 DIN 44	UNTERLEGSCHLEIBE M8	-
12	72320	1	KUUUSIOMUTTERI ZN M8	NUT M8 NYLOC DIN 98	SEXKANTMUTTER M8 NY	SECHSKANTMUTTER M 8	-

\*700 lumen  
\*\*2500 lumen

75/121

30.6.2020

# A438522 TIELIIKENNEVARUSTELU, ROAD TRAFFIC KIT 755



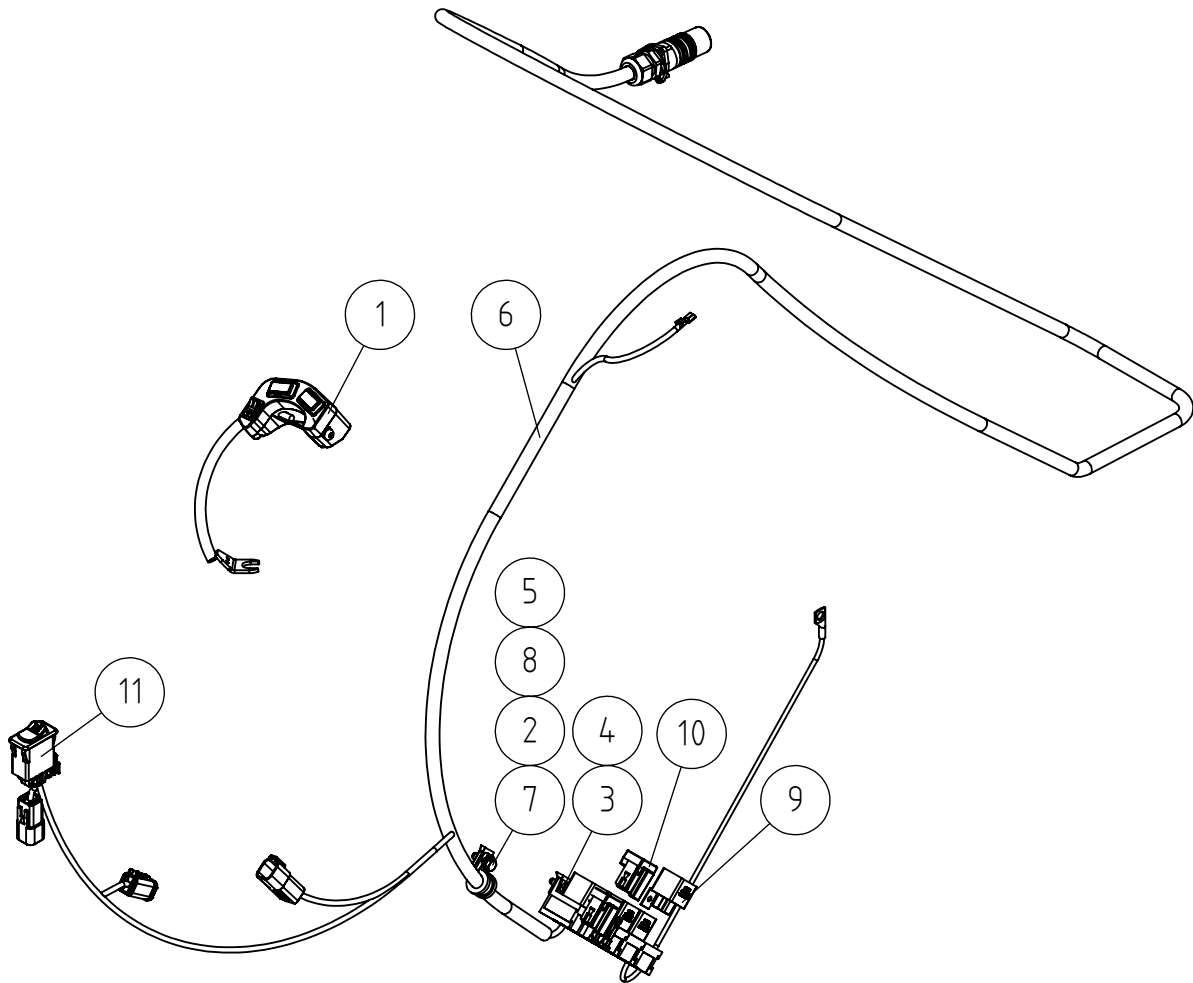
30.6.2020

**A438522 TIELIIKENNEVARUSTELU, ROAD TRAFFIC KIT 755**

NRO REF POS TEIL	OSAN NRO PART NO BESTÄLL NR BEST NR	KPL QTY ST ST	NIMITYS	DESCRIPTION	BENÄMING	BEZEICHNUNG	SIVU PAGE SIDA SEITE
1	A49059	1	MAJAKAN KIINNITYSLEV	BRACKET. BEACON	FÄSTE. ALARMBLINKLJU	AUFNAHME. RUNDUMLEUC	-
2	A435335	1	MAJAKKA. ORANSSI LED	BEACON. WITH LED LIG	VARNINGSFYR. MED LED	RUNDUMLEUCHTE. LED 1	-
3	72323	2	KUUSIOMUTTERI ZN M12	HEXAGONAL NUT M12 D	SEXKANTMUTTER M12 D	SECHSKANTMUTTER M12	-
4	73122	2	ALUSLEVY ZN M8	WASHER M8 A8	BRICKA M8 A8.	UNTERLEGSCHIEBE M8	-
5	72320	1	KUUUSIOMUTTERI ZN M8	NUT M8 NYLOC DIN 98	SEXKANTMUTTER M8 NY	SECHSKANTMUTTER M 8	-
6	72143	1	KUUSIORUUVI ZN M8X80	HEX. SCREW M8*80 DIN	SEXKANTSKRUV M8*80 D	SECHSKANTSCHRAUBE M8	-
7	74768	3	KARTIOALUSLEVY M6	WASHER MSS/NI M6	BRICKA MSS/NI M6	UNTERLEGSCHIEBE MSS/	-
8	74767	3	UPPOK.RISTIURARUUVI	RAISED COUNTERSUNK H	KRYSSKRUV KULLERFÖRS	LINSENSENKSCHRAUBE M	-
9	74778	4	RISTIURARUUVI	PAN HEAD SCREW M3*20	KRYSSKRUV M3*20	FLACHKOPFSCHRAUBE MI	-
10	74535	4	KUUSIOMUTTERI	HEXAGONAL NUT M3	SEXKANTMUTTER M3	SECHSKANTMUTTER M3	-
11	65058	1	MAJAKAN PIDIN COBO 3	BRACKET (PIN). BEACO	FÄSTE (TAPP). VARNIN	AUFNAHME (ZAPFEN). R	-
12	64389	1	TAUSTAPEILI 79012474	MIRROR 185*135 MM	SPEGEL 185*135 MM E-	SPIEGEL 185*135 MM	-
13	64401	2	HALOGEENIPOLTIN 1234	HALOGEN BULB 12342 H	HALOGENLAMPA 12342 H	HALOGENBIRNE 12342 H	-
14	64847	2	AJO/PYSÄK.VALAISIN C	HEADLIGHT/PARKING LI	STRÅLKASTARE/PARKLJU	SCHEINWERFER/PARKLIC	-
15	64849	2	VILKKUVALAISIN. 12V.	BLINKER	BLINKLJUS	BLINKER	-
16	A21221	1	JOHTOSARJA / TIELIIK	WIRE HARNESS. ROAD T	KABELHÄRVA. VÄGTRAFI	KABELBAUM. KOMMUNALS	-
17	64851	1	VALO/VILKKUKYTKIN CO	LIGHTS/BLINKERS LEVE	LJUS/BLINKSPAK	LICHT/BLINKER HEBELS	-
18	A49080	1	PEITELISTA SIVU	COVER STRIP. SIDE	TÄCKLIST. SIDA	ABDECKLEISTE. SEITE	-
19	65065	1	KYTKIN COBO 16.0717.	SWITCH. BEACON	BRYTARE. ALARMBLINKL	SCHALTER. RUNDUMLEUC	-
20	65064	1	KYTKIN COBO 16.0706.	SWITCH. WARNING BLIN	BRYTARE. VARNINGSBLI	SCHALTER. WARNBLINKE	-
21	65036	1	VILKKURELE 12V 170W	INDICATOR RELAY 12V	BLINKRELÄ 12V 170W	BLINKERRELAIS 12V 1	-
22	A439147	1					-
23	A49354	1	SISÄKARMI	FRAME. INNER	INRE RAM	RAHMEN. INNERER	-
24	A49353	1	ULKOKARMI	FRAME. OUTER	YTERRAM	RAHMEN. ÄUSSERER	-
25	A49356	1	ALAKIINNITYSLEVY	MOUNTING BRACKET. LO	FÄSTE. LÄGRE	AUFNAHMEPLATTE. UNTE	-
26	A411594	1	PEILINKANNAKE	BRACKET. MIRROR	FÄSTE. SPEGEL	AUFNAHME. SPIEGEL	-
27	A439030	1	KANNAKE AJOVALO. VAS	MOUNTING BRACKET LEF	FÄSTE VÄNSTER STRÅLK	AUFNAHME LINKS SCHEI	-
28	A439031	1	KANNAKE AJOVALO. OIK	MOUNTING BRACKET RIG	FÄSTE HÖGER STRÅLKAS	AUFNAHME RECHTS SCHE	-
29	A435070	1	VAROITUSKOLMIO TO-12	WARNING TRIANGLE 430	VARNINGSTRIANGEL 430	WARNDREIECK 430X45X3	-
30	A437335	1	JOHTOSARJA. TIELIIKE	WIRE HARNESS ROAD TR	KABELHÄRVA VÄGTRAFIK	KABELBAUM KOMMUNALSA	-
31	A436097	1	JOHTOSARJA TIELIIKEN	WIRE HARNESS ROAD TR	KABELHÄRVA VÄGTRAFIK	KABELBAUM KOMMUNALSA	-
32	A437372	1	JOHTOSARJA. LISÄTYÖV	WIRE HARNESS WORK LI	KABELHÄRVA ARBETSLJU	KABELBAUM ARBEITSLIC	-

30.6.2020

# A36878 TYÖLAITTEEN OHJAUSKY, ATTACHMENT CONTROL S



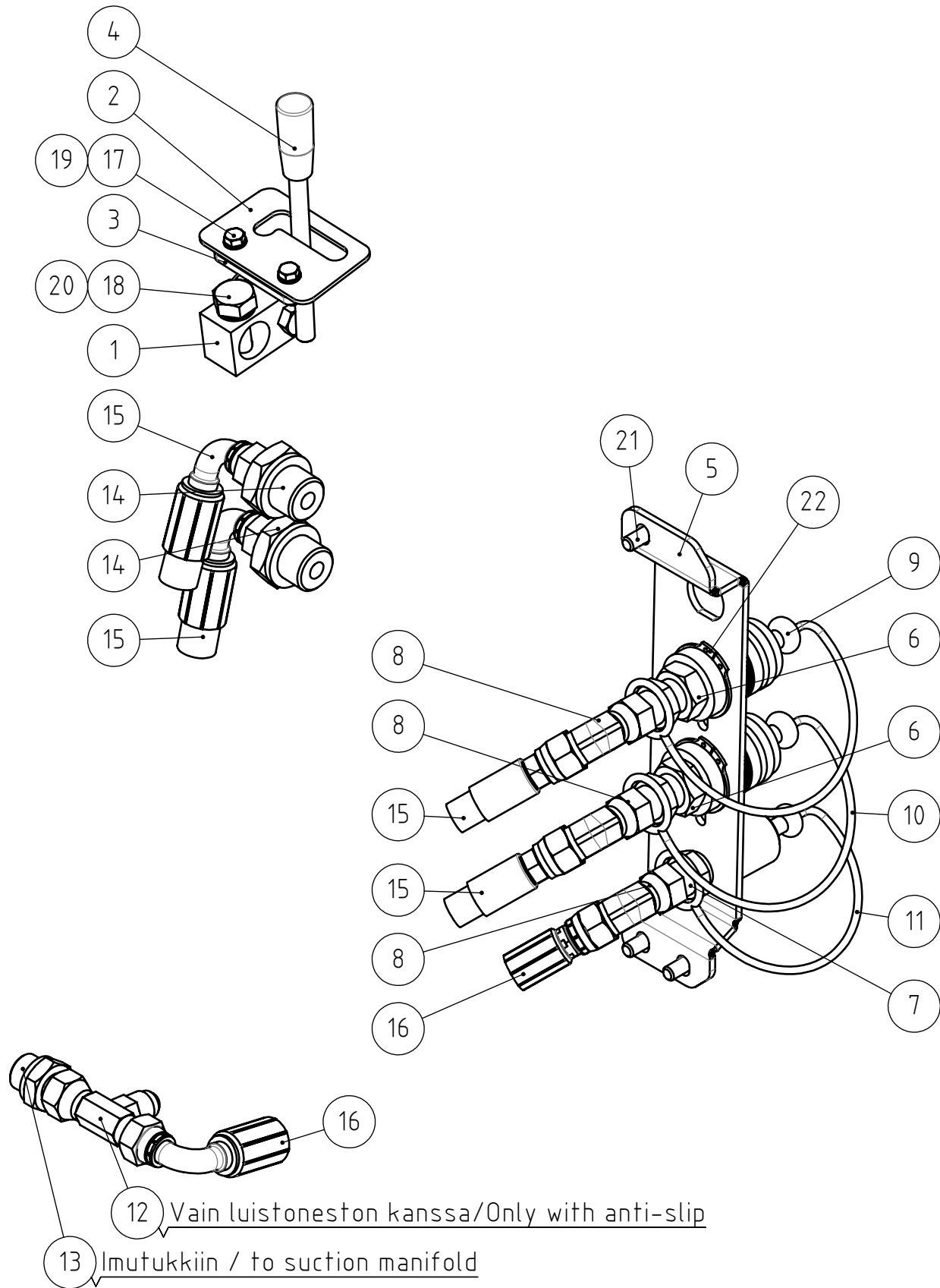
30.6.2020

**A36878 TYÖLAITTEEN OHJAUSKY, ATTACHMENT CONTROL S**

NRO REF POS TEIL	OSAN NRO PART NO BESTÄLL NR BEST NR	KPL QTY ST ST	NIMITYS	DESCRIPTION	BENÄMING	BEZEICHNUNG	SIVU PAGE SIDA SEITE
1	A34716	1	LISÄPANEELI KP JOYST	SWITCH PACK	BRYTAREPAKET	SCHALTERPAKET	-
1.1	65431	1	KEINUKYTKIN MUSTA 1	ROCKER SWITCH 0-1. B	VIPPBRYTARE 0-1. SVA	WIPPSCHALTER 0-1. SC	-
1.2	65408	2	KEINUKYTKIN MUSTA K1	ROCKER SWITCH. BLACK	VIPPBRYTARE. SVART.	WIPPSCHALTER. SCHWAR	-
2	71680	1	ALUSLEVY ZN M6	WASHER M6 DIN 125	BRICKA M6 A6.4 DIN 1	UNTERLEGSCHIEBE M6 A	-
3	72110	2	KUUSIORUUVI ZN M5X16	HEX. SCREW M5*16 DIN	SEKANTSKRUV M5*16 D	SECHSKANTSCHRAUBE M5	-
4	75172	2	PELTIMUTTERI ZN	SPEED NUT M5. FOR	PLÅTMUTTER M5. FÖR 0	BLECHMUTTER M5. FÜR	-
5	74807	1	PELTIMUTTERI ZN	SPEED NUT M6. FOR 0	PLÅTMUTTER M6. FÖR 0	BLECHMUTTER M6. FÜR	-
6	A438039	1	SÄHKÖSARJA SÄHKÖPIST	WIRE HARNESS OPTICON	KABELHÄRVA OPTICONTR	KABELBAUM OPTICONTRO	-
7	72118	1	KUUSIORUUVI ZN M6X20	HEXAGONAL SCREW M6*2	SEKANTSKRUV M6*20 D	SECHSKANTSCHRAUBE M	-
8	74837	1	PÜTKENKANNATIN	PIPE CLAMP F14	RÖRKLAMMER F14 M	ROHRKLEMME F14 MM	-
9	64679	5	RELE 12V 20/30A 1-V	RELAY 12V 20/30A 1-V	RELÄ 12V 20/30A 1-V	RELAIS 12V 20/30A 1-	-
10	A437313	2	DIODI KOKOONPANO DT0	DIODE 4A 600	DIOD 4A 600	DIODE 4A 600V	-
11	A437343	1	KYTKIN COBO 16.0701.	ROCKER SWITCH OPTICO	BRYTARE OPTICONTROL	SCHALTER OPTICONTROL	-

30.6.2020

**A434872 HYDR. TAKAULOSOTTO 2, AUX. HYDR OUTLET REA**





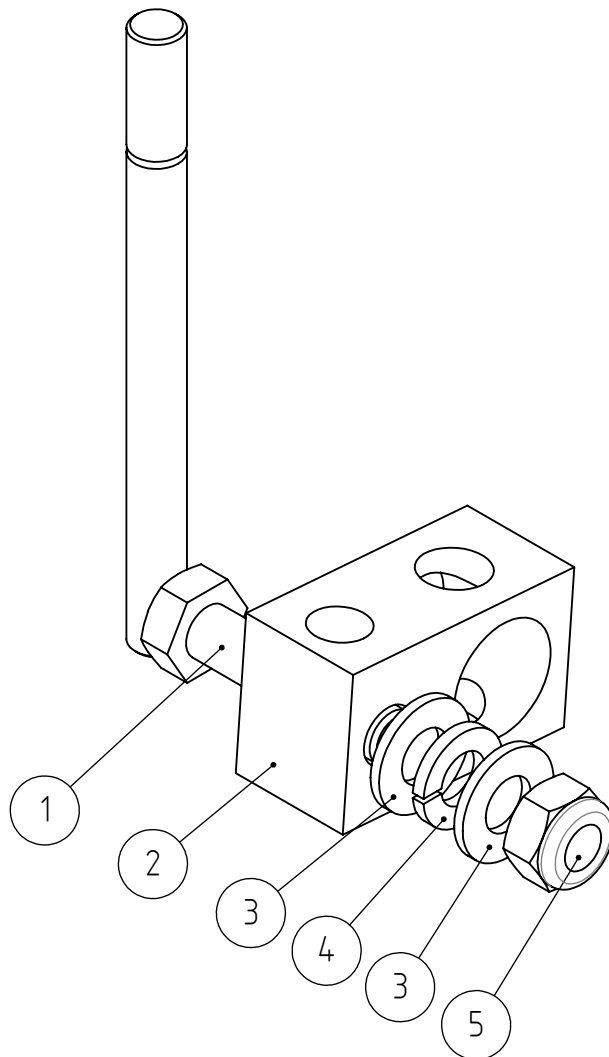
30.6.2020

**A434872 HYDR. TAKAULOSOTTO 2, AUX. HYDR OUTLET REA**

NRO REF POS TEIL	OSAN NRO PART NO BESTÄLL NR BEST NR	KPL QTY ST ST	NIMITYS	DESCRIPTION	BENÄMING	BEZEICHNUNG	SIVU PAGE SIDA SEITE
1	A436758	1	VIPU KP TAKAULOSOTTO	CONTROL LEVER REAR A	REGLAGE HYDRAULUTTAG	BEDIENHEBEL HECKHYDR	82
2	A410901	1	LUKITUSHAHLO	LOCKING PLATE. CONTR	LÄSPLATTA. REGLAGE	VERRIEGELUNGSKULISSE	-
3	A48360	1	LUKITUSPALA	LOCKING PIECE	LÄSSTYCKE	VERRIEGELUNGSSTÜCK	-
4	74761	1	NUPPI HYDR.VIPUUN HT	KNOB. CONTROL LEVER	KNOPP. REGLAGE	KNOPF. BEDIENHEBEL	-
5	A435340	1	TELINEN TAKAULOSOTON	MOUNTING BRACKET QUI	FÄSTE SNABBKOPPLINGA	HALTERUNG SCHNELLKUP	-
6	64190	2	PIKALIITINRUNKO 1/2"	QUICK COUPLING PART	SNABBKOPPLINGSDEL 1/	SCHNELLKUPPLUNGSTEIL	-
7	64189	1	PIKALIITINNIPPA 1/2"	QUICK COUPLING MALE	SNABBKOPPLINGSNIPPEL	SCHNELLKUPPLUNG STEC	-
8	64884	3	KULMALIITIN 45 AST.	ELBOW FITTING 45 DEG	VINKELKOPPLING 45 GR	WINKEL-VERSCHRAUBUNG	-
9	65566	1	SUOJUS SININEN SPAV.	RUBBER PLUG BLUE 1/2	GUMMILOCK BLÅ 1/2".	GUMMI-STECKER BLAU 1	-
10	65133	1	SUOJUS PUNAINEN 1/2"	RUBBER COVER. RED. Q	SKYDDSGUMMI. RÖD. SN	SCHUTZGUMMI ROT. SCH	-
11	73753	1	SUOJUS MUSTA SPAV.13	COVER 1/2" TO MALE Q	HATT 1/2" TILL SNABB	HUT 1/2". SCHNELLKUP	-
12	64078	1	L-LIITINRUNKO UNF 9/	L-FITTING BODY R6XS1	L-KOPPLING RAM R6XS	L - VERSCHRAUBUNG R6	-
13	64041	1	PERUSLIITIN G3/8" UL	BASIC FITTING F40X	RAK KOPPLING F40XS	GERADE EINSCHR. F40X	-
14	64040	2	PERUSLIITIN	BASIC FITTING F40X	RAK KOPPLING F40XS	GERADE EINSCHR. F40X	-
15	A47918	2	HYDR.LETKU L=3400 2L	HYDR. HOSE L=3400	HYDRAULSLANG L=3400	HYDR. SCHLAUCH L=340	-
16	A429507	1	HYDR.LETKU L=1600 25	HYDR. HOSE L=1600	HYDRAULSLANG L=1600	HYDR. SCHLAUCH L=160	-
17	72110	2	KUUSIORUUVI ZN M5X16	HEX. SCREW M5*16 DIN	SEXKANTSKRUV M5*16 D	SECHSKANTSCHRAUBE M5	-
18	72151	1	KUUSIORUUVI ZN M10X3	HEXAGONAL SCREW M10*	SEXKANTSKRUV M10*30	SECHSKANTSCHRAUBE M1	-
19	74448	2	ALUSLEVY ZN M5	WASHER M5 A5.3 DIN	BRICKA M5 A5.3 DIN	UNTERLEGSCHLEIBE M5	-
20	74531	1	ALUSLEVYPARI M10. NL	SPACER NORDLOCK M10.	BRICKA NORDLOCK M10.	UNTERLEGSCHLEIBE NORD	-
21	A442270	3	TORXRUUVI ZN M8X16	THREAD-FORMING SCREW	GÄNGPRESSANDE SKRUV	GEWINDEFURCH. SCHRAU	-
22	74769	4	SEEGERRENGAS A 38*1.	SEEGER RING A38	SEEGER RING A	SEEGER RING A38*	-

30.6.2020

A436758 VIPU KP TAKAULOSOTTO, CONTROL LEVER REAR A



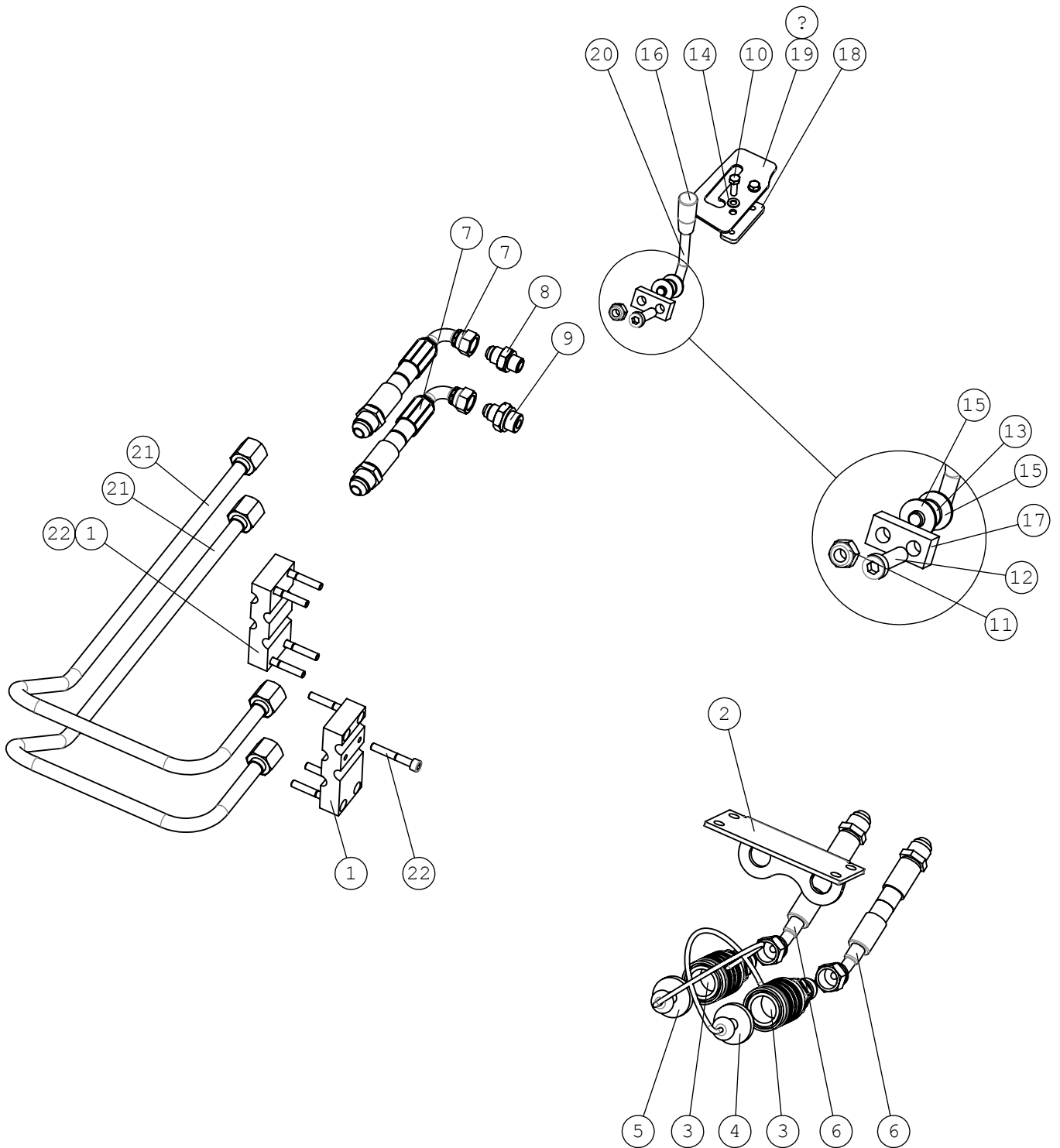
30.6.2020

**A436758 VIPU KP TAKAULOSOTTO, CONTROL LEVER REAR A**

NRO REF POS TEIL	OSAN NRO PART NO BESTÄLL NR BEST NR	KPL QTY ST ST	NIMITYS	DESCRIPTION	BENÄMING	BEZEICHNUNG	SIVU PAGE SIDA SEITE
1	A431093	1	VIPU HITS.KP TAKAULO	CONTROL LEVER REAR A	REGLAGE HYDRAULUTTAG	BEDIENHEBEL HECKHYDR	-
2	A431074	1	RISTIKAPPALE HDS16	MOUNTING PIECE. CROS	FÄSTSTYCKE. REGLAGE	AUFNAHMETEIL. KREUZ.	-
3	73122	2	ALUSLEVY ZN M8	WASHER M8 A8	BRICKA M8 A8.	UNTERLEGSCHIEBE M8	-
4	73962	1	ALUSLEVY M 8	WASHER M 8 DIN 127	BRICKA M 8 DIN 127	UNTERLEGSCHIEBE M 8	-
5	72320	1	KUUUSIOMUTTERI ZN M8	NUT M8 NYLOC DIN 98	SEKANTMUTTER M8 NY	SECHSKANTMUTTER M 8	-

30.6.2020

# A35477 TAKAULOSOTTO ETEEN, EXTRA AUX. HYDRAULIC

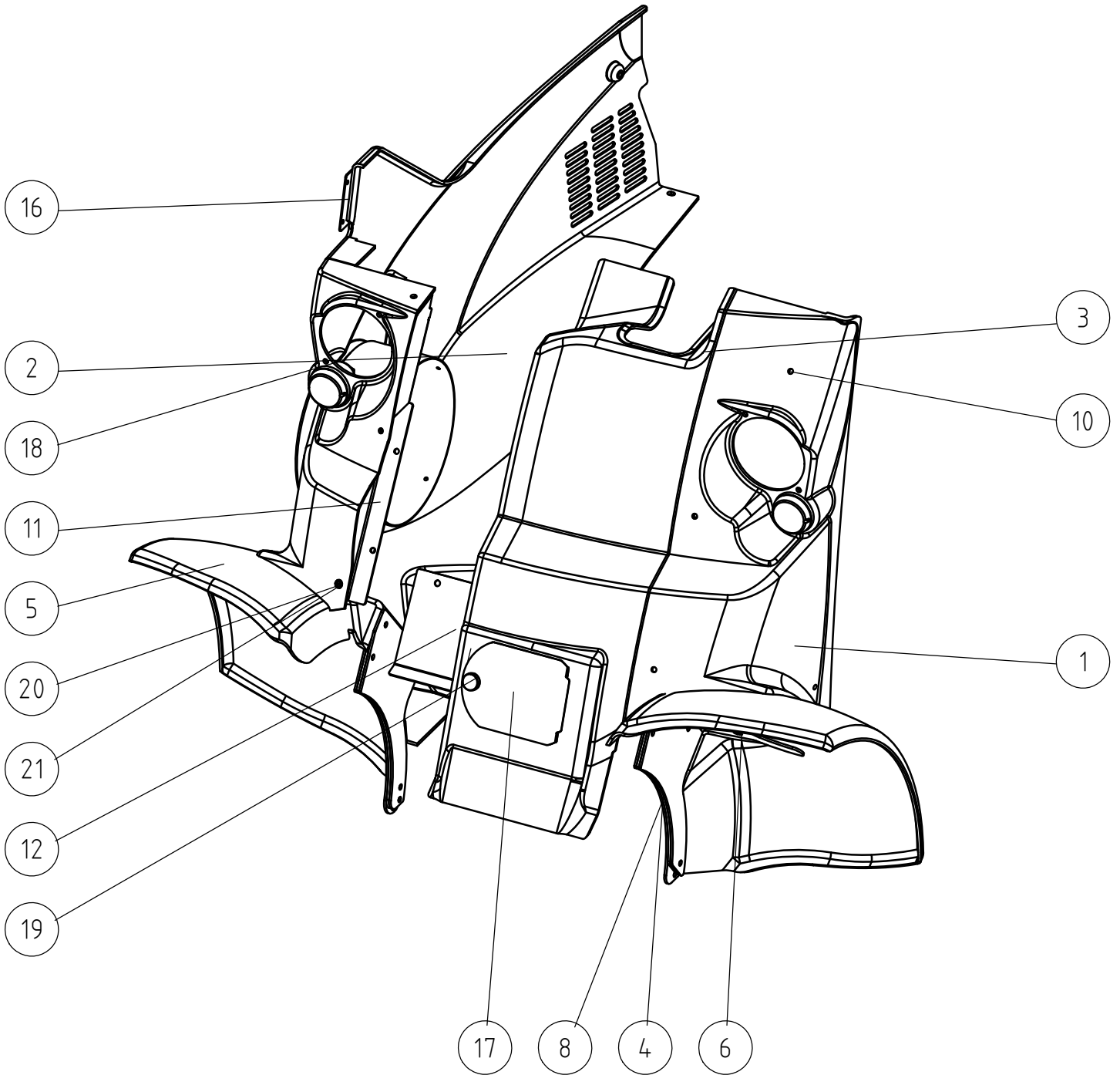


30.6.2020

**A35477 TAKAULOSOTTO ETEEN, EXTRA AUX. HYDRAULIC**

NRO REF POS TEIL	OSAN NRO PART NO BESTÄLL NR BEST NR	KPL QTY ST ST	NIMITYS	DESCRIPTION	BENÄMING	BEZEICHNUNG	SIVU PAGE SIDA SEITE
1	A414870	2	HYDR. PUTKEN F12 KAN	PIPE CLAMP F12	RÖRKLÄMMA F12	ROHRSCHELLE F12	-
2	A414858	1	KIINNITYSLEVY	MOUNTING BRACKET. QU	FÄSTE. SNABBKOPPLING	AUFNAHME. SCHNELLKUP	-
3	64190	2	PIKALIITINRUNKO 1/2	QUICK COUPLING PART	SNABBKOPPLINGSDEL 1/	SCHNELLKUPPLUNGSTEIL	-
4	73754	1	SUOJUS MUSTA SPAV.13	RUBBER PLUG 1/2". TO	GUMMILOCK 1/2". SNAB	GUMMI-STECKER 1/2" F	-
5	65566	1	SUOJUS SININEN SPAV.	RUBBER PLUG BLUE 1/2	GUMMILOCK BLÅ 1/2".	GUMMI-STECKER BLAU 1	-
6	A414877	2	HYDR.LETKU L=1140	HYDR. HOSE L=1300	HYDRAULSLANG L=130	HYDR. SCHLAUCH L=13	-
7	A47638	2	HYDR.LETKU L=1610 2L	HYDR. HOSE L=1610 2L	HYDRAULSLANG L=1610	HYDR. SCHLAUCH L=161	-
8	64059	1	PERUSLIITIN	BASIC FITTING F40XS1	RAK KOPPLING F40XS10	GERADE EINSCHR. F40X	-
9	64041	1	PERUSLIITIN G3/8 UL	BASIC FITTING F40X	RAK KOPPLING F40XS	GERADE EINSCHR. F40X	-
10	72110	2	KUUSIORUUVI ZN M5X16	HEX. SCREW M5*16 DIN	SEKANTSKRUV M5*16 D	SECHSKANTSCHRAUBE M5	-
11	72320	1	KUUSIOMUTTERI ZN M8	NUT M8 NYLOC DIN 98	SEKANTMUTTER M8 NY	SECHSKANTMUTTER M 8	-
12	73100	1	KUUSIOKOLORUUVI ZN M	HEXAGONAL HEAD SCREW	SEKANTHÅLSKRUV M8*3	INNENSECHSKANT-SCHRA	-
13	73962	1	ALUSLEVY M 8	WASHER M 8 DIN 127	BRICKA M 8 DIN 127	UNTERLEGSCHIEBE M 8	-
14	74448	2	ALUSLEVY ZN M5	WASHER M5 A5.3 DIN	BRICKA M5 A5.3 DIN	UNTERLEGSCHIEBE M5	-
15	74525	2	ALUSLEVY M 8	WASHER M8 8.4*20*1.	BRICKA M8 8.4*20*1.	UNTERLEGSCHIEBE M8	-
16	74761	1	NUPPI HYDR.VIPUUN HT	KNOB. CONTROL LEVER	KNOPP. REGLAGE	KNOPF. BEDIENHEBEL	-
17	A43092	1	VÄLIKAPPALE	CONNECTING PIECE. CO	FÖRBINDINGSDEL. REG	VERBINDUNGSSTÜCK. BE	-
18	A48360	1	LUKITUSPALA	LOCKING PIECE	LÅSSTYCKE	VERRIEGELUNGSSTÜCK	-
19	A48498	1	LUKITUSHAHLO	LOCKING PLATE. CONTR	LÅSPLATTA. REGLAGE	VERRIEGELUNGSKULISSE	-
20	A48828	1	VIPU KP	CONTROL LEVER. AUXIL	REGLAGE. YTTRE HYDRA	BEDIENHEBEL. ZUSATZH	-
21	A414928	2	HYDRAULIPUTKI F12	HYDRAULIC TUBE F12	HYDRAULRÖR F12	HYDRAULIKROHR F12	-
22	74438	8	KUUSIOKOLORUUVI ZN M	HEXAGONAL HEAD SCREW	SEKANTHÅLSKRUV M6*4	INNEN-SECHSKANTSCHRA	-

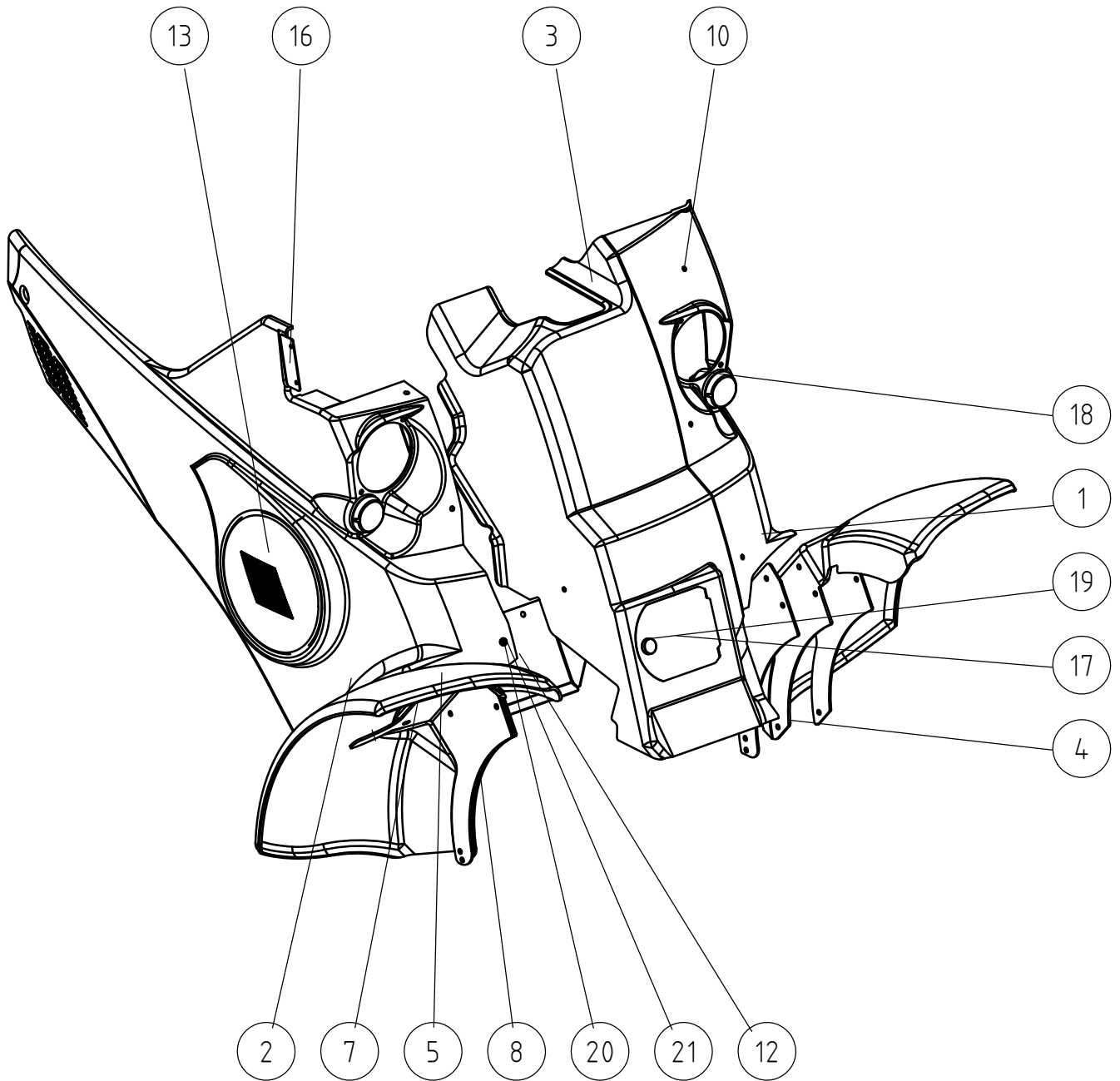
A37277 ,



A37277 ,

NRO REF POS TEIL	OSAN NRO PART NO BESTÄLL NR BEST NR	KPL QTY ST ST	NIMITYS	DESCRIPTION	BENÄMING	BEZEICHNUNG	SIVU PAGE SIDA SEITE
1	A418240	1					-
2	A418244	1					-
3	A412817	1	SUOJA . KESKI	COVER PLATE. CENTER	SKYDDSPÅT. MITTEN	VERKLEIDUNG. MITTE	-
4	A420822	1	LOKASUOJA . ETU	MUDGUARD. FRONT. LEF	STÄNKSKÄRM. FRAM VÄN	KOTFLÜGEL. VORNE LIN	-
5	A420821	1	LOKASUOJA . ETU	MUDGUARD. FRONT. RIG	STÄNKSKÄRM. FRAM. HÖ	KOTFLÜGEL. VORNE REC	-
6	A420824	1	LOKASUOJAN KANNAKE V	BRACKET LEFT MUDGUAR	FÄSTE VÄNSTER SKÄRM	HALTERUNG LINKS KOTF	-
7	A420823	1	LOKASUOJAN KANNAKE O	BRACKET RIGHT MUDGUA	FÄSTE HÖGER SKÄRM	HALTERUNG RECHTS KOT	-
8	A414901	2	LOKASUOJAN KANNAKE	BRACKET. COVER PLATE	FÄSTE. SKYDDSPÅT	AUFNAHME. VERKLEIDUN	-
9	A412755	1	KANNAKE . VASEN	BRACKET. LEFT	FÄSTE. VÄNSTER	AUFNAHME. LINKS	-
10	A412713	1	KANNAKE	BRACKET	FÄSTE	HALTERUNG	-
11	A414798	1	SUOJANKANNAKE	BRACKET. COVER PLATE	FÄSTE. SKYDDSPÅT	AUFNAHME. VERKLEIDUN	-
12	A413408	1	ETUSUOJAPELTI	PROTECTION PLATE. FR	SKYDDSLÖCK. FRAM	SCHUTZBLECH. VORNE	-
13	A412791	1	RITILÄ	NET	NÄT	NETZ	-
14	A412987	1	KAULUS	RING	RING	MUFFE	-
15	A47756	1	KULMAKIINNIKE 90AST.	ANGLE BRACKET 90°	VINKELFÄSTE 90°	WINKEL-AUFNAHME 90°	-
16	A412735	1	PAINIKE	PLATE	PLATTA	PLATTE	-
17	A48000	1	HUOLTOLUUKKU	LID	LOCK	DECKEL	-
18	64849	2	VILKKUVALAISIN. 12V.	BLINKER	BLINKLJUS	BLINKER	-
19	64941	1	SORMIRUUVI RIHLATTU	FINGER SCREW M6*20 R	FINGERSKRUV M6*20 R3	FINGERSCHRAUBE M6*20	-
20	74767	1	UPPOK.RISTIURARUUVI	RAISED COUNTERSUNK H	KRYSSKRUV KULLERFÖRS	LINSENSENKSCHRAUBE M	-
21	74768	1	KARTIOALUSLEVY M6	WASHER MSS/NI M6	BRICKA MSS/NI M6	UNTERLEGSCHIBE MSS/	-

A424370 ,



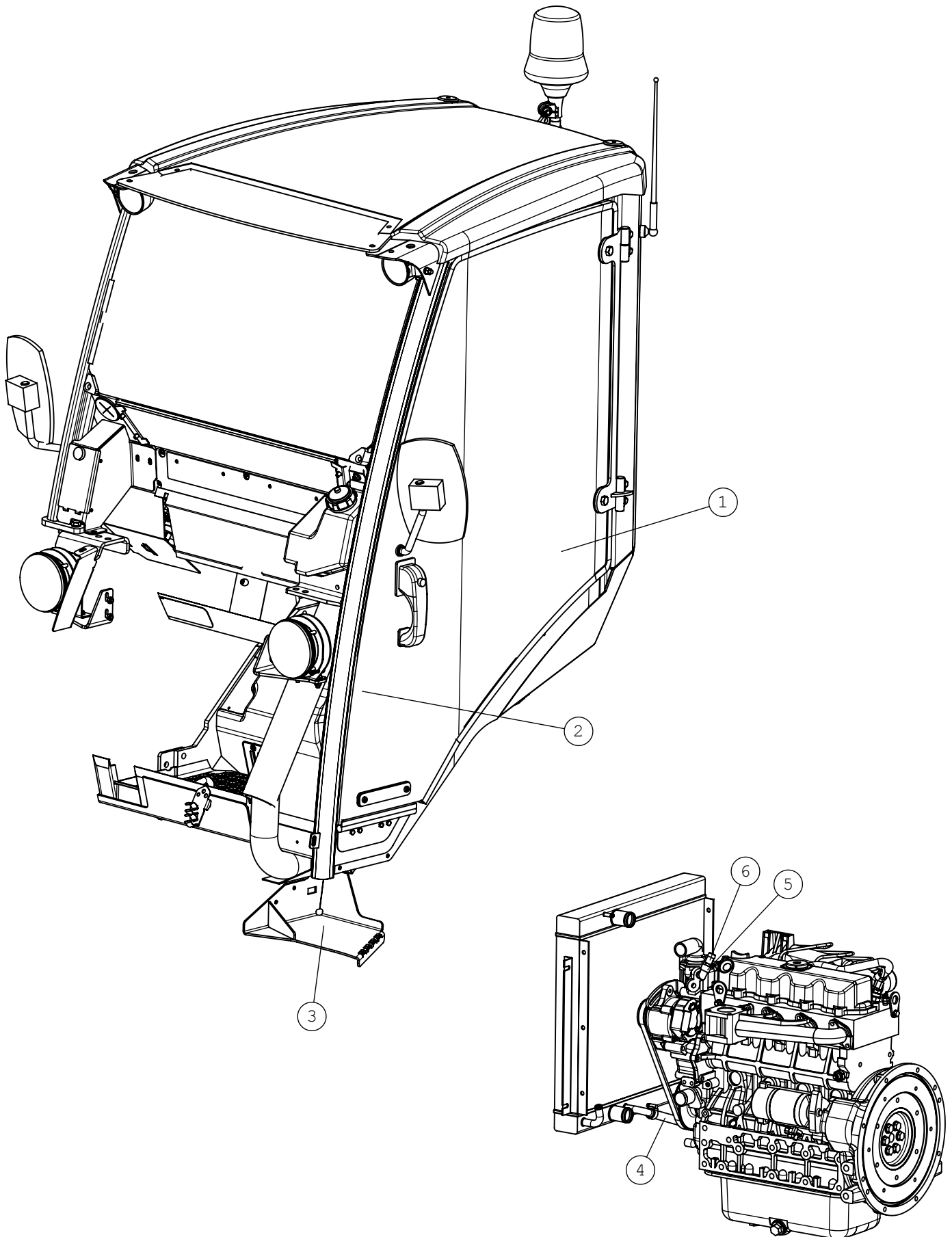


A424370 ,

NRO REF POS TEIL	OSAN NRO PART NO BESTÄLL NR BEST NR	KPL QTY ST ST	NIMITYS	DESCRIPTION	BENÄMING	BEZEICHNUNG	SIVU PAGE SIDA SEITE
1	A418696	1	SUOJA . VASEN HD	COVER PLATE HD FRONT	SKYDDSPÅT HD. FRAM	VERKLEIDUNG HD VORNE	-
2	A418697	1	SUOJA . OIKEA HD	COVER PLATE HD FRONT	SKYDDSPÅT HD. FRAM	VERKLEIDUNG HD VORNE	-
3	A415532	1	SUOJA . KESKI HD. PO	COVER PLATE HD. FRON	SKYDDSPÅT HD. FRAM	VERKLEIDUNG HD. VORN	-
4	A420822	1	LOKASUOJA . ETU	MUDGUARD. FRONT. LEF	STÄNKSKÄRM. FRAM VÄN	KOTFLÜGEL. VORNE LIN	-
5	A420821	1	LOKASUOJA . ETU	MUDGUARD. FRONT. RIG	STÄNKSKÄRM. FRAM. HÖ	KOTFLÜGEL. VORNE REC	-
6	A420824	1	LOKASUOJAN KANNAKE V	BRACKET LEFT MUDGUAR	FÄSTE VÄNSTER SKÄRM	HALTERUNG LINKS KOTF	-
7	A420823	1	LOKASUOJAN KANNAKE O	BRACKET RIGHT MUDGUA	FÄSTE HÖGER SKÄRM	HALTERUNG RECHTS KOT	-
8	A414901	2	LOKASUOJAN KANNAKE	BRACKET. COVER PLATE	FÄSTE. SKYDDSPÅT	AUFNAHME. VERKLEIDUN	-
9	A412755	1	KANNAKE . VASEN	BRACKET. LEFT	FÄSTE. VÄNSTER	AUFNAHME. LINKS	-
10	A412713	1	KANNAKE	BRACKET	FÄSTE	HALTERUNG	-
11	A414798	1	SUOJANKANNAKE	BRACKET. COVER PLATE	FÄSTE. SKYDDSPÅT	AUFNAHME. VERKLEIDUN	-
12	A413408	1	ETUSUOJAPELTI	PROTECTION PLATE. FR	SKYDDSLÖCK. FRAM	SCHUTZBLECH. VORNE	-
13	A412791	1	RITILÄ	NET	NÄT	NETZ	-
14	A412987	1	KAULUS	RING	RING	MUFFE	-
15	A47756	1	KULMAKIINNIKE 90AST.	ANGLE BRACKET 90°	VINKELFÄSTE 90°	WINKEL-AUFNAHME 90°	-
16	A412735	1	PAINIKE	PLATE	PLATTA	PLATTE	-
17	A48000	1	HUOLTOLUUKKU	LID	LOCK	DECKEL	-
18	64849	2	VILKKUVALAISIN. 12V.	BLINKER	BLINKLJUS	BLINKER	-
19	64941	1	SORMIRUUVI RIHLATTU	FINGER SCREW M6*20 R	FINGERSKRUV M6*20 R3	FINGERSCHRAUBE M6*20	-
20	74767	1	UPPOK.RISTIURARUUVI	RAISED COUNTERSUNK H	KRYSSKRUV KULLERFÖRS	LINSENSENKSCHRAUBE M	-
21	74768	1	KARTIOALUSLEVY M6	WASHER MSS/NI M6	BRICKA MSS/NI M6	UNTERLEGSCHIBE MSS/	-

30.6.2020

A21710 HYTTI DLX KP, CAB DLX 700 SERIES.



30.6.2020

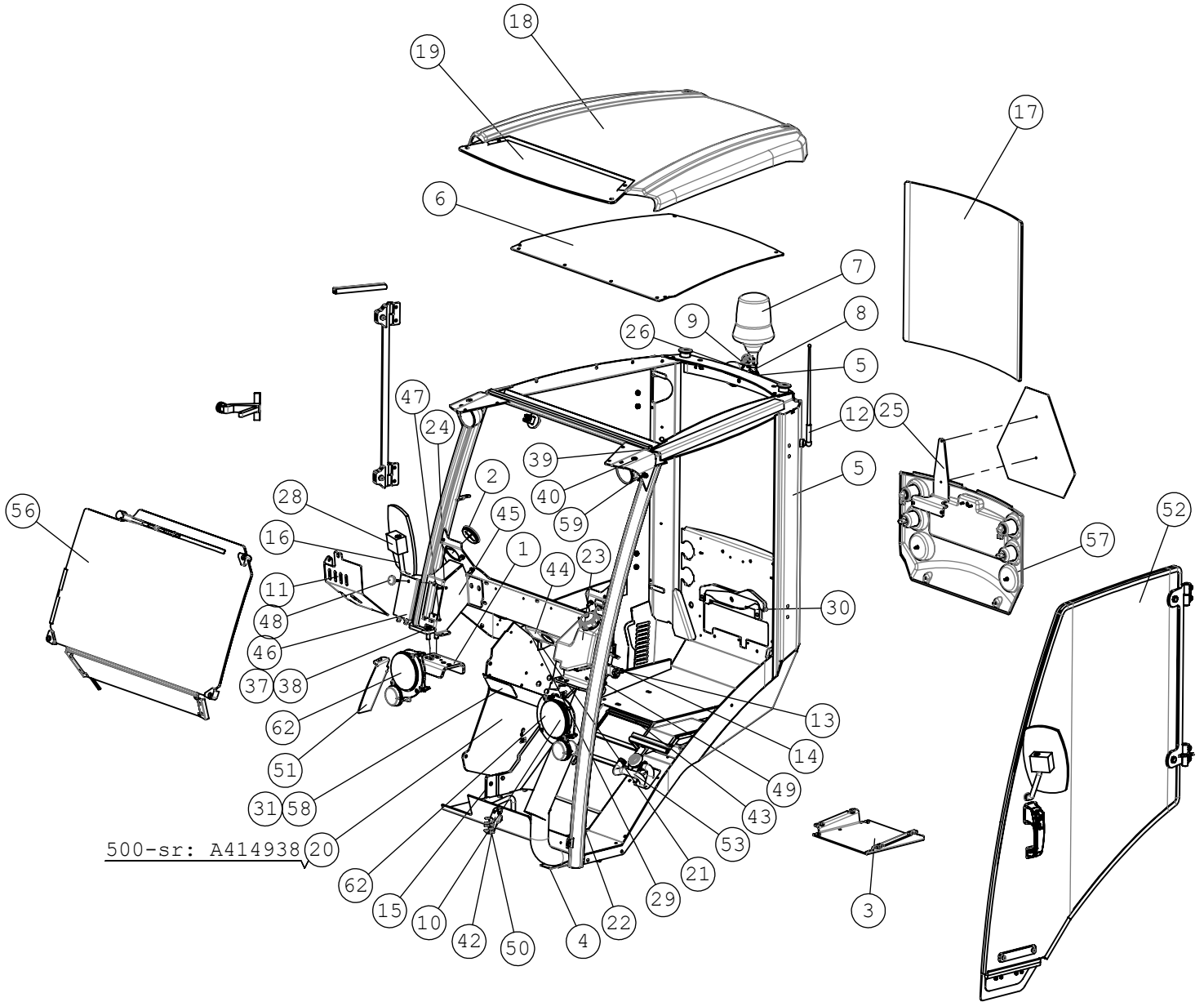
**A21710 HYTTI DLX KP, CAB DLX 700 SERIES.**

NRO REF POS TEIL	OSAN NRO PART NO BESTÄLL NR BEST NR	KPL QTY ST ST	NIMITYS	DESCRIPTION	BENÄMING	BEZEICHNUNG	SIVU PAGE SIDA SEITE
1	A21708	1	HYTTI DLX. PERUS	CAB DLX. ASSEMBLY	HYTT DLX. HOPSÄTTNIN	KABINE DLX. ZUSAMMEN	92
2	65578	1	LÄMMITYSLAITE KALORI	HEATER K	VÄRMARE KAL	HEIZGERÄT KALO	-
3	A413772	1	ASKELMA KP	STEP. CAB DLX	FOTSTEG. DLX HYTT	TRITTSTUFE. DLX KABI	-
4	A413403	1	LETKUKOKOONPANO	PIPING. RETURN TO CO	VATTENSLANGAR. RETUR	SCHLÄUCHE. RÜCKLAUF	-
5	65480	1	KULMALIITIN 90 AST	ELBOW FITTING 90 DEG	VINKELKOPPLING 90 GR	WINKEL-VERSCHR. 90 G	-
6	64967	1	LETKUKARA G3/8" ULKO	HOSE BARB R3/8"UK -	SLANGNIPPEL R3/8"UK	SCHLAUCHTÜLLE R3/8"	-

\*700 lumen  
\*\*2500 lumen

30.6.2020

# A21708 HYTTI DLX. PERUS, CAB DLX. ASSEMBLY



\*700 lumen  
\*\*2500 lumen

\*700 lumen  
\*\*2500 lumen

30.6.2020

# A21708 HYTTI DLX. PERUS, CAB DLX. ASSEMBLY

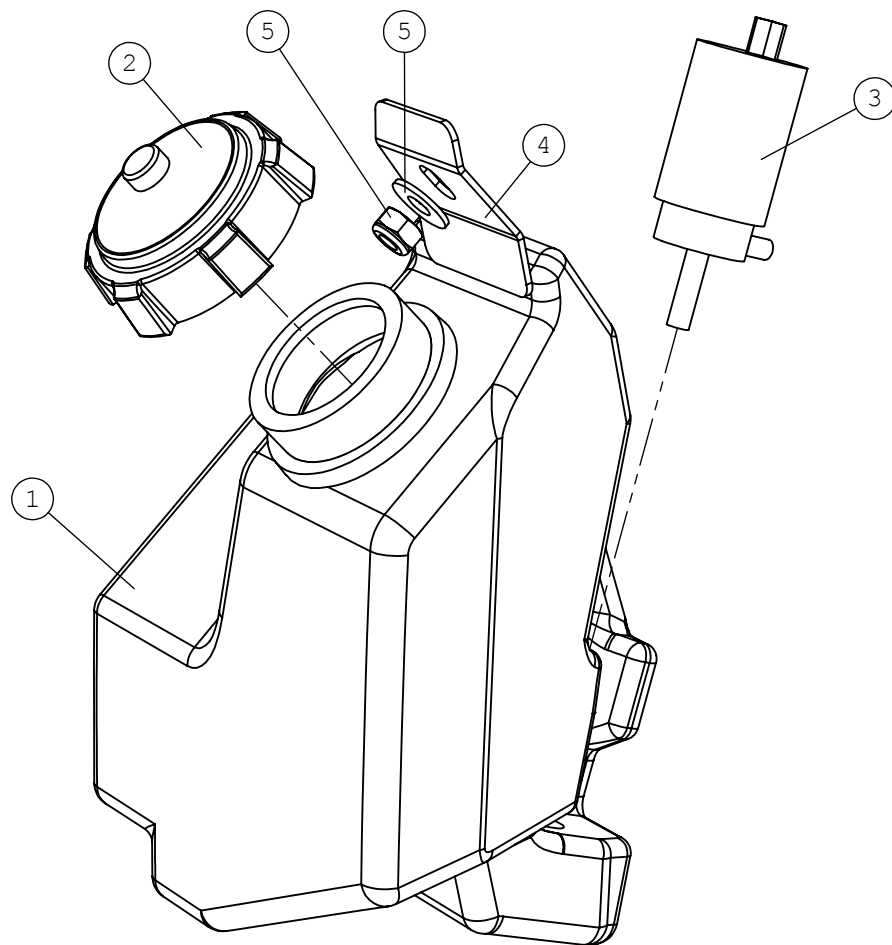
NRO REF POS TEIL	OSAN NRO PART NO BESTÄLL NR BEST NR	KPL QTY ST ST	NIMITYS	DESCRIPTION	BENÄMING	BEZEICHNUNG	SIVU PAGE SIDA SEITE
1	A411645	1	VÄLIKANNAKE	BRACKET	FÄSTE	AUFNAHME	-
2	A410681	1	LÄPIVIENTIKUMI	GROMMET	GUMMIGENOMFÖRING	DURCHFÜHRUNGSDICHTUN	-
3	A411777	1	ISTUIMENALUSTA	SEAT BASE	SITSRAM	SITZRAHMEN	-
4	A411862	1	SUOJA	COVER PLATE	SKYDDSPLÅT	ABDECKBLECH	-
5	A21419	1	HYTTIRUNKO KP	FRAME. CAB	RAM. HYTT	RAHMEN. KABINE	-
6	A411946	1	FOPS-KATTO	FOPS ROOF	FOPS TAK	FOPS DACH	-
7	64978	1	MAJAKKA COBO 35-0112	BEACON 12VDC	VARNINGSFYR 12VDC	RUNDUMLEUCHTE 12VDC	-
8	65058	1	MAJAKAN PIDIN COBO 3	BRACKET (PIN). BEACO	FÄSTE (TAPP). VARNIN	AUFNAHME (ZÄPFEN). R	-
9	A412068	1	MAJAKANKANNAKE	BRACKET. BEACON. CAB	FÄSTE. VARNINGSFYR.	HALTERUNG. RUNDUMLEU	-
10	A412076	1	VÄLISEINÄ	PARTITION WALL	MELLANVÄGG	ZWISCHENWAND	-
11	A412247	1	VÄLISUOJA	COVER PLATE	SKYDDSPLÅT	SCHUTZBLECH	-
12	64997	1	ANTENNI HIRSCHMANN H	AERIAL HIRSCHMANN L=	ANTENN HIRSCHMANN L=	ANTENNE HIRSCHMANN L	-
13	64979	1	LUKON TAPPI POMMIER	PIN. DOOR LOCK	TAPP. DÖRRLÅS	ZÄPFEN. TÜRSCHLOSS P	-
14	64980	1	OHJAINLEVY POMMIER 2	GUIDE PLATE. LOCK	SKYDDSBYGEL. DÖRRLÅS	SCHUTZBÜGEL. TÜRSCHL	-
15	A412322	1	LAIPPA	PLATE	SKIVA	PLATTE	-
16	A412400	1	PEILINVARSI. OIKEA	BRACKET. RIGHT. MIRR	FÄSTE. HÖGER. SPEGEL	AUFNAHME. RECHTS. SP	-
17	A411848	1	LASI. TAKA	WINDOW. REAR. CAB DL	BAKRUTA. HYTT DLX	HECKSCHEIBE. KABINE	-
18	A412312	1	SUOJA / KATTO	COVER PLATE. ROOF. C	SKYDDSPLÅT. TAK. HYT	VERKLEIDUNG. DACH. K	-
19	A411933	1	LIPPA	VISOR. CAB DLX	VISIR. HYTT DLX	VISIER. KABINE DLX	-
20	A412181	1	SIVYLEVY	SIDE PLATE. CAB LX/D	SIDOPLÅT. HYTT LX/DL	SEITENBLECH. KABINE	-
21	A412471	1	PANEELI KP	COVER PLATE. CONTROL	SKYDDSPLÅT. REGLAGE.	ABDECKBLECH. STEUERH	-
22	A412482	1	POHJA KP	FLOOR PLATE. CAB DLX	GOLVPLATTA. HYTT DLX	BODENPLATTE. KABINE	-
23	A412488	1	PESUNESTESÄILIÖ KP	TANK. COMPLETE. WIND	TANK. KOMPLETT. VIND	BEHÄLTER. KOMPLETT.	94
24	72324	2	KUUSIOMUTTERI ZN M12	HEXAGONAL NUT M 12	SEKANTMUTTER M 12	SECHSKANTMUTTER M12	-
25	A412928	1	KANNAKE	BRACKET. WARNING TRI	FÄSTE. VARNINGSTRIAN	AUFNAHME. WARNDREIEC	-
26	A412930	2	ALUSLEVY	WASHER	BRICKA	UNTERLEGSSCHEIBE	-
27	A412500	1	TARRA. VIVUSTO	DECAL. CONTROL LEVER	DEKAL. REGLAGE	AUFKLEBER. BEDIENHEB	-
28	64975	1	TAUSTAPEILI 1065-00	REAR VIEW MIRROR 260	BAKSPEGEL 260*166	RÜCKSPIEGEL 260*166	-
29	A413249	1	LUKITUSHAHLO	LOCKING PLATE. CONTR	LÅSPLATTA. REGLAGE	VERRIEGELUNGSKULISSE	-
30	A47248	1	LUKITSIN	FRAME LOCK	LÅSJÄRN. MIDJA	KNICKGELENKSPERRE	-
31	A413521	1	TARRA. POLVITILA	DECAL. FOOTWELL. CAB	DEKAL. FOTUTRYMME. H	AUFKLEBER. FUSSRAUM.	-
32	64188	3	SORMIRUUVI RIHLATTU	FINGER SCREW R5026M8	FINGERSKRUV R5206M8S	FINGERSCHRAUBE R5026	-
33	A47713	1	HUOLTOTUKI	SERVICE SUPPOT. LIF	SERVICESTÖD. LASTARA	HUBARMSTÜTZE	-
34	72139	1	KUUSIORUUVI ZN M8X60	HEXAGONAL SCREW M 8	SEKANTSKRUV M 8*6	SECHSKANTSCHRAUBE M	-
35	A413883	1	TARRA	DECAL. WINDSCREEN WA	DEKAL. TANK VINDRUTE	AUFKLEBER. BEHÄLTER	-
36	A413760	1	TARRA FOPS/ROPS	DECAL FOPS/ROPS	DEKAL FOPS/ROPS	AUFKLEBER FOPS/ROPS	-
37	74532	2	ALUSLEVYPARI M12. NL	WASHER NORDLOCK NL12	BRICKA NORDLOCK NL12	UNTERLEGSSCHEIBE NORD	-
38	73322	2	KUUSIORUUVI ZN M12X4	HEXAGONAL SCREW M12*	SEKANTSKRUV M12*40	SECHSKANTSCHRAUBE M1	-
39	A415498	1	TIIVISTENAUHA	WEATHER STRIP. ROOF.	TÄTNINGSBAND. TAK. H	DICHTBAND. DACH. KAB	-
40	74525	1	ALUSLEVY M 8	WASHER M8 8.4*20*1.	BRICKA M8 8.4*20*1.	UNTERLEGSSCHEIBE M8	-
41	A21554	1	SÄHKÖSARJA	WIRE HARNESS. CAB DL	KABELHÄRVA. HYTT DLX	KABELBAUM. KABINE DL	-
42	A415022	1	LEVY	BRACKET. SPRING. CAB	FÄSTE. FJÄDER. HYTT	FEDERHALTERUNG. WASS	-
43	A415017	1	TIIVISTENAUHA	WEATHER STRIP. HEATE	TÄTNINGSBAND. VÄRMAR	DICHTBAND. HEIZGERÄT	-
44	65640	1	VALO/PYYHINKYTKIN CO	LIGHTS/WINDSCREEN WI	LJUS/VINDRUTETORKARE	LICHT/SCHIEBENW HEBE	-
45	A414827	1	KOTELO	BOX. FUSE BOX. CAB L	BOX. SÄKRINGSASK. H	KASTEN. SICHERUNGSKA	-
46	A414830	1	SULAKELUUKKU	LID. FUSE COMPARTMEN	LOCK. SÄKRINGSBOX. H	DECKEL. SICHERUNGSGE	-
47	A414828	1	KIINNITYSLEVY	MOUNTING PLATE. FUSE	FÄSTE. SÄKRINGSASK.	AUFNAHMEPLATTE. SICH	-
48	64941	1	SORMIRUUVI RIHLATTU	FINGER SCREW M6*20 R	FINGERSKRUV M6*20 R3	FINGERSCHRAUBE M6*20	-
49	65665	1	VIKYTKIN COBO 17.20	DOOR SWITCH. CAB	DÖRRBRYTARE. HYTT	TÜRSCHALTER. KABINE	-
50	74860	2	JOUSIPIDIKE VHA PVC	CLAMP F25-F27	KLÄMMA F25-F27	KLEMME F25-F27	-
51	A414801	1	REUNALEVY	EDGE PLATE	KANTSKIVA	KANTENSCHIEBE	-
52	A35735	1	OVI KP	DOOR. COMPLETE. CAB	DÖRR. KOMPLETT. HYTT	TÜR. KOMPLETT. LEICH	96
53	A21706	1	LÄMMITYSLAITE KP.	HEATER UNIT. COMPLET	VÄRMARE. KOMPLETT. H	HEIZGERÄT KOMPLETT.	100
54	A21705	1	VERHOILU KP. DLX OHJ	UPHOLSTERY. COMPLETE	HYTTKLÄDSEL. KOMPLET	POLSTERUNG. KOMPLETT	102
55	A415801	1	LASI KP. OIKEA	WINDOW COMPL. RIGHT	RUTA KOMPLETT HÖGER	SCHEIBE KOMPL. RECHT	-
56	A21707	1	TUULILASI KP	WINDSCREEN ASSEMBLY.	VINDRUTA. HOPSÄTTNIN	FRONTSCHIEBE. ZUSAMM	104
57	A21709	1	TAKASEINÄ KP	REAR WALL. ASSEMBLY.	BAKRUTA. HOPSÄTTNING	HECKWAND. ZUSAMMENBA	-
58	A415562	1	TARRA. TYHJA	DECAL. EMPTY CAB DLX	DEKAL. TOM. HYTT DLX	AUFKLEBER. OHNE TEXT	-
59*	66068	3	TYÖVALAISIN COBO	WORK LIGHT LED 700 L	ARBETSLJUS LED 700	ARBEITSSCHEINWERFER L	-
59**	A419163	3	LED-TYÖVALO 2500 LUM	WORK LIGHT LED 2500	ARBETSLJUS LED 2500	ARBEITSLICHT LED 250	-
60	A415030	1	SÄHKÖSARJA	WIRE HARNESS 2-SPEED	KABELHÄRVA 2-HASTIGH	KABELBAUM FAHRGESCH/	-
61	64802	1	TURVAVYÖ 3-PISTE KOI	SEAT BELT 3-POINT	SÄKERHETSÄLITE 3-PUN	SICHERHEITSGURT 3-PU	-
62	A421890	1	AJOVALOT. TIELIKENN	HEADLIGHTS. ROAD TRA	BELYSNING VÄGTRAFIKS	FERNLICHTE KOMMUNALS	106
63	A430876	1	TARRASARJA. OHJAAMO	DECAL KIT CAB LX/DLX	DEKALSATS HYTT LX/DL	AUFKLEBERSATZ KABINE	-

\*700 lumen  
\*\*2500 lumen

93/121

30.6.2020

**A412488 PESUNESTESÄILLIÖ KP, TANK. COMPLETE. WIND**

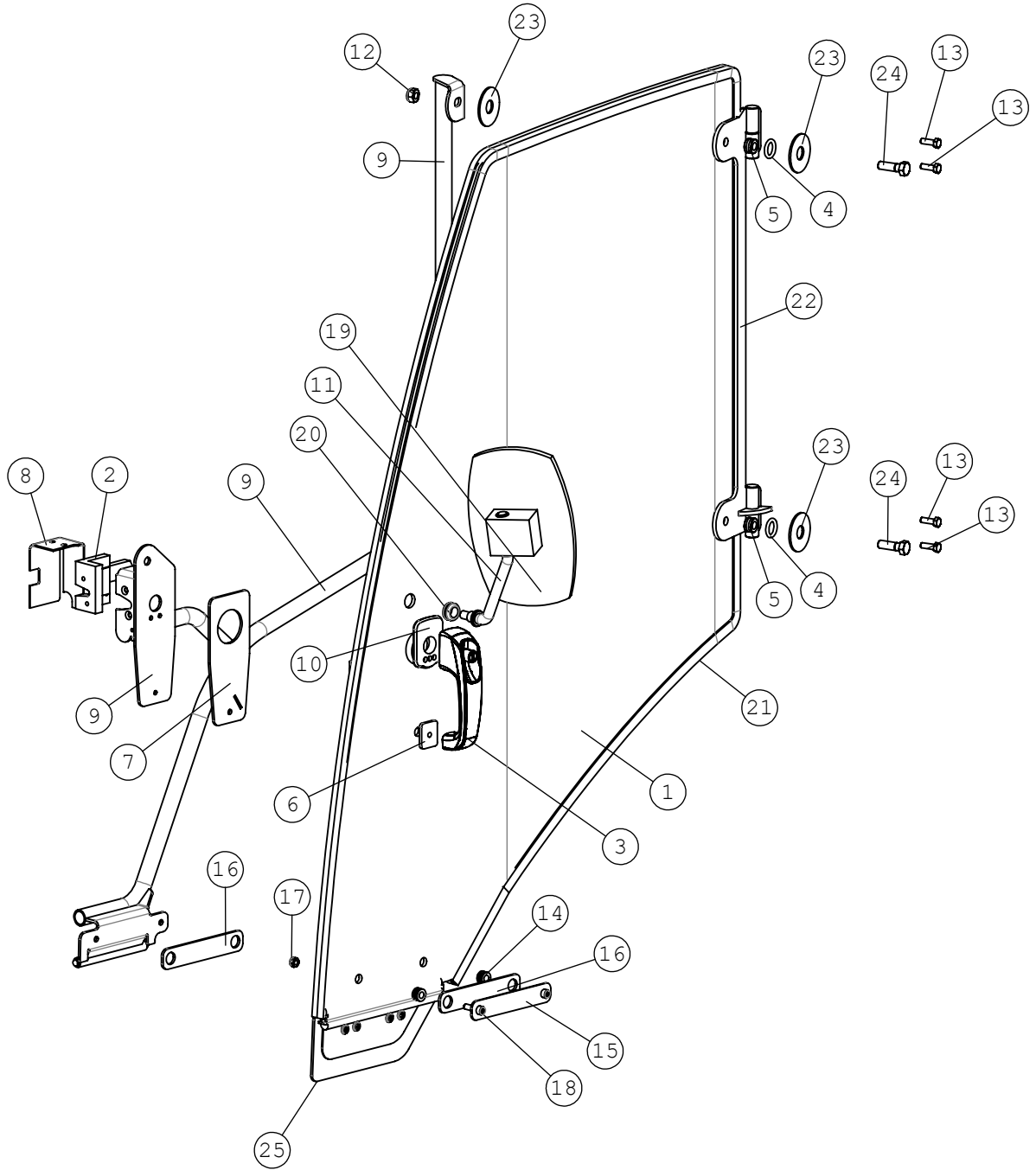


30.6.2020

**A412488 PESUNESTESÄILLIÖ KP, TANK. COMPLETE. WIND**

NRO REF POS TEIL	OSAN NRO PART NO BESTÄLL NR BEST NR	KPL QTY ST ST	NIMITYS	DESCRIPTION	BENÄMING	BEZEICHNUNG	SIVU PAGE SIDA SEITE
1	A411998	1	PESUNESTESÄILLIÖ	TANK. WINDSCREEN WAS	TANK. VINDRUTESPOLAR	BEHÄLTER. SCHEIBENWA	-
2	64855	1	POLTTOAINETANKIN KOR	FUEL TANK CAP	TANKLOCK. BRÄNSLETAN	TANKDECKEL	-
3	65017	1	PESULAITTEEN PUMPPU	PUMP 12V. WINDSCREEN	PUMP 12V. VINDRUTESP	PUMPE 12V. SCHEIBENW	-
4	A412153	1	PIDÄTIN	BRACKET	FÄSTE	AUFNAHME	-
5	72320	1	KUUUSIOMUTTERI ZN M8	NUT M8 NYLOC DIN 98	SEKKANTMUTTER M8 NY	SECHSKANTMUTTER M 8	-
6	74525	1	ALUSLEVY M 8	WASHER M8 8.4*20*1.	BRICKA M8 8.4*20*1.	UNTERLEGSSCHEIBE M8	-

# A35735 OVI KP, DOOR. COMPLETE. CAB





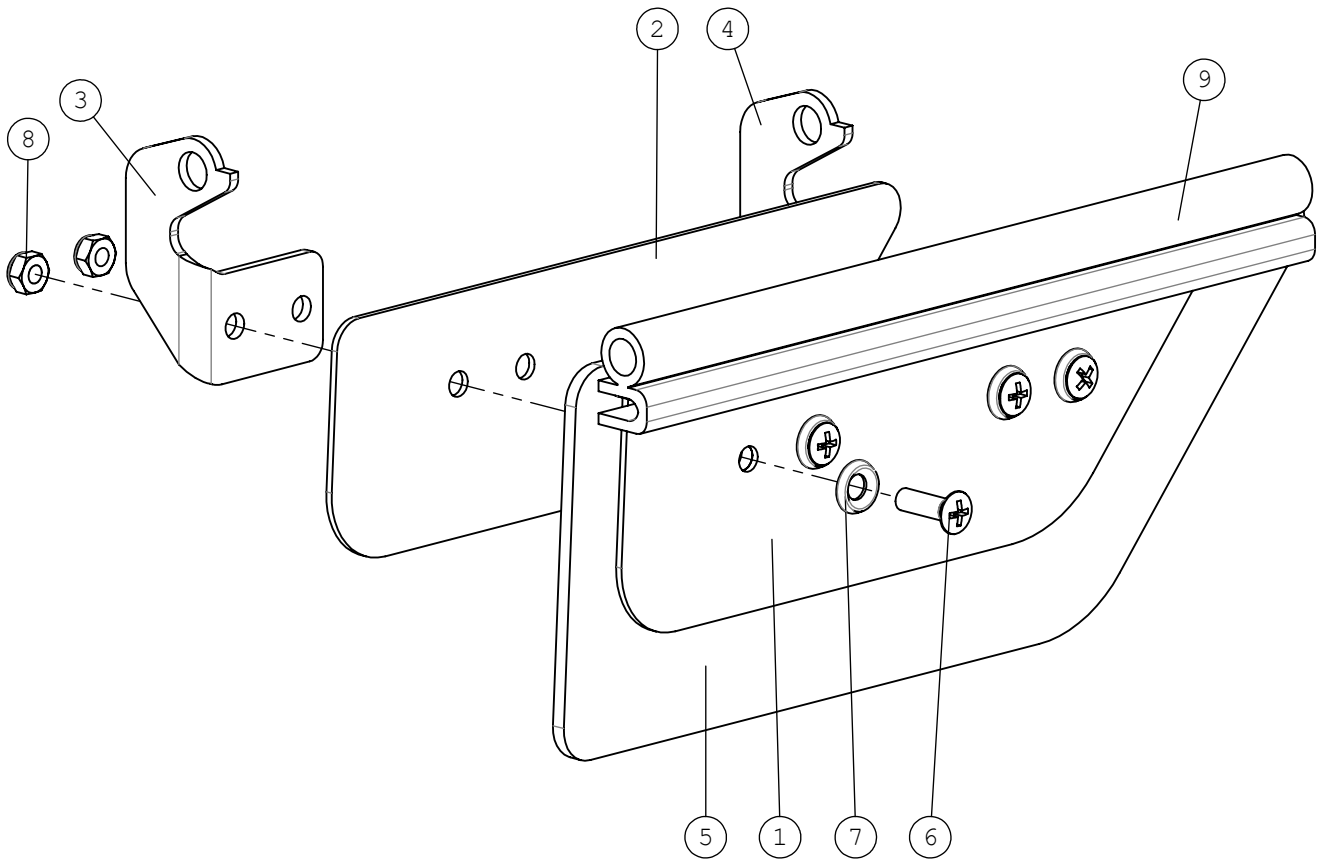
30.6.2020

**A35735 OVI KP, DOOR. COMPLETE. CAB**

NRO REF POS TEIL	OSAN NRO PART NO BESTÄLL NR BEST NR	KPL QTY ST ST	NIMITYS	DESCRIPTION	BENÄMING	BEZEICHNUNG	SIVU PAGE SIDA SEITE
1	A411823	1	LASI . OVI	DOOR PLATE. SAFETY G	DÖRRSKIVA. SAFETY GL	TÜRSCHIEBE. GLAS. KA	-
2	64981	1	LUKKORUNKO POMMIER 2	LOCK BODY	LÅSHUS	SCHLOSSKÖRPER	-
3	65025	1	OVENKAHVA TRIMOUNT 1	HANDLE. DOOR. CAB	HANDTAG. DÖRR. HYTT	GRIFF. TÜR. KABINE	-
4	74856	2	O-RENGAS Ø20.0X5.0	O-RING NBR F	O-RING NBR F	O-RING NBR F	-
5	A412329	2	HOLKKI	BUSHING	BUSSNING	BUCHSE	-
6	65026	1	ALUSTA. OVENKAHVAAN	SUBPLATE. DOOR HANDL	MONTERINGSPLATTA. DÖ	GARNITUR. TÜRGRIFF 2	-
7	A47957	1	LEVY	PLATE	PLATTA	SCHEIBE	-
8	A412344	1	SUOJA	COVER PLATE	SKYDDSPLÅT	ABDECKBLECH	-
9	A34859	1	OVENRUNKO KP	FRAME. DOOR. CAB DLX	RAM. DÖRR. HYTT DLX	RAHMEN. TÜR. KABINE	-
10	65027	1	ALUSTA. OVENKAHVAAN	SUBPLATE. DOOR HANDL	MONTERINGSPLATTA. HA	GARNITUR. TÜRGRIFF	-
11	A412476	1	PEILINVARSI KP	BRACKET. MIRROR LEFT	FÄSTE. SPEGEL VÄNSTE	HALTERUNG. SPIEGEL L	-
12	72324	3	KUUSIOMUTTERI ZN M12	HEXAGONAL NUT M 12	SEKKANTMUTTER M 12	SECHSKANTMUTTER M12	-
13	72132	4	KUUSIORUUVI ZN M8X25	HEXAGONAL SCREW M 8	SEKKANTSKRUV M 8*2	SECHSKANTSCHRAUBE M8	-
15	A412477	1	TUKILEVY	SUPPORT PLATE	STÖDPLATTA	STÜTZSCHEIBE	-
16	A412478	2	KUMILISTA	RUBBER PLATE	GUMMISKIVA	GUMMILEISTE	-
17	72320	2	KUUSIOMUTTERI ZN M8	NUT M8 NYLOC DIN 98	SEKKANTMUTTER M8 NY	SECHSKANTMUTTER M 8	-
18	73100	2	KUUSIOKOLORUUVI ZN M	HEXAGONAL HEAD SCREW	SEKKANTHÅLSKRUV M8*3	INNENSECHSKANT-SCHRA	-
19	64975	1	TAUSTAPEILI 1065-00	REAR VIEW MIRROR 260	BAKSPEGEL 260*166	RÜCKSPIEGEL 260*166	-
20	65539	1	LÄPIVIENTIKUMI F27/2	GROMMET F27/	GUMMIGENOMFÖRING F27	DURCHFÜHRUNGSDICHTUN	-
21	A415358	1	TIIVISTENAUHA	WEATHER STRIP. DOOR.	TÄTNINGSBAND. DÖRR.	DICHTBAND. TÜRSCHIEB	-
22	A414537	1	ALASARANA KP	HINGE. LOWER. DOOR.	GÅNGJÄRN. LÄGRE. DÖR	SCHARNIER. UNTERER.	-
23	A412327	4	KUMIALUSLEVY	RUBBER WASHER	GUMMIBRICKA	GUMMISCHEIBE	-
24	73322	2	KUUSIORUUVI ZN M12X4	HEXAGONAL SCREW M12*	SEKKANTSKRUV M12*40	SECHSKANTSCHRAUBE M1	-
25	A434225	1	OVEN ALAOSA VARAOSA	DOOR. LOWER PART CAB	DÖRR. UNDERDEL HYTT	TÜR. UNTERTEIL KABIN	98

30.6.2020

**A434225 OVEN ALAOSA VARAOSA, DOOR. LOWER PART CAB**



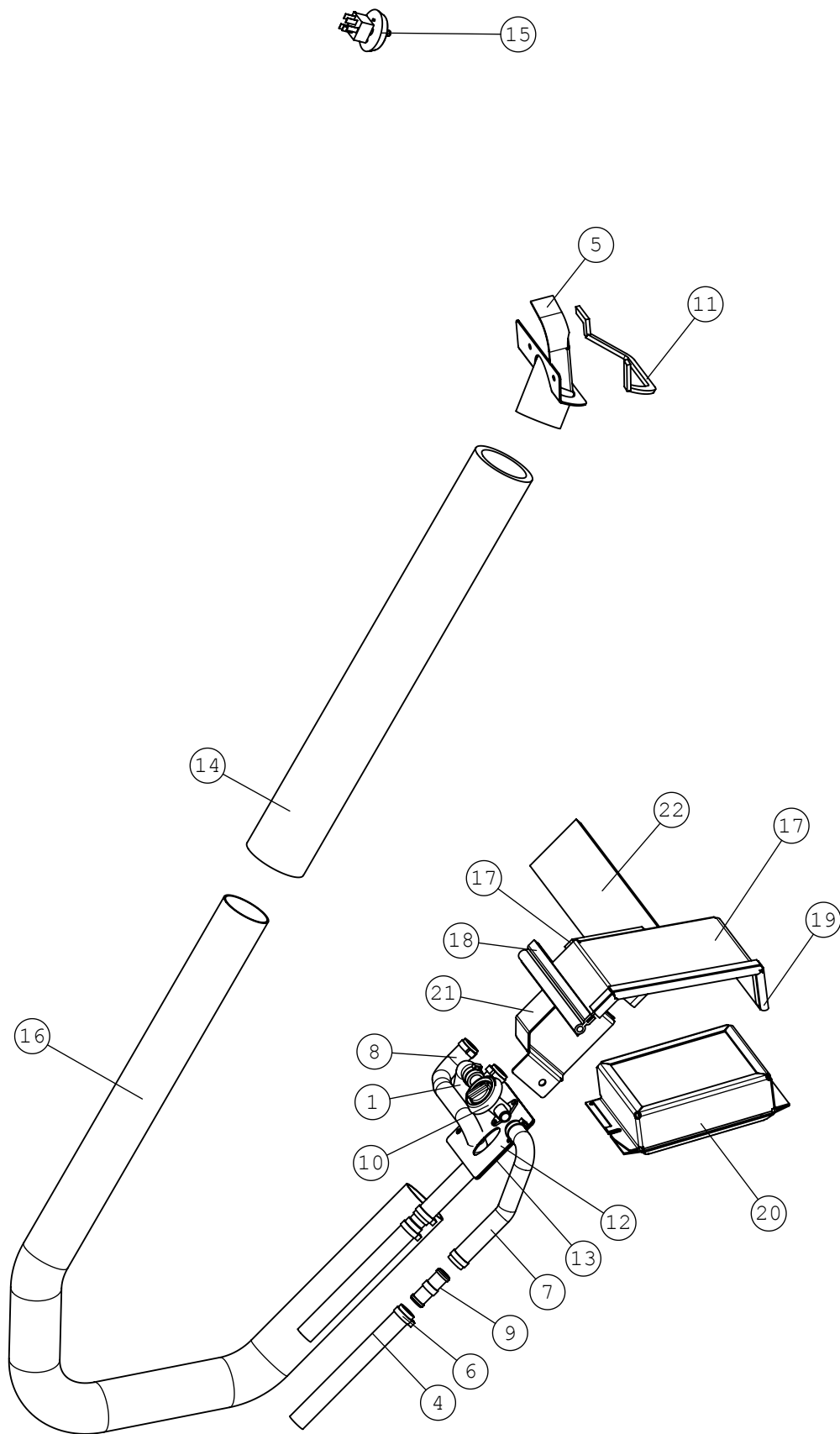
30.6.2020

**A434225 OVEN ALAOSA VARAOSA, DOOR. LOWER PART CAB**

NRO REF POS TEIL	OSAN NRO PART NO BESTÄLL NR BEST NR	KPL QTY ST ST	NIMITYS	DESCRIPTION	BENÄMING	BEZEICHNUNG	SIVU PAGE SIDA SEITE
1	A411828	1	TUKILEVY . ULKO	SUPPORT PLATE. OUTSI	STÖDPLATTA. UTSIDA	STÜTZSCHEIBE. AUSSEN	-
2	A411832	1	TUKILEVY	SUPPORT PLATE	STÖDPLATTA	STÜTZSCHEIBE	-
3	A411834	1	SARANA . OIKEA	HINGE. RIGHT	GÄNGJÄRN. HÖGER	SCHARNIER. RECHTS	-
4	A411835	1	SARANA . VASEN	HINGE. LEFT	GÄNGJÄRN. VÄNSTER	SCHARNIER. LINKS	-
5	A411836	1	ALAKUMI	RUBBER PLATE. LOWER.	GUMMISKIVA. BOTTEN.	GUMMISCHEIBE. UNTEN.	-
6	74767	4	UPPOK.RISTIURARUUVI	RAISED COUNTERSUNK H	KRYSSKRUV KULLERFÖRS	LINSENENKSCBRAUBE M	-
7	74768	4	KARTIOALUSLEVY M6	WASHER MSS/NI M6	BRICKA MSS/NI M6	UNTERLEGSCHIEBE MSS/	-
8	72318	4	KUUSIOMUTTERI ZN M6	HEXAGONAL NUT M 6 DI	SEKKANTMUTTER M6 NY	SECHSKANTMUTTER M 6	-
9	A434221	1	TIIVISTENAUHA L=250M	WEATHER STRIP DOOR C	TÄTNINGSBAND DÖRR HY	DICHTBAND TÜR KABINE	-

30.6.2020

# A21706 LÄMMITYSLAITE KP., HEATER UNIT. COMPLET



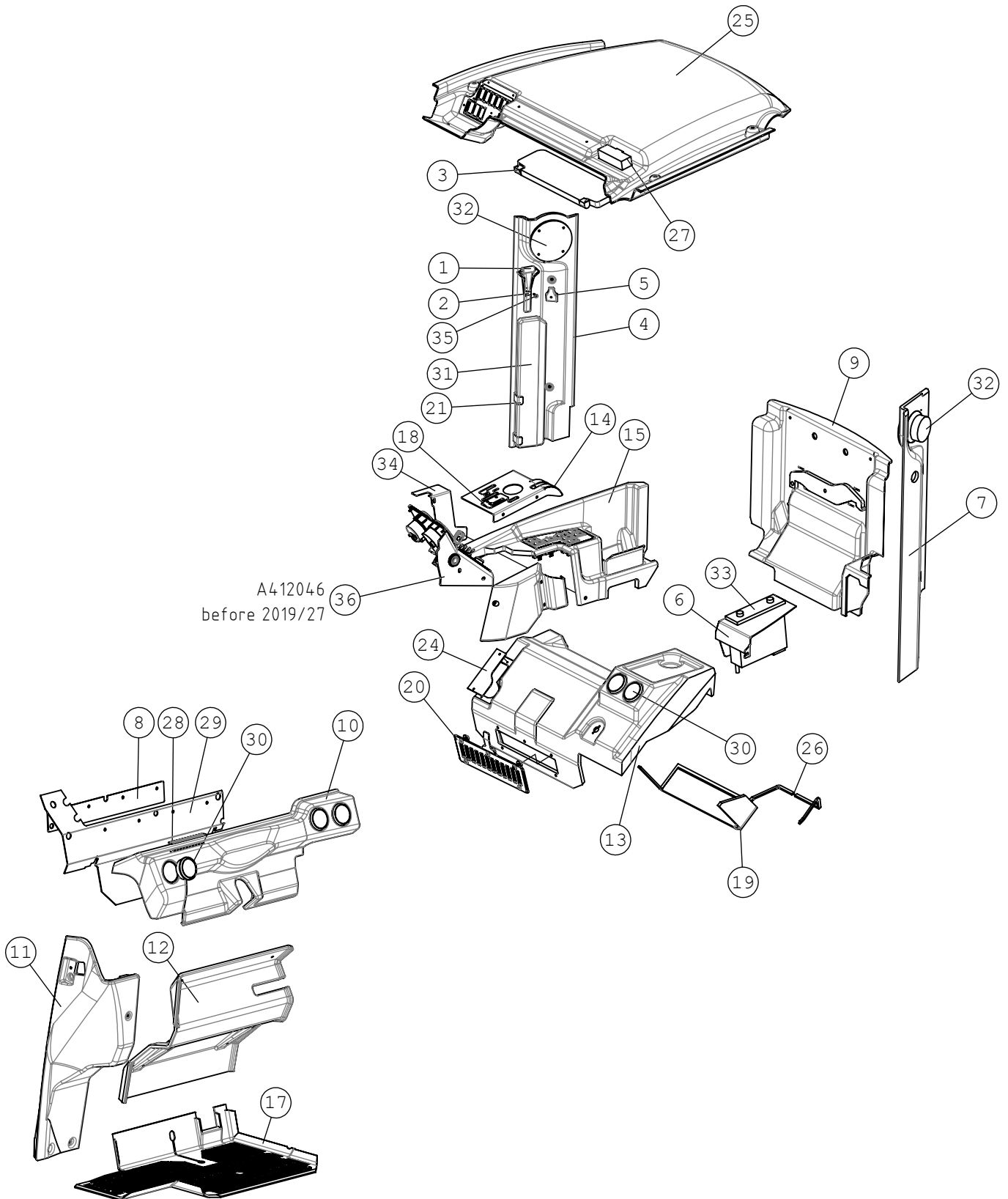
30.6.2020

**A21706 LÄMMITYSLAITE KP. , HEATER UNIT. COMPLET**

NRO REF POS TEIL	OSAN NRO PART NO BESTÄLL NR BEST NR	KPL QTY ST ST	NIMITYS	DESCRIPTION	BENÄMING	BEZEICHNUNG	SIVU PAGE SIDA SEITE
1	A412438	1	ALALETKU	HOSE. LOWER	SLANG. NEDRE	SCHLAUCH. UNTERER	-
2	A34854	1	SÄHKÖSARJA	WIRE HARNESS. HEATER	KABELHÄRVA. VÄRMARE.	KABELBAUM. HEIZGERÄT	-
3	A412500	1	TARRA . VIVUSTO	DECAL. CONTROL LEVER	DEKAL. REGLAGE	AUFKLEBER. BEDIENTHEB	-
4	A413221	2	LÄMMITYSLAITELETKU	HOSE. HEATER. CAB	SLANG. VÄRMARE. HYTT	SCHLAUCH. HEIZGERÄT.	-
5	A413370	1	SUULAKE KP	AIR NOZZLE. CAB DLX	MUNSTYCKE. HYTT DLX	LUFTDÜSE. KABINE DLX	-
6	65530	8	LETKUNKIRISTIN KALO	PIPE CLAMP KALORI	SLANGKLÄMMARE KALORI	SCHLAUCHKLEMME KALOR	-
7	A412437	1	YLÄLETKU	HOSE. UPPER. HEATER.	SLANG. ÖVRE. VÄRMARE	SCHLAUCH. OBERER. HE	-
8	A413939	1	YLÄLETKU	HOSE. UPPER. CAB DLX	SLANG. ÖVRE. HYTT DL	SCHLAUCH. OBERER. KA	-
9	65558	2	LETKULIITINPUTKI 107	PIPE CONNECTOR	SLANGKOPPLARE	ROHRKUPPLUNG	-
10	65514	1	LÄMM.LAITTEEN HANA K	THERMOSTAT. HEATER.	TERMOSTAT. VÄRMARE.	THERMOSTAT-HAHN. HEI	-
11	A416334	1	TIIVISTENAUHA	WEATHER STRIP. DASHB	TÄTNINGSBAND. INSTRU	DICHTBAND. ARMATUREN	-
12	A414871	1	KUMILEVY	RUBBER PLATE. AIR IN	GUMMISKIVA. LUFTINTA	GUMMISCHEIBE. LUFTEI	-
13	A414875	1	TUKILEVY	SUPPORT PLATE. AIR I	STÖDPLATTA. LUFTINTA	STÜTZPLATTE. LUFTEIN	-
14	A416219	1	PUTKEN	HEAT ISOLATOR. TUBE.	VÄRMESKYDD. RÖR VÄRM	WÄRMEISOLIERUNG. ROH	-
15	65513	1	KIERTOKYTKIN KALORI	ROTARY SWITCH. FAN.	STRÖMSTÄLLARE. FLÄKT	DREHSCHALTER. GEBLÄS	-
16	A411776	1	LÄMPÖPUTKI	PIPE. HEATER	RÖR. VÄRME	ROHR. HEIZUNG	-
17	A414274	1	KANSI	LID	LOCK	DECKEL	-
18	A413846	1	TIIVISTENAUHA	WEATHER STRIP. AIR H	TÄTNINGSBAND. LUFTRÖ	DICHTBAND. LUFTRÖHR	-
19	A415020	1	TIIVISTENAUHA	WEATHER STRIP. CAB L	TÄTNINGSBAND. HYTT L	DICHTBAND. KABINE LX	-
20	A411787	1	SISÄILMANSUODATIN KP	AIR FILTER. CAB. COM	LUFTFILTER. HYTT. KO	KABINENLUFTFILTER. K	-
21	A414271	1	ILMAKOTELO	BOX. AIR INTAKE	LUFTINTAGBOX	KASTEN. LUFTEINFUHR	-
22	A413310	1	ERISTE.LÄMM.LAITE	INSULATION. HEATER	ISOLERING. VÄRMARE	ISOLIERSTOFF. HEIZGE	-
23	A413844	1	TIIVISTENAUHA	WEATHER STRIP. FAN.	TÄTNINGSBAND. FLÄKT.	DICHTBAND. GEBLÄSE.	-

30.6.2020

# A21705 VERHOILU KP. DLX OHJ, UPHOLSTERY. COMPLETE



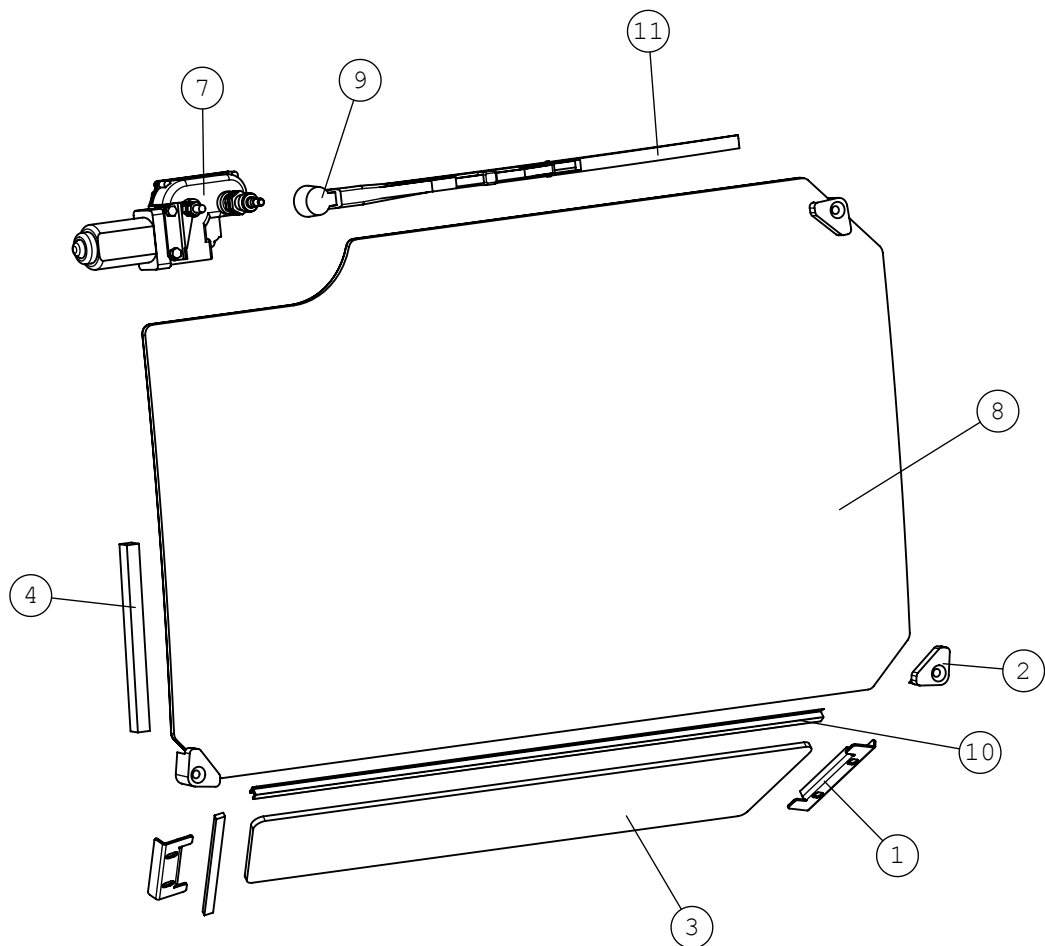
30.6.2020

**A21705 VERHOILU KP. DLX OHJ, UPHOLSTERY. COMPLETE**

NRO REF POS TEIL	OSAN NRO PART NO BESTÄLL NR BEST NR	KPL QTY ST ST	NIMITYS	DESCRIPTION	BENÄMING	BEZEICHNUNG	SIVU PAGE SIDA SEITE
1	64986	1	HÄTÄVASARA HAPPICH 2	EMERGENCY HAMMER HAP	NÖDHAMMARE HAPPICH R	NOTHAMMER HAPPICH. R	-
2	A432729	1	HÄTÄVASARAN PIDIN 76	BRACKET. EMERGENCY H	FÄSTE. NÖDHAMMARE 64	AUFNAHME. NOTHAMMER	-
3	64990	1	AURINKOLIPPA HAPPICH	SUN VISOR HAPPICH GR	SOLSKYDD HAPPICH GRÅ	SONNENBLLENDE HAPPICH	-
4	A412112	1	VERHOILUPANEELI /	UPHOLSTERY PANEL. CO	PANEL. PELARE HÖGER	VERKLEIDUNG. ECKPFEI	-
5	65035	1	VAATEKOUKKU VIDNI 10	COAT HOOK. PLASTIC.	KLÄDKROK. PLAST. SVA	KLEIDERHAKEN. KUNSTS	-
6	A411845	1	RADIOKOTELO	BOX. RADIO	BOX. RADIO	KASTEN. RADIO	-
7	A412227	1	VERHOILUPANEELI	UPHOLSTERY PANEL. CO	PANEL. STOLPE VÄNSTE	VERKLEIDUNG. ECKPFEI	-
8	A412275	1	LISTA	STRIP	LIST	LEISTE	-
9	A411778	1	VERJOUSLEVY /	UPHOLSTERY PLATE. RE	BEKLÄDNING. BAKVÄGG.	VERKLEIDUNG. HECKWAN	-
10	A412035	1	VERHOILUPANEELI /	UPHOLSTERY PLATE. IN	PANEL. INSTRUMENTBRÄ	VERKLEIDUNG. ARMATUR	-
11	A411687	1	VERHOILUPANEELI /	UPHOLSTERY PLATE. LE	PANEL. VÄNSTER SIDA.	VERKLEIDUNG. ECKE. L	-
12	A412358	1	VERHOILUPANEELI /	UPHOLSTERY PLATE. FO	PANEL. FOTUTRYMME. H	VERKLEIDUNG. FUSSRAU	-
13	A411726	1	VERHOILUPANEELI /	UPHOLSTERY PANEL. HE	PANEL. VÄRMARE. HYTT	VERKLEIDUNG. HEIZGER	-
14	A412471	1	PANEELI KP	COVER PLATE. CONTROL	SKYDDSPLÅT. REGLAGE.	ABDECKBLECH. STEUERH	-
15	A412938	1	KYTKINPANEELI KP	CONTROL SWITCH PANEL	BRYTAREPANEL	SCHALTERPANEL	-
16	A412500	1	TARRA. VIVUSTO	DECAL. CONTROL LEVER	DEKAL. REGLAGE	AUFKLEBER. BEDIENHEB	-
17	A413222	1	LATTIAMATTO	FLOOR MAT	GOLVMATTA	TEPPICH	-
18	A413249	1	LUKITUSHAHLO	LOCKING PLATE. CONTR	LÅSPLATT. REGLAGE	VERRIEGELUNGSKULISSE	-
19	A413310	1	ERISTE.LÄMM.LAITE	INSULATION. HEATER	ISOLERING. VÄRMARE	ISOLIERSTOFF. HEIZGE	-
20	A413430	1	RITILÄ KP	GRILL. AIR CIRCULATI	GALLER. LUFTCIRKULAT	GITTER. LÜFTUNG. KAB	-
21	A413520	1	KANNAKE VAROITUSKOLM	BRACKET	FÄSTE	AUFNAHME	-
22	A413883	1	TARRA	DECAL. WINDSCREEN WA	DEKAL. TANK VINDRUTE	AUFKLEBER. BEHÄLTER	-
23	A413760	1	TARRA FOPS/ROPS	DECAL FOPS/ROPS	DEKAL FOPS/ROPS	AUFKLEBER FOPS/ROPS	-
25	A35560	1	SISÄKATTO KP	INNER CEILING. ASSEM	INNERTAK. HOPSÄTTNIN	INNENDACH. ZUSAMMENB	-
26	A415017	1	TIIVISTENAUHA	WEATHER STRIP. HEATE	TÄTNINGSBAND. VÄRMAR	DICHTBAND. HEIZGERÄT	-
27	65654	1	SISÄVALAISIN COBO 10	INTERIOR LAMP 12V 10	INTERIÖRBELYSNING 12	INNENLEUCHTE 12V 10W	-
28	A413347	1	SÄLEIKKÖ	GRATING	SPALJE	SPALIER	-
29	A413147	1	ETUKUMI	RUBBER PLATE. CAB DL	GUMMISKIVA. HYTT DLX	GUMMISCHEIBE. KABINE	-
30	64994	5	ILMASUUTIN AURORA 33	NOZZLE. AIR FLOW. CA	LUFTMUNSTYCKE. HYTT	LUFTDÜSE. KABINE	-
31	65037	1	VAROITUSKOLMIO TALMU	WARNING TRIANGLE 422	VARNINGSTRIANGEL 422	WARNDREIECK 422*371	-
32	64996	2	KAIUTIN 2-TIE 80W VD	LOUDSPEAKER 2 WAY 80	HÖGTALARE 2-VÄG 80W	LAUTSPRECHER 2-WEG 8	-
33	64995	1	RADIO RDS 12V/4*35W	RADIO RDS 12V/4*35W	RADIO RDS 12V/4*35W	RADIO RDS 12V/4*35W	-
34	A412208	1	REUNASUOJA	SIDE PLATE	KANTSKYDDSPLÅT	KANTENSCHUTZSCHEIBE	-
35	A431729	2	RISTIURARUUVI 3.9X19	PAN HEAD MACHINE SCR	KRYSSPÅRSKRUV M3.9*1	LINSENSCHRAUBE MIT K	-
36	A412046	1	MITTARIPANELI KP	DASHBOARD. CAB DLX	INSTRUMENTBRÄDA. HYT	ARMATURENBRETT. KABI	-

30.6.2020

**A21707 TUULILIASI KP, WINDSCREEN ASSEMBLY.**





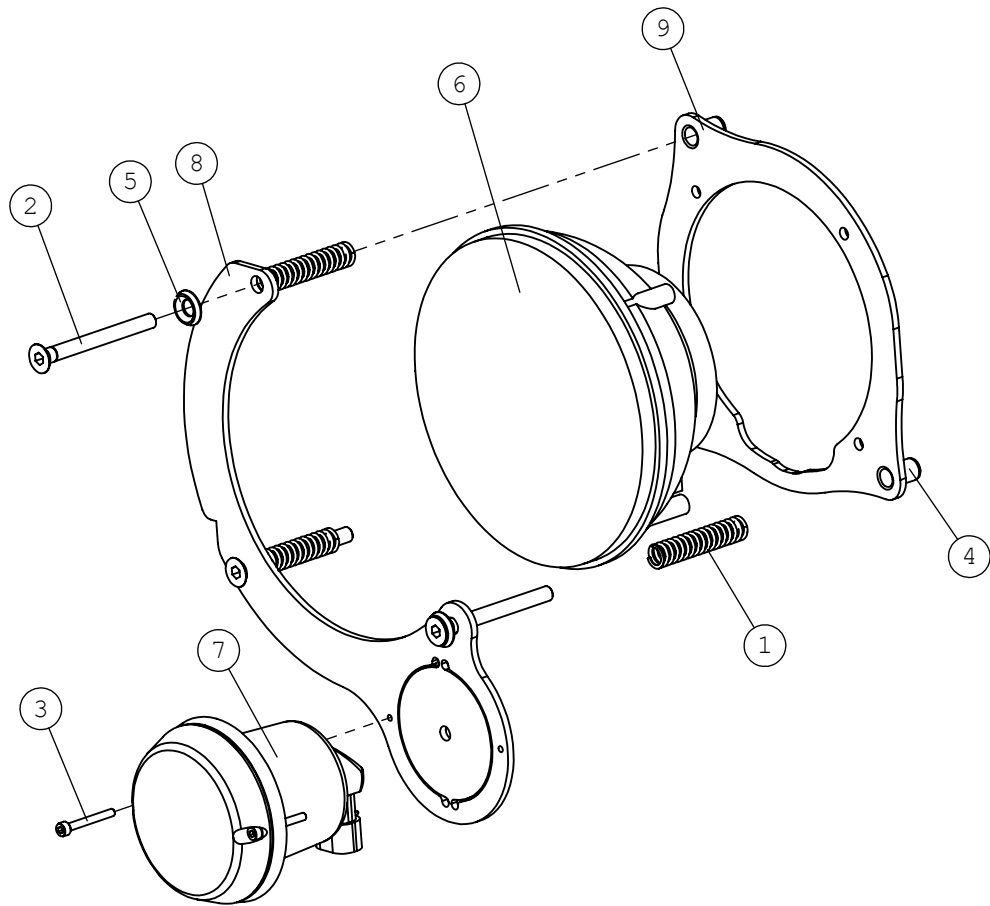
30.6.2020

**A21707 TUULILASI KP, WINDSCREEN ASSEMBLY.**

NRO REF POS TEIL	OSAN NRO PART NO BESTÄLL NR BEST NR	KPL QTY ST ST	NIMITYS	DESCRIPTION	BENÄMING	BEZEICHNUNG	SIVU PAGE SIDA SEITE
1	A412150	2	KIINNITYSLISTA	MOUNTING STRIP	MONTERINGSLISTA	AUFNAHMELEISTE	-
2	A412362	3	LASINKIINNIKE	BRACKET. WINDSCREEN	FÄSTE. VINDRUTA	AUFNAHME. FRONTSCH EI	-
3	A411664	1	LASI. ALA	WINDOW. FRONT. SMALL	FRAMRUTA. LITEN. HYT	FRONTSCH EIBE. UNTERE	-
4	A413839	1	TIIVISTE	WEATHER STRIP. WINDS	TÄTNING. FRAMRUTA. H	DICHTUNG. FRONTSCH EI	-
5	A413848	1	TIIVISTENAUHA	WEATHER STRIP. WINDS	TÄTNNINGSBAND. FRAMRU	DICHTBAND. FRONTSCH E	-
6	74525	1	ALUSLEVY M 8	WASHER M8 8.4*20*1.	BRICKA M8 8.4*20*1.	UNTERLEGSCH EIBE M8	-
7	65656	1	PYYHKIJÄN MOOTTORI D	ELECTRIC MOTOR. WIND	ELMOTOR. VINDRUTETOR	ELEKTROMOTOR. SCHEIB	-
8	A414401	1	LASI. ETU	WINDSCREEN. CAB	VINDRUTA. HYTT	FRONTSCH EIBE. KABINE	-
9	65657	1	PYYHKIJÄN VARSIO DOGA	ARM. WINDSCREEN WIPE	ARM. VINDRUTETORKARE	WISCHERARM. SCHEIBEN	-
10	A415503	1	TIIVISTENAUHA	WEATHER STRIP. WINDS	TÄTNNINGSBAND. VINDRU	DICHTBAND. FRONTSCH E	-
11	64573	1	PYYHKIJÄN SULKA DOGA	WIPER BLADE	TORKARBLAD. VINDRUTE	WISCHERBLATT	-

30.6.2020

A421890 AJOVALOT. TIELIIKENN, HEADLIGHTS. ROAD TR



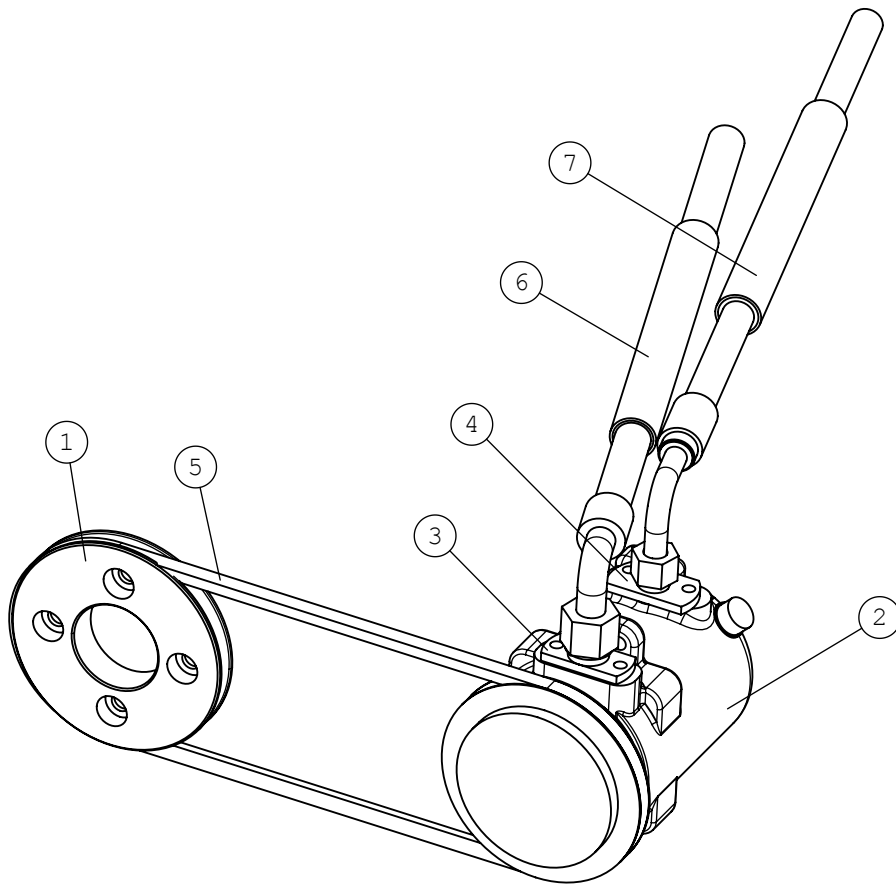
30.6.2020

**A421890 AJOVALOT. TIELIIKENN, HEADLIGHTS. ROAD TR**

NRO REF POS TEIL	OSAN NRO PART NO BESTÄLL NR BEST NR	KPL QTY ST ST	NIMITYS	DESCRIPTION	BENÄMING	BEZEICHNUNG	SIVU PAGE SIDA SEITE
1	66464	6	PURISTUSJOUSI SF-TF	COMPRESSION SPRING 1	TRYCKFJÄDER 1.5*7*4	DRUCKFEDER 1.5*7*45	-
2	75139	6	KUUSIOKOLOUPPK.RUUVI	COUNTERSUNK HEAD SCR	SEXKANTHÅLSKRUV SÄNK	INNENSECHSK. SCHRAUB	-
4	74703	6	NIITTIMUTTERI M6. TE	RIVET NUT M6 SUNK HE	BLINDNITMUTTER M6 FÖ	BLINDNIETMUTTER M6 G	-
5	74768	4	KARTIOALUSLEVY M6	WASHER MSS/NI M6	BRICKA MSS/NI M6	UNTERLEGSSCHEIBE MSS/	-
6	65484	2	AJO/PYSÄK.VALAISIN C	HEADLIGHT/POSITION L	STRÅLKASTARE/POSITIO	SCHEINWERFER/STANDLI	-
7	64849	2	VILKKUVALAISIN. 12V.	BLINKER	BLINKLJUS	BLINKER	-
8	A421888	2	AJOVALON RAAMI. VASE	MOUNTING BRACKET. HE	FÄSTE. FRAMLJUS	RAHMEN. LICHT	-
9	A421895	2	SÄÄTÖLEVY	ADJUSTMENT PLATE	JUSTERINGSSKIVA	EINSTELLSCHEIBE	-
10	A418904	1	SÄHKÖSARJA ADAPTERI	ELECTRIC HARNESS ADA	ELLEDNING-ADAPTER HY	ELEKTROLEITUNG-ADAPT	-

30.6.2020

**A418916 ILMASTOININ KOMPRESS, COMPRESSOR. ASSEMBLY**



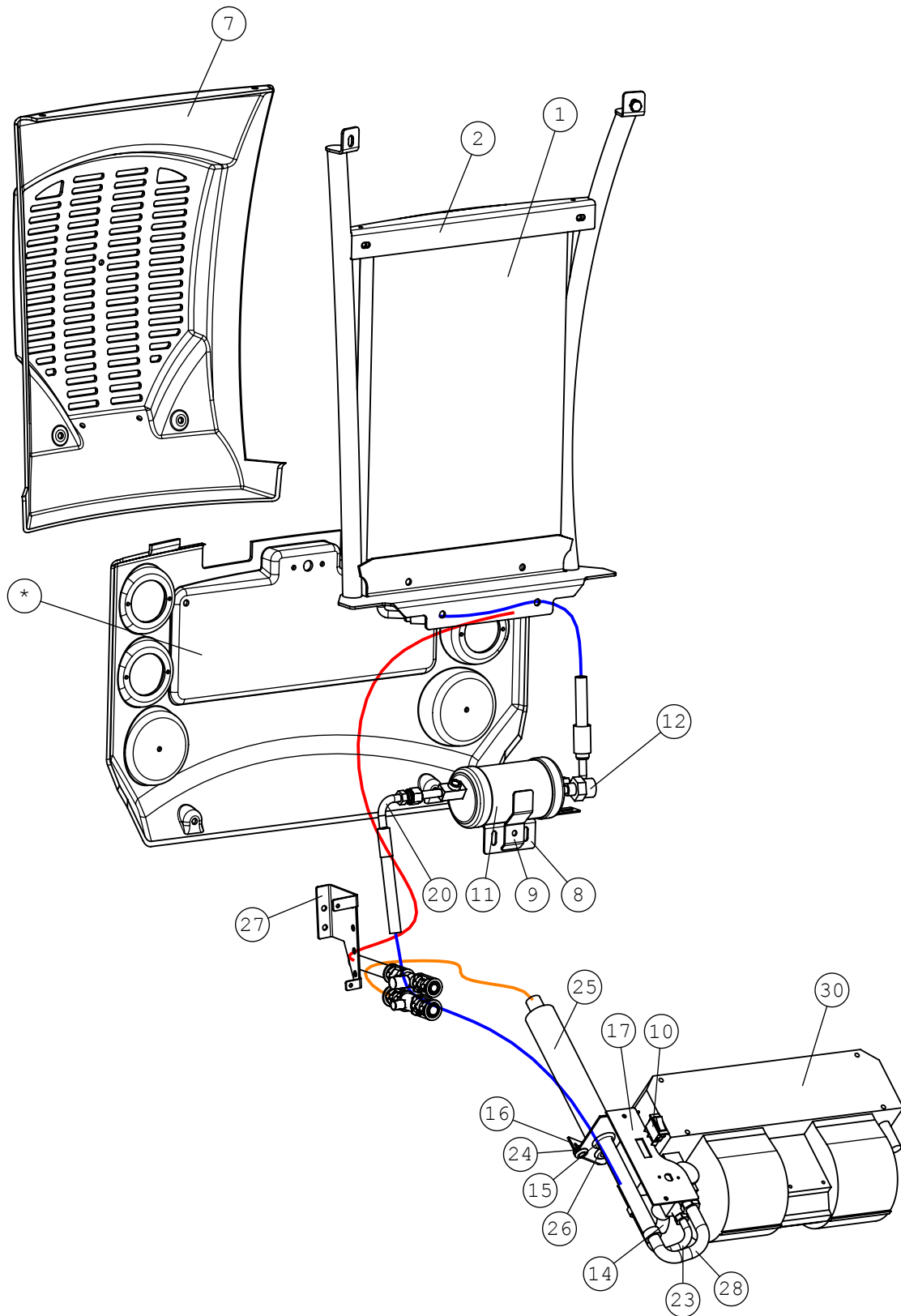
30.6.2020

**A418916 ILMASTOININ KOMPRESS, COMPRESSOR. ASSEMBLY**

NRO REF POS TEIL	OSAN NRO PART NO BESTÄLL NR BEST NR	KPL QTY ST ST	NIMITYS	DESCRIPTION	BENÄMING	BEZEICHNUNG	SIVU PAGE SIDA SEITE
1	A417025	1	HIHNAPYÖRÄ	V BELT PULLEY. A/C 7	KILREMSKIVA A/C 7601	KEILRIEMEN. KLIMAANL	-
2	65515	1	KOMPRESSORI KALORI 7	COMPRESSOR. AIR COND	KOMPRESSOR. LUFTKOND	KOMPRESSOR. KLIMAANL	-
2.1	A431604	1	TERMOSTAATTIKYTKIN.		TRYCKBRYTARE. AC		-
3	65517	1	LAIPPA M10 KALORI 70	FLANGE M10	FLÄNS M10	FLANSCH M10	-
4	65516	1	LAIPPA M08 KALORI 70	FLANGE M08	FLÄNS M08	FLANSCH M08	-
5	64430	1	KILLAHIHNA SPZ 875	TRAPEZ. BELT GENERAT	V-REM GENERATOR KUBO	KEILRIEMEN LICHTMASC	-
6	A420552	1	ILMASTOINNIN LETKU	HOSE. A/C L=4500 M10	SLANG. LUFTKONDITION	SCHLAUCH KLIMAANLAAG	-
7	A420553	1	ILMASTOINNIN LETKU	HOSE. A/C L=4500 M8	SLANG. LUFTKONDITION	SCHLAUCH KLIMAANLAAG	-

30.6.2020

# A37136 ILMASTOINTI KP, AIR CONDITIONING REA



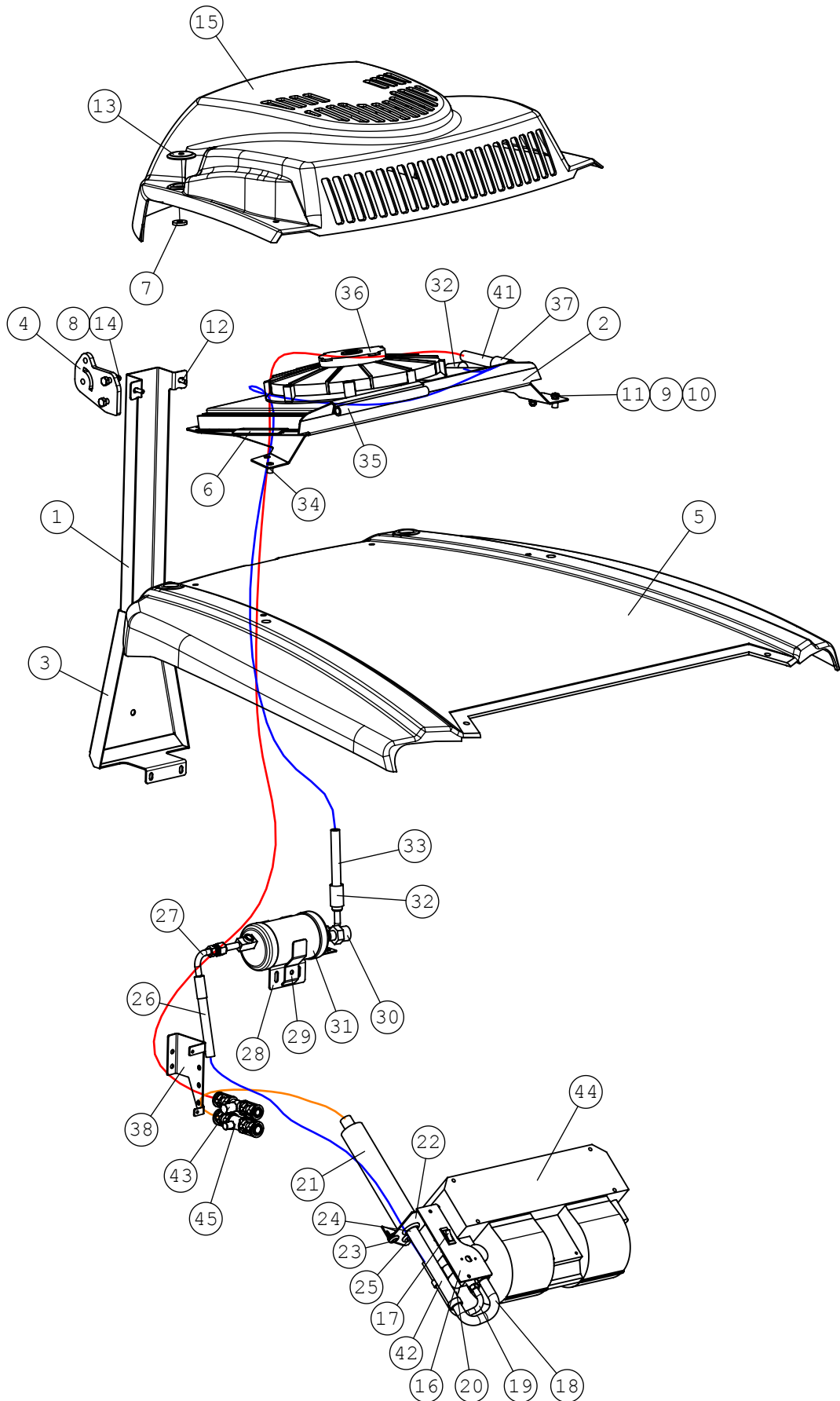
30.6.2020

**A37136 ILMASTOINTI KP, AIR CONDITIONING REA**

NRO REF POS TEIL	OSAN NRO PART NO BESTÄLL NR BEST NR	KPL QTY ST ST	NIMITYS	DESCRIPTION	BENÄMING	BEZEICHNUNG	SIVU PAGE SIDA SEITE
1	65442	1	LAUHDUTIN KOKOONP. 1	CONDENSER. A/C. CAB	KONDENSOR. LUFTKONDI	KONDENSATOR. KLIMAAN	-
2	A412126	1	KANNATINRUNKO	MOUNTING FRAME. COND	FÄSTE. KONDENSOR A/C	RAHMEN. KONDENSATOR	-
3	A412303	1	SANKA	BRACKET	FÄSTE	AUFNAHME	-
4	A412304	1	ALAKIINNIKE	BRACKET. LOWER	FÄSTE. LÄGRE	AUFNAHME. UNTERE	-
5	A412325	1	TIIVISTE	SEAL	TÄTNING	DICHTUNG	-
6	72129	1	KUUSIORUUVI MUSTA M8	HEXAGONAL SCREW M8*1	SEKKANTSKRUV M8*16 S	SECHSKANTSCHRAUBE M8	-
7	A412063	1	SUOJA / LAUHDUTIN	COVER PLATE. CONDENS	SKYDDSPÅLÅT. KONDENSO	ABDECKBLECH. KONDENS	-
8	A412455	1	KUIVAIMENKANNAKE	MOUNTING BRACKET. RE	FÄSTE. TORKAREFILTER	AUFNAHME. TROCKNER K	-
9	A412462	1	PIDÄTIN	BRACKET	FÄSTE	HALTERUNG	-
10	65437	1	KYTKIN KALORI 340.30	SWITCH KA	BRYTARE KAL	SCHALTER KALO	-
11	65439	1	KUIVAIN/VAAKA KALORI	RECEIVER DRIER. A/C.	TORKAREFILTER. AC. H	TROCKNER. KLIMAANLAG	-
12	65438	1	PAINEKYTKIN KALORI 7	PRESSURE SWITCH KAL	TRYCKGIVARE KALO	DRUCKSCHALTER KA	-
13	A413466	1	TERVAPAPERI	TAR PAPER	TJÄRPAPPER	TEERPAPIER	-
14	A413467	2	KONDENSIVISILETKU	WATER HOSE. CONDENSA	VATTENSLANG. KONDENS	WASSERSCHLAUCH. TAUW	-
15	65526	1	LÄPIVIENTIKUMI F32/2	GROMMET F32/25/19	GUMMIGENOMFÖRING F3	GUMMIDURCHFÜHRUNG F3	-
16	A413470	1	VÄLISEINÄ	PLATE	PLATTA	SCHEIBE	-
17	A413471	1	PANEELI	PANEL	PANEL	PANEEL	-
18	65528	2	LETKULIITIN KALORI 7	HOSE FITTING M06	SLANGNIPPEL M06	SCHLAUCHNIPPEL M06	-
19	65529	1	LETKULIITIN KALORI 7	HOSE FITTING M08	SLANGNIPPEL M08 K	SCHLAUCHNIPPEL M08	-
20	65527	1	LETKULIITIN KALORI 7	HOSE FITTING M06	SLANGNIPPEL M06	SCHLAUCHNIPPEL M06	-
21	A413516	1	ILMASTOINTILETKU M06	HOSE M06 L=500	SLANG M06 L=500 L	SCHLAUCH M06 L=500 K	-
22	A413517	1	ILMASTOINTILETKU M06	HOSE M06 L=1250	SLANG M06 L=1250 L	SCHLAUCH M06 L=1250	-
23	65533	1	LETKULIITIN KALORI 7	HOSE FITTING M06	SLANGNIPPEL M06 K	SCHLAUCHNIPPEL M06	-
24	64865	1	LÄPIVIENTIKUMI F18/1	GROMMET F18/12/9.51-	GUMMIGENOMFÖRING F18	DURCHFÜHRUNGSDICHTUN	-
25	A413781	1	KONDENSISUOJA	PROTECTIVE TUBE 650M	SKYDDSRÖR 650MM. FRÅ	SCHUTZROHR 650MM VOM	-
26	65525	1	LÄPIVIENTIKUMI F27/2	GROMMET F27	GUMMIGENOMFÖRING F2	GUMMIDURCHFÜHRUNG F	-
27	A412353	1	KANNAKE	BRACKET	FÄSTE	AUFNAHME	-
28	65534	1	LETKULIITIN KALORI 7	HOSE FITTING M10	SLANGNIPPEL M10 K	SCHLAUCHNIPPEL M10	-
29	A34855	1	SÄHKÖSARJA MANUAALI		KABELHÄRVA. A/C. HYT	KABELBAUM. KLIMAANLA	-
30	65440	1	HÖYRYSTIN KALORI SUP	VAPORIZER. AIR CONDI	EVAPORATOR. A/C. HYT	VERDAMPFER. KLIMAANL	-
30.1	66351	1	TERMOSTAATTI KALORI	THERMOSTAT ANTIFROST	TERMOSTAT ANTIFRYS 1	THERMOSTAT FROSTSCHU	-
31	A421710	1	ILMASTOINTILETKU M10	HOSE M10 L=1400 A/	SLANG M10 L=1400	SCHLAUCH M10 L=1400	-
32	A421711	1	ILMASTOINTILETKU M08	HOSE M08 L=1600 A/	SLANG M08 L=1600 A	SCHLAUCH M08 L=1600	-
33	66173	1	LETKULIITIN KALORI 7	HOSE FITTING M08 K	SLANGNIPPEL M08 KA	SCHLAUCHNIPPEL M08	-
34	66174	1	LETKULIITIN KALORI 7	HOSE FITTING M10 K	SLANGNIPPEL M10 KA	SCHLAUCHNIPPEL M10	-

30.6.2020

# A37137 ILMASTOINTI KP., AIR CONDITIONING ROO





30.6.2020

**A37137 ILMASTOINTI KP., AIR CONDITIONING ROO**

NRO REF POS TEIL	OSAN NRO PART NO BESTÄLL NR BEST NR	KPL QTY ST ST	NIMITYS	DESCRIPTION	BENÄMING	BEZEICHNUNG	SIVU PAGE SIDA SEITE
1	A413453	1	KOURU	SPOUT	RÄNNA	RINNE	-
2	A413457	1	KANNATIN	SUPPORT BRACKET	FÄSTE	HALTERUNG	-
3	A413472	1	JALUSTA	PEDESTAL	STATIV	GESTELL	-
4	A413473	1	MAJAKANKANNAKE	BRACKET. BEACON. CAB	FÄSTE. VARNINGSFYR.	AUFNAHME. RUNDUMLEUC	-
5	A413478	1	SUOJA / KATTO	COVER PLATE. ROOF. C	SKYDDSPÅLÅT. TAK. HYT	VERKLEIDUNG. DACH. K	-
6	A413481	2	PAINIKE	PLATE	LISTA	LEISTE	-
7	A413484	2	PRIKKA	WASHER	BRICKA	UNTERLEGSCHLEIBE	-
8	72320	2	KUUUSIOMUTTERI ZN M8	NUT M8 NYLOC DIN 98	SEKKANTMUTTER M8 NY	SECHSKANTMUTTER M 8	-
9	72318	6	KUUUSIOMUTTERI ZN M6	HEXAGONAL NUT M 6 DI	SEKKANTMUTTER M6 NY	SECHSKANTMUTTER M 6	-
10	71680	1	ALUSLEVY ZN M6	WASHER M6 DIN 125	BRICKA M6 A6.4 DIN 1	UNTERLEGSCHLEIBE M6 A	-
11	74768	11	KARTIOALUSLEVY M6	WASHER MSS/NI M6	BRICKA MSS/NI M6	UNTERLEGSCHLEIBE MSS/	-
12	74767	11	UPPOK.RISTIURARUUVI	RAISED COUNTERSUNK H	KRYSSKRUV KULLERFÖRS	LINSENSENKSCHEIBE M	-
13	A412930	2	ALUSLEVY	WASHER	BRICKA	UNTERLEGSCHLEIBE	-
14	72133	2	KUUUSIORUUVI ZN M8X30	HEXAGONAL SCREW M8*30	SEKKANTSKRUV M8*30 D	SECHSKANTSCHRAUBE M	-
15	A413454	1	YLÄSUOJA	COVER PLATE. A/C UNI	SKYDDSPÅLÅT. A/C AGGR	VERKLEIDUNG. KLIMAAAN	-
16	A413471	1	PANEELI	PANEL	PANEL	PANEEL	-
17	65437	1	KYTKIN KALORI 340.30	SWITCH KA	BRYTARE KAL	SCHALTER KALO	-
18	65534	1	LETKULIITIN KALORI 7	HOSE FITTING M10	SLANGNIPPEL M10 K	SCHLAUCHNIPPEL M10	-
19	65533	1	LETKULIITIN KALORI 7	HOSE FITTING M06	SLANGNIPPEL M06 K	SCHLAUCHNIPPEL M06	-
20	A413467	2	KONDENSIVESILETKU	WATER HOSE. CONDENSE	VATTENSLANG. KONDENS	WASSERSCHLAUCH. TAUW	-
21	A413781	1	KONDENSISUOJA	PROTECTIVE TUBE 650M	SKYDDSRÖR 650MM. FRÅ	SCHUTZROHR 650MM VOM	-
22	A413470	1	VÄLISEINÄ	PLATE	PLATTA	SCHLEIBE	-
23	64865	1	LÄPIVIENTIKUMI F18/1	GROMMET F18/12/9.51-	GUMMIGENOMFÖRING F18	DURCHFÜHRUNGSDICHTUN	-
24	65526	1	LÄPIVIENTIKUMI F32/2	GROMMET F32/25/19	GUMMIGENOMFÖRING F3	GUMMIDURCHFÜHRUNG F3	-
25	65525	1	LÄPIVIENTIKUMI F27/2	GROMMET F27	GUMMIGENOMFÖRING F2	GUMMIDURCHFÜHRUNG F	-
26	A413517	1	ILMASTOINTILETKU M06	HOSE M06 L=1250	SLANG M06 L=1250 L	SCHLAUCH M06 L=1250	-
27	65527	1	LETKULIITIN KALORI 7	HOSE FITTING M06	SLANGNIPPEL M06	SCHLAUCHNIPPEL M06	-
28	A412455	1	KUIVAIMENKANNAKE	MOUNTING BRACKET. RE	FÄSTE. TORKAREFILTER	AUFNAHME. TROCKNER K	-
29	A412462	1	PIDÄTIN	BRACKET	FÄSTE	HALTERUNG	-
30	65438	1	PAINEKYTKIN KALORI 7	PRESSURE SWITCH KAL	TRYCKGIVARE KALO	DRUCKSCHALTER KA	-
31	65439	1	KUIVAIN/VAAKA KALORI	RECEIVER DRIER. A/C.	TORKAREFILTER. AC. H	TROCKNER. KLIMAAANLAG	-
32	65528	2	LETKULIITIN KALORI 7	HOSE FITTING M06	SLANGNIPPEL M06	SCHLAUCHNIPPEL M06	-
33	A413828	1	ILMASTOINTILETKU M06	HOSE M06 L=1900. AIR	SLANG M06 L=1900. A/	SCHLAUCH M06 L=1900.	-
34	74703	2	NIITTIMUTTERI M6. TE	RIVET NUT M6 SUNK HE	BLINDNITMUTTER M6 FÖ	BLINDNIETMUTTER M6 G	-
35	A413973	1	TIIVISTENAUHA	SEALING TAPE. FAN BR	TÄTNINGSBAND. FLÄKT.	DICHTBAND. AUFNAHME	-
36	65442	1	LAUHDTIN KOKOONP. 1	CONDENSER. A/C. CAB	KONDENSOR. LUFTKONDI	KONDENSATOR. KLIMAAAN	-
37	65529	1	LETKULIITIN KALORI 7	HOSE FITTING M08	SLANGNIPPEL M08 K	SCHLAUCHNIPPEL M08	-
38	A412353	1	KANNAKE	BRACKET	FÄSTE	AUFNAHME	-
39	A415312	1	SÄHKÖSARJA	CABLE. EXTENSION. A/	ELLEDNING. EXTENSION	KABEL. EXTENSION KLI	-
40	A34855	1	SÄHKÖSARJA MANUAALI		KABELHÄRVA. A/C. HYT	KABELBAUM. KLIMAAANLA	-
41	A421709	1	ILMASTOINTILETKU M08	HOSE M08 L=2700 A/	SLANG M08 L=2700 A	SCHLAUCH M08 L=2700	-
42	A421710	1	ILMASTOINTILETKU M10	HOSE M10 L=1400 A/	SLANG M10 L=1400	SCHLAUCH M10 L=1400	-
43	66173	1	LETKULIITIN KALORI 7	HOSE FITTING M08 K	SLANGNIPPEL M08 KA	SCHLAUCHNIPPEL M08	-
44	65440	1	HÖYRYSTIN KALORI SUP	VAPORIZER. AIR CONDI	EVAPORATOR. A/C. HYT	VERDAMPFER. KLIMAAANL	-
44.1	66351	1	TERMOSTAATTI KALORI	THERMOSTAT ANTIFROST	TERMOSTAT ANTIFRYS 1	THERMOSTAT FROSTSCHU	-
45	66174	1	LETKULIITIN KALORI 7	HOSE FITTING M10 K	SLANGNIPPEL M10 KA	SCHLAUCHNIPPEL M10	-



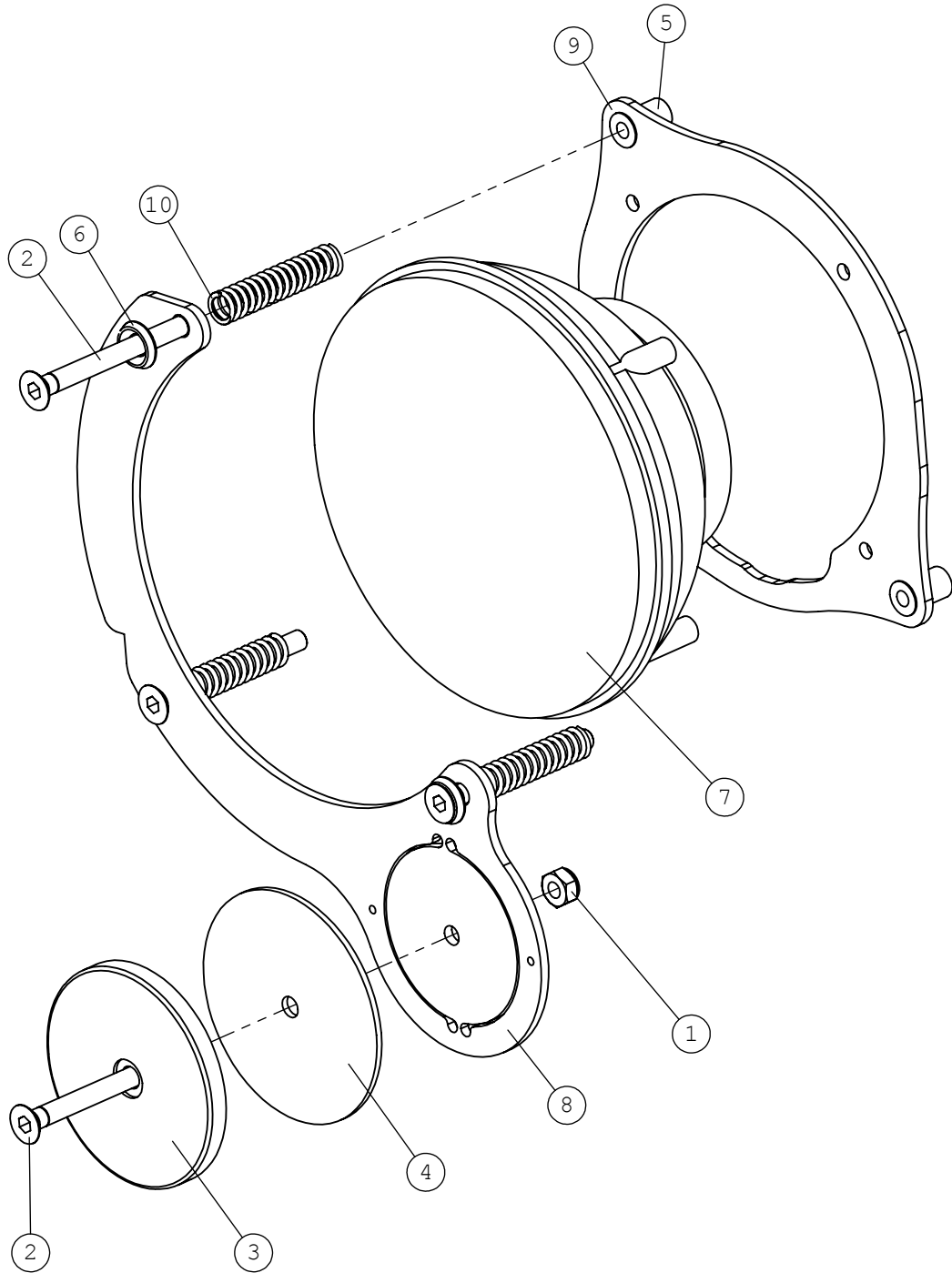
30.6.2020

## A21517 HYTTI . LX, CAB LX

NRO REF POS TEIL	OSAN NRO PART NO BESTÄLL NR BEST NR	KPL QTY ST ST	NIMITYS	DESCRIPTION	BENÄMING	BEZEICHNUNG	SIVU PAGE SIDA SEITE
1	A21513	1	HYTTIRUNKO	FRAME. CAB LX	RAM. HYTT LX	RAHMEN. LEICHTKABINE	-
2	A414271	1	ILMAKOTELO	BOX. AIR INTAKE	LUFTINTAGBOX	KASTEN. LUFTEINFUHR	-
3	A414278	1	TUULILASI KP	WINDSCREEN. COMPLETE	VINDRUTA. KOMPLETT.	FRONTSCHIEBE. KOMPLE	-
4	A412208	1	REUNASUOJA	SIDE PLATE	KANTSKYDDSPÅT	KANTENSCHUTZSCHEIBE	-
5	A412247	1	VÄLISUOJA	COVER PLATE	SKYDDSPÅT	SCHUTZBLECH	-
6	A411777	1	ISTUIMENALUSTA	SEAT BASE	SITSRÅM	SITZRAHMEN	-
7	A47248	1	LUKITSIN	FRAME LOCK	LÅSJÅRN. MIDJA	KNICKGELENKSPERRE	-
8	A412488	1	PESUNESTESÅILIÖ KP	TANK. COMPLETE. WIND	TÅNK. KOMPLETT. VIND	BEHÅLTER. KOMPLETT.	94
9	A412322	1	LAIPPA	PLATE	SKIVA	PLATTE	-
10	A411862	1	SUOJA	COVER PLATE	SKYDDSPÅT	ABDECKBLECH	-
11	A412482	1	POHJA KP	FLOOR PLATE. CAB DLX	GOLVPLÅTTA. HYTT DLX	BODENPLÅTTE. KABINE	-
12	A414284	1	LASI KP . ALA	WINDSCREEN. LOWER. C	VINDRUTA. LÅGRE. KOM	FRONTSCHIEBE. UNTERE	-
13	64979	1	LUKON TAPPI POMMIER	PIN. DOOR LOCK	TAPP. DÖRRLÅS	ZAPFEN. TÜRSCLOSS P	-
14	64980	1	OHJAINLEVY POMMIER 2	GUIDE PLATE. LOCK	SKYDDSBYGEL. DÖRRLÅS	SCHUTZBÜGEL. TÜRSCHL	-
15	A414285	1	REUNALISTA KP	EDGE STRIP. CAB LX	KÅNTBAND. HYTT LX	KANTENLEISTE. LEICHT	-
16	A414287	1	TAKASEINÅ KP	REAR WINDOW. COMPLET	BAKVÅGG. KOMPLETT. H	HECKWAND. KOMPLETT.	-
17	A411645	1	VÅLIKANNAKE	BRACKET	FÅSTE	AUFNAHME	-
18	64853	1	ISTUIN. JOUSITET LÅM	SEAT. WITH SUSPENSIO	SITS. FJÅDRAD. MED V	SITZ. GEFEDERTER. MI	-
18.1	64816	1	KÅSINOJAPARI SEAT	ARM RESTS. PAIR. SUS	ARMSTÖDPAR. FJÅDRAD	ARMLEHNE. PAAR. GEFE	-
19	65578	1	LÅMMITYSLAITE KALORI	HEATER K	VÅRMARE KAL	HEIZGERÅT KALO	-
20	65530	4	LETKUNKIRISTIN KALO	PIPE CLAMP KALORI	SLANGKLÅMMARE KALORI	SCHLAUCHKLEMME KALOR	-
21	A413221	2	LÅMMITYSLAITELETKU	HOSE. HEATER. CAB	SLANG. VÅRMARE. HYTT	SCHLAUCH. HEIZGERÅT.	-
22	65558	2	LETKULIITINPUTKI 107	PIPE CONNECTOR	SLANGKOPPLARE	ROHRKUPPLUNG	-
23	65513	1	KIERTOKYTKIN KALORI	ROTARY SWITCH. FAN.	STRÖMSTÅLLARE. FLÅKT	DREHSCHALTER. GEBLÅS	-
24	64994	5	ILMASUUTIN AURORA 33	NOZZLE. AIR FLOW. CA	LUFTMUNSTYCKE. HYTT	LUFTDÜSE. KABINE	-
25	A410681	1	LÅPIVIENTIKUMI	GROMMET	GUMMIGENOMFÖRING	DURCHFÜHRUNGSDICHTUN	-
26	72232	2	KUUSIORUUVI ZN M16X3	HEXAGONAL SCREW M16*	SEXKANTSKRUV M16*30	SECHSKANTSCHRAUBE M1	-
27	72329	2	KUUSIOMUTTERI ZN M16	HEXAGONAL NUT M 16	SEXKANTMUTTER M 16 D	SECHSKANTMUTTER M16	-
28	A414522	2	KUMIALUSLEVY	WASHER. RUBBER. CAB	BRICKA. GUMMI. HYTT	UNTERLEGSCHIEBE. GUM	-
29	A414813	1	LISTA	STRIP. CAB LX	KANTLIST. HYTT LX	LEISTE. LEICHTKABINE	-
30	A47756	1	KULMAKIINNIKE 90AST.	ANGLE BRACKET 90°	VINKELFÅSTE 90°	WINKEL-AUFNAHME 90°	-
31	A414866	1	TUKILEVY	SUPPORT PLATE. HEATE	STÖDSKIVA. VÅRMARE.	STÜTZBLECH. HEIZGERÅ	-
32	A35404	1	SÅHKÖSARJA	WIRE HARNESS. CAB L/	KABELHÅRVA. HYTT L/L	KABELBAUM. LEICHTKAB	-
33	A414827	1	KOTELO	BOX. FUSE BOX. CAB L	BOX. SÅKRNINGSAASK. H	KASTEN. SICHERUNGSKA	-
34	A414828	1	KIINNITYSLEVY	MOUNTING PLATE. FUSE	FÅSTE. SÅKRNINGSAASK.	AUFNAHMEPLÅTTE. SICH	-
35	A414830	1	SULAKELUUKKU	LID. FUSE COMPARTMEN	LOCK. SÅKRINGSBOX. H	DECKEL. SICHERUNGSGE	-
36	74807	1	PELTIMUTTERI ZN	SPEED NUT M6. FOR 0	PLÅTMUTTER M6. FÖR 0	BLECHMUTTER M6. FÜR	-
37	64941	1	SORMIRUUVI RIHLATTU	FINGER SCREW M6*20 R	FINGERSKRUV M6*20 R3	FINGERSCHRAUBE M6*20	-
38	A35546	1	TARRA	DECALS. FUSE BOX CAB	DEKALER. ENGELSKA. S	AUFKLEBER. ENGL. SIC	-
39	72318	2	KUUSIOMUTTERI ZN M6	HEXAGONAL NUT M 6 DI	SEXKANTMUTTER M6 NY	SECHSKANTMUTTER M 6	-
40	74767	2	UPPOK.RISTIURARUUVI	RAISED COUNTERSUNK H	KRYSSKRUV KULLERFÖRS	LINSENENKSCHEUBE M	-
41	74768	2	KARTIOALUSLEVY M6	WASHER MSS/NI M6	BRICKA MSS/NI M6	UNTERLEGSCHIEBE MSS/	-
42	A413846	1	TIIVISTENAUHA	WEATHER STRIP. AIR H	TÅTNINGSBAND. LUFTRÖ	DICHTBAND. LUFTRÖHR	-
43	A415022	1	LEVY	BRACKET. SPRING. CAB	FÅSTE. FJÅDER. HYTT	FEDERHALTERUNG. WASS	-
44	A414875	1	TUKILEVY	SUPPORT PLATE. AIR I	STÖDPLÅTTA. LUFTINTA	STÜTZPLÅTTE. LUFTEIN	-
45	A414897	1	SUOJA	COVER. ELECTRIC MOTO	LOCK. ELMOTOR VINDRU	DECKEL. ELEKTROMOTOR	-
46	A415648	1	TAKASEINÅN	WEATHER STRIP. REAR	TÅTNINGSBAND. BAKVÅG	DICHTBAND. HECKSCHEI	-
47	64865	1	LÅPIVIENTIKUMI F18/1	GROMMET F18/12/9.51-	GUMMIGENOMFÖRING F18	DURCHFÜHRUNGSDICHTUN	-
48	A35735	1	OVI KP	DOOR. COMPLETE. CAB	DÖRR. KOMPLETT. HYTT	TÜR. KOMPLETT. LEICH	96
49	A415801	1	LASI KP . OIKEA	WINDOW COMPL. RIGHT	RUTA KOMPLETT HÖGER	SCHIEBE KOMPL. RECHT	-
50	A416357	1	KONEKILPI 39*90	IDENTIFICATION PLATE	TYPISKYLT ROPS A21513	TYPENSCHILD ROPS A21	-
51	A414297	1	LIPPA	CLEAR VISOR-LX CAB R	VISIR. HYTT LX	VISIER. LEICHTKABINE	-
52	A414291	1	FOPS-KATTO	FOPS CANOPY. CAB LX	FOPS TAK. HYTT LX	FOPS DACH. LEICHTKAB	-
53	A423029	1	TYÖVALO KOKOONPANO	FRONT LIGHTS ASSEMBL	FRÅMLJUS HYTT LX	FRONTLEUCHTE. KABINE	116
54	A21738	1	VERHOILU KP. LX OHJA	UPHOLSTERY. COMPLETE	HYTTKLÅDSEL. KOMPLET	POLSTERUNG. KOMPLETT	118
55	A21706	1	LÅMMITYSLAITE KP.	HEATER UNIT. COMPLET	VÅRMARE. KOMPLETT. H	HEIZGERÅT KOMPLETT.	100

30.6.2020

# A423029 TYÖVALO KOKOONPANO, FRONT LIGHTS ASSEMBL



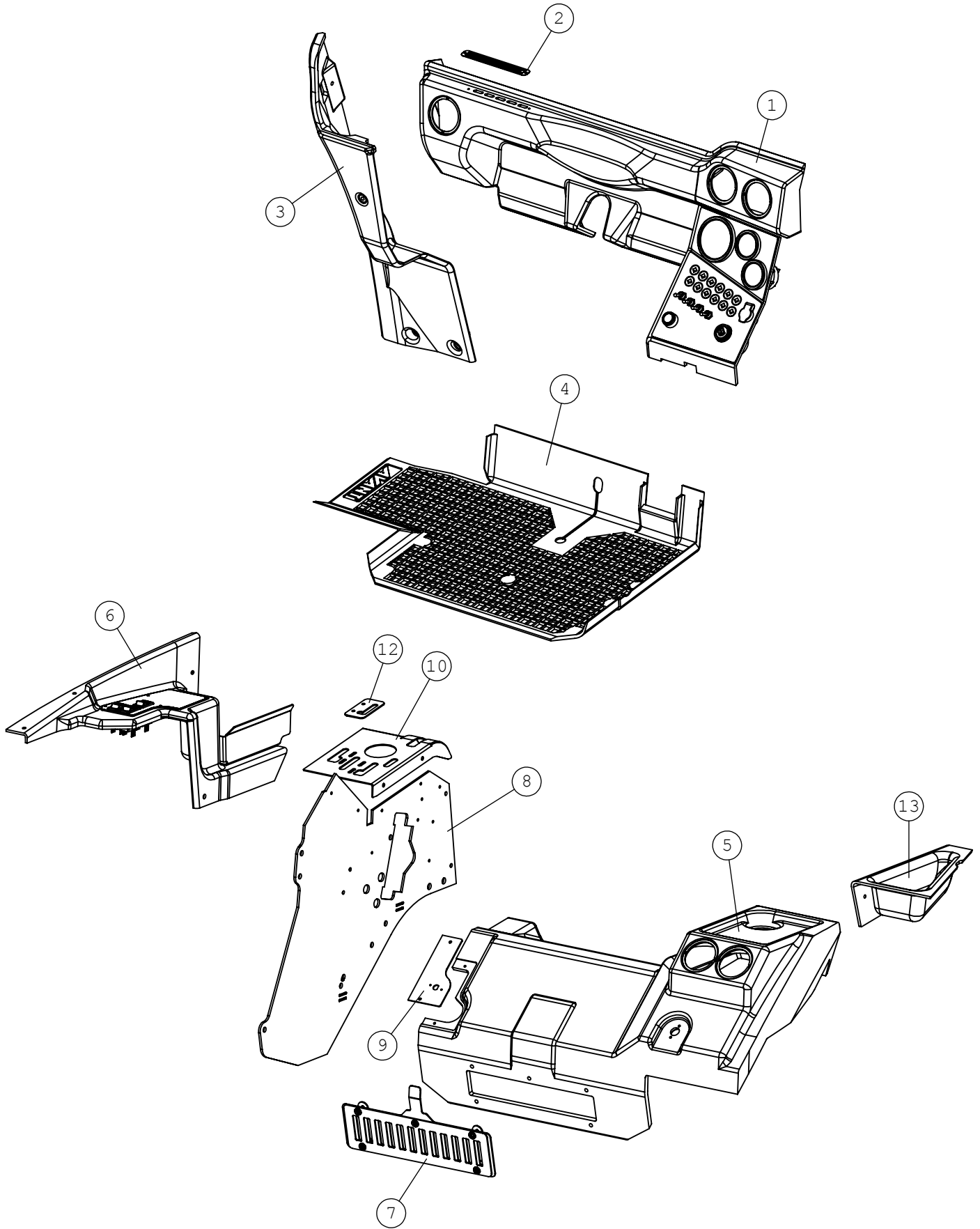
30.6.2020

**A423029 TYÖVALO KOKOONPANO, FRONT LIGHTS ASSEMBL**

NRO REF POS TEIL	OSAN NRO PART NO BESTÄLL NR BEST NR	KPL QTY ST ST	NIMITYS	DESCRIPTION	BENÄMING	BEZEICHNUNG	SIVU PAGE SIDA SEITE
1	72318	2	KUUSIOMUTTERI ZN M6	HEXAGONAL NUT M 6 DI	SEKKANTMUTTER M6 NY	SECHSKANTMUTTER M 6	-
2	75139	8	KUUSIOKOLOUPPK.RUUVI	COUNTERSUNK HEAD SCR	SEKKANTHÅLSKRUV SÅNK	INNENSECHSK. SCHRAUB	-
3	65660	2	HEIJASTIN VALKOINEN	REFLECTOR. WHITE	REFLEKTOR. VIT	RÜCKSTRAHLER WEISS	-
4	A423033	2	POHJALEVY. HEIJASTIN	MOUNTING PLATE REFLE	MONTERINGSSKIVA REFL	AUFNAHMEPLATTE RÜCKS	-
5	74703	6	NIITTIMUTTERI M6. TE	RIVET NUT M6 SUNK HE	BLINDNITMUTTER M6 FÖ	BLINDNIETMUTTER M6 G	-
6	74768	4	KARTIOALUSLEVY M6	WASHER MSS/NI M6	BRICKA MSS/NI M6	UNTERLEGSCHIEBE MSS/	-
7	65484	2	AJO/PYSÄK.VALAISIN C	HEADLIGHT/POSITION L	STRÅLKASTARE/POSITIO	SCHEINWERFER/STANDLI	-
8	A421888	2	AJOVALON RAAMI. VASE	MOUNTING BRACKET. HE	FÄSTE. FRAMLJUS	RAHMEN. LICHT	-
9	A421895	2	SÄÄTÖLEVY	ADJUSTMENT PLATE	JUSTERINGSSKIVA	EINSTELLSCHIEBE	-
10	66464	6	PURISTUSJOUSI SF-TF	COMPRESSION SPRING 1	TRYCKFJÄDER 1.5*7*4	DRUCKFEDER 1.5*7*45	-

30.6.2020

# A21738 VERHOILU KP. LX OHJA, UPHOLSTERY. COMPLETE



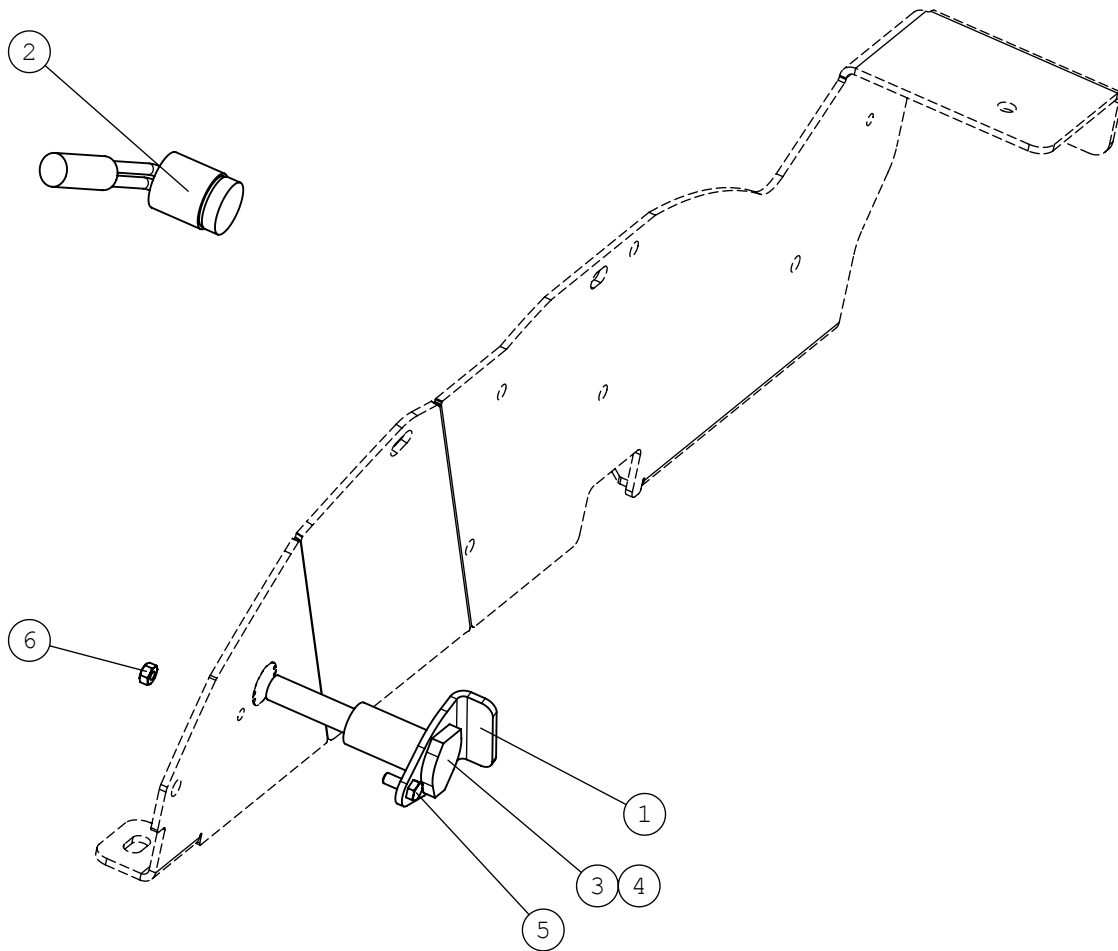
30.6.2020

**A21738 VERHOILU KP. LX OHJA, UPHOLSTERY. COMPLETE**

NRO REF POS TEIL	OSAN NRO PART NO BESTÄLL NR BEST NR	KPL QTY ST ST	NIMITYS	DESCRIPTION	BENÄMING	BEZEICHNUNG	SIVU PAGE SIDA SEITE
1	A412035	1	VERHOILUPANEELI /	UPHOLSTERY PLATE. IN	PANEL. INSTRUMENTBRÄ	VERKLEIDUNG. ARMATUR	-
2	A413347	1	SÄLEIKKÖ	GRATING	SPALJE	SPALIER	-
3	A411687	1	VERHOILUPANEELI /	UPHOLSTERY PLATE. LE	PANEL. VÄNSTER SIDA.	VERKLEIDUNG. ECKE. L	-
4	A413222	1	LATTIAMATTO	FLOOR MAT	GOLVMATTA	TEPPICH	-
5	A411726	1	VERHOILUPANEELI /	UPHOLSTERY PANEL. HE	PANEL. VÄRMARE. HYTT	VERKLEIDUNG. HEIZGER	-
6	A414279	1	KYTKINPANEELI KP	DASHBOARD. COMPLETE.	INSTRUMENTBRÄDA. KOM	ARMATURENBRETT. KOMP	-
7	A413430	1	RITILÄ KP	GRILL. AIR CIRCULATI	GALLER. LUFTCIRKULAT	GITTER. LÜFTUNG. KAB	-
8	A412181	1	SIVYLEVY	SIDE PLATE. CAB LX/D	SIDOPLÅT. HYTT LX/DL	SEITENBLECH. KABINE	-
9	A412178	1	PANEELI	PANEL	PANEL	PANEL	-
10	A412471	1	PANEELI KP	COVER PLATE. CONTROL	SKYDDSPÅT. REGLAGE.	ABDECKBLECH. STEUERH	-
11	A412046	1	MITTARIPANELI KP	DASHBOARD. CAB DLX	INSTRUMENTBRÄDA. HYT	ARMATURENBRETT. KABI	-
12	A413249	1	LUKITUSHAHLO	LOCKING PLATE. CONTR	LÅSPLOTTA. REGLAGE	VERRIEGELUNGSKULISSE	-
13	A416782	1	HANSIKASLOKERO	GLOVE BOX. CAB LX	HANDSKFACK. HYTT LX	HANSCHUFACH. LEICHT	-

30.6.2020

# A419475 MOOTTORILÄMMITIN, ENGINE BLOCK HEATER.



Verkkoliitäntäjohto DA 460920 (2,5 m, suora pistoke): 65171

Connection cable DA 460920 (2,5 m, straight connector): 65171



30.6.2020

**A419475 MOOTTORILÄMMITIN, ENGINE BLOCK HEATER.**

NRO REF POS TEIL	OSAN NRO PART NO BESTÄLL NR BEST NR	KPL QTY ST ST	NIMITYS	DESCRIPTION	BENÄMING	BEZEICHNUNG	SIVU PAGE SIDA SEITE
1	A418769	1	SUOJALEVY	PROTECTION PLATE. OU	SKYDDSPÅT UTTAG MOT	SCHUTZBLECH. STECKDO	-
2	65208	1	LOHKOLÄMMITTIMEN VAS	HEATER ELEMENT. ENGI	VÄRMEELEMENT. BLOCKV	HEIZELEMENT. MOTORVO	-
3	64470	1	LOHKOLÄMM ASENNUSSAR	CONNECTING LEAD DEFA	LEDNING DEFA 460992	ANSCHLUSSKABEL DEFA	-
4	A46374	1	TARRA KÄYTÄ LOHKOLÄ	DECAL ENGINE BLOCK H	DEKAL MOTORVÄRMARE	AUFKLEBER MOTORVORWÄ	-
5	72117	1	KUUSIORUUVI ZN M6X16	HEXAGONAL SCREW M6*1	SEKANTSKRUV M6*16	SECHSKANTSCHRAUBE M6	-
6	73494	1	KUUSIOMUTTERI	HEXAGONAL NUT M6 DI	SEKANTMUTTER M6 DI	SECHSKANTMUTTER M6	-

# **AVANT<sup>®</sup>**

## **Varaosat Spare parts**

Manufacturer:

**AVANT<sup>®</sup>**

**AVANT TECNO OY**

e-mail: [sales@avanttecho.com](mailto:sales@avanttecho.com)

Ylötie 1

33470 Ylöjärvi

FINLAND

Tel. +358 3 347 8800

Fax +358 3 348 5511